

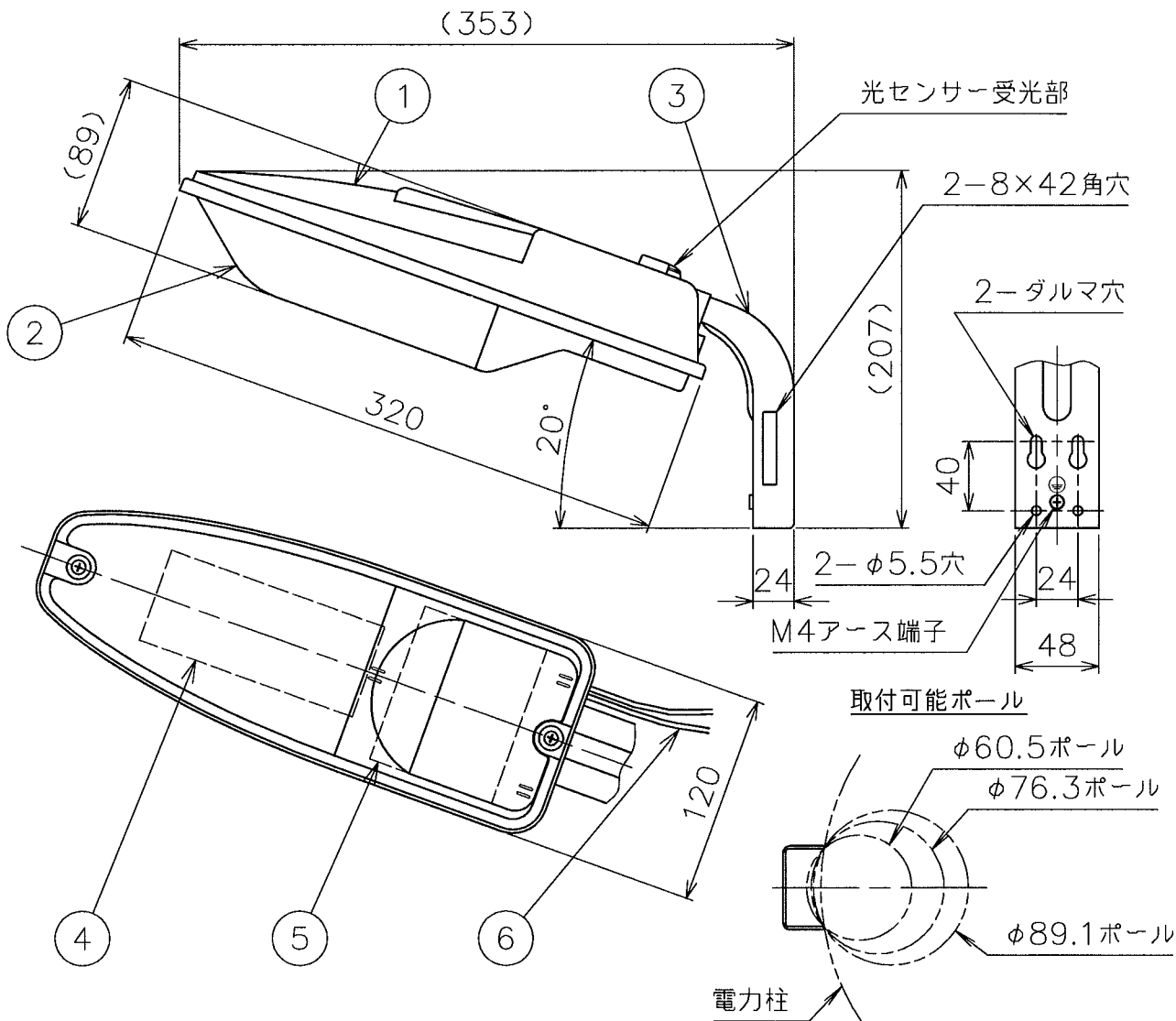


配布先	
顧客	4
品証	1

RoHS対応品

器具重量: 0.8kg  
使用温度範囲: -10~35℃

項番	部品名	数量	材質	備考
1	本体	1	ASA樹脂	アイボリー
2	グローブ	1	PMMA樹脂	透明
3	アーム	1	溶融メッキ鋼板 t1.6	高耐食性
4	LED光源	1		レンズ付
5	LED電源	1		光センサー内蔵
6	口出線	2	HIV 0.9mm <sup>2</sup>	器具外500mm



**安全に関するご注意**

1. 器具は一般屋外用（防雨形）です。浴室など湿気の多い場所や密閉された場所では使用しないでください。感電、火災の原因となります。
2. 器具の耐風荷重は60m/sです。それ以上の風荷重を受ける場所では使用しないでください。器具落下の原因となります。
3. 強い振動や衝撃のある場所では使用しないでください。器具落下の原因となります。
4. 充分強度がある所に取り付けてください。取り付けに不備がありますと、器具落下の原因となります。
5. 腐食性ガスが出る場所や、油煙の多い場所では使用しないでください。劣化による、器具落下や火災の原因となります。

器具特性値

定格電圧 (V)	100
周波数 (Hz)	50/60
定格電力 (W)	7.5
定格入力電流 (A)	0.084
定格入力容量 (VA)	8.4

電力会社申請入力容量 8.4VA

器具光束 760 lm

単位: mm

記号	来歴	年月日	氏名	検印	設計	製図	検図	承認	図名	図番	尺度	入庫
					吉田	吉田	三津田	泉	LED防犯灯		S=1/4	
					14.7.24	14.7.24	14.7.24	14.7.24	JLE-133S-8L			
									100V 50/60Hz			
									R4A003464A			

 **かがつう株式会社**

尺度 S=1/4 入庫 