

よりよい商品を考える
NISSEI

キヤッチャー



2017年版総合カタログ

業務用カタログ
2017-03

快適空間を支えたい

日晴金属株式会社は、おかげさまで創業53年。

電気設備工事の経験を生かし、
ルームエアコン室外機を様々な場所へ据え付け可能にした
「クーラーキャッチャー」を開発。

据え付け架台の先駆者として、
そのアイデア・技術・工法に
高い評価を受けて実績を確立しました。

以来、「よりよい商品を考える」を社是に掲げ、
ご使用して頂く皆様に、より安心・安全で快適な暮らしを
ご提供できるよう製品開発に多くの時間をかけてまいりました。

これからも据え付け架台へのこだわりを追求し、
機能的で施工がしやすく、作業コストの低減にも貢献できる
魅力的な製品を生み出すよう、日々精進してまいります。

キャッチャーとは

据え付け架台の先駆者

日本で初めて開発。
日本のエアコン普及に貢献し、現在も多くのお客様に
ご愛用いただいております。
また「キャッチャー」は多くのエアコンメーカーにも採用され、
据え付け架台の代名詞といわれご愛用されております。

全メーカー対応

各社エアコンメーカーをとわず、幅広く対応しております。
また設置場所に合わせた豊富な品揃えで、すっきりと据え付けが
可能となっております。

高品質

据付作業性・安全性にもすぐれ、強度・材質・耐久性ともに
あらゆる角度から検証した高品質な製品です。
サビに強い高耐食溶融亜鉛メッキ鋼板ZAM®を採用。
粉体塗装仕上げ、塩害地向け製品には溶融亜鉛メッキ仕上げを
ご用意しており、様々な環境にも対応しております。

ルームエアコン据付部品
クーラーキャッチャー
P22~

エコキュート据付部品
エコキャッチャー
P66~

パッケージエアコン据付部品
PCキャッチャー
P70~

高強度架台
SPキャッチャー
P102~

冷凍機・ビルマル・GHP用架台
PBキャッチャー
P106~

【H型钢】ベース
CBキャッチャー
P120~

受注生産品 **キャッチャー**
P126~

BS・CSアンテナ取付金具
パラボラキャッチャー
P130~

省エネ対応品
日よけキャッチャー
P136~
たすかるくん シリーズ
P138~

技術資料
P140~

クーラーキャッチャー

エコキャッチャー

PCキャッチャー

SPキャッチャー

PBキャッチャー

CBキャッチャー

受注生産品

パラボラキャッチャー

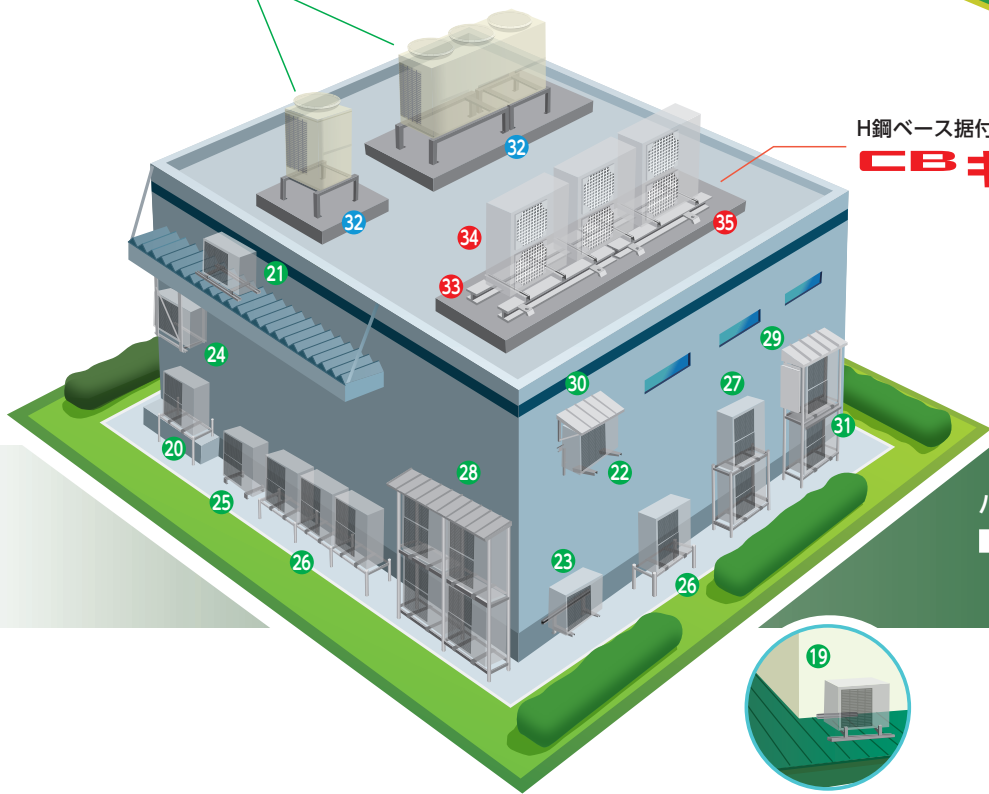
その他

技術資料

ルームエアコン据付部品
クーラー キャッチャー



冷凍機・ビルマル・GHP据付部品
PB キャッチャー



H鋼ベース据付部品
CB キャッチャー

パッケージエアコン据付部品
PC キャッチャー

BS・CSアンテナ取付金具
パラボラ キャッチャー



一覧ガイド 5
新製品のお知らせ 14

ルームエアコン据付部品

クーラー キャッチャー P22~

ルームエアコン用の据え付け架台です。

- | | |
|-------------------------|---------------------------|
| ① 傾斜屋根・平地置共用 23 | ○ 防振ゴムキット 50 |
| ① 傾斜屋根用 24 | ○ 足掛け防止ガード 51 |
| ② 傾斜屋根直角置用 25 | ○ 本体固定ボルトセット 51 |
| ③ 壁面用 26 | ⑫ 風向ガイド 52 |
| ○ 壁保護部材 28 | ⑬ 防雪屋根 53 |
| ④ 壁面用ブラケットタイプ 29 | ⑭ 壁面用防雪屋根 54 |
| ○ 壁面用保護キャップ 30 | ⑮ 防雪パネル 55 |
| ○ コーチボルト 30 | ⑯ 防雪パネル(小) 56 |
| ⑤ 天井吊用 31 | ⑰ 前面用防雪パネル 56 |
| ○ 天井吊用壁固定金具 33 | ⑱ ドレンパン 57 |
| ○ 傾斜天井用アタッチメント 33 | ○ 保護パネル 58 |
| ⑥ 窓掛用 34 | ○ 天面パネル 58 |
| ⑦ コンクリート手すり掛用 34 | ○ 保護パネル用ジョイント 58 |
| ⑧ 平地犬走り用 34 | ○ 平地・二段置用ジョイント部材 59 |
| ⑨ 平地・傾斜置用 35 | ○ 換気小窓用パネル 60 |
| ⑨ 平地置用(高さ500) 36 | ○ 室内機取付用タテ棧 60 |
| ⑩ 二段/平地高置用 41 | ○ 転倒防止金具 60 |
| ⑪ 日よけ 49 | ○ フリーパネル 61 |

エコキュート据付部品

EQ キャッチャー P66~

エコキュート・ヒートポンプユニット用の据え付け架台です。

- | | |
|--------------------|---------------------------|
| ○ 防雪屋根 67 | ○ エコキュート貯湯タンク用架台 68 |
| ○ 防雪パネル 67 | ○ 室内用金具 68 |
| ○ 一体型防雪屋根 67 | ○ 床補強板 68 |

パッケージエアコン据付部品

PC キャッチャー P70~

パッケージエアコン用の据え付け架台です。

- | | |
|-------------------------------|------------------------------|
| ⑬ 傾斜屋根用 71 | ⑳ 二段/平地高置用 87 |
| ⑭ 平地自在置用 72 | ○ 防振架台 ウルトラパッド式(UP) 89 |
| ○ ベースレール 72 | ⑳ 防雪屋根 91 |
| ㉑ 折板屋根(緩勾配)用 73 | ㉒ 連結屋根 91 |
| ○ 転倒防止金具キット 73 | ㉓ 防雪パネル 92 |
| ○ 折板つかみ金具 73 | ㉔ 壁面用防雪屋根 93 |
| ㉕ 壁面用 75 | ㉕ ドレンパン 94 |
| ㉖ 壁面用ブラケットタイプ 77 | ○ 転倒防止金具 95 |
| ㉗ 天井吊用 79 | ○ つかみ金具 95 |
| ㉘ 平地犬走り用 79 | ○ ベースセット 96 |
| PC-NJシリーズ 81 | ○ 屋上防水保護プレート 96 |
| ㉙ 平地置用(高さ300)+連結金具 83 | |
| ㉚ 平地置用(高さ500)+連結金具 84 | |
| ㉛ 平地高置用(高さ800)+連結金具 85 | |
| ㉜ 平地高置用(高さ1000)+連結金具 86 | |

蓄電池用架台 **受注生産品** 97

高強度据付部品 **NEW**

SP キャッチャー P102~

構造計算書が発行可能な据え付け架台です。

- | | |
|-------------------------|------------------|
| ● 壁面用 104 | ● 平地置用 105 |
| ● 壁面用ブラケットタイプ 104 | ● 二段置用 105 |
| ● 天井吊用 104 | |

冷凍機・ビルマル・GHP据付部品

PB キャッチャー P106~

ビル用マルチエアコン等の大型機器用の据え付け架台です。

- | | |
|-----------------------------|--------------------------|
| ㉚ 冷凍機・ビルマル・GHP用架台 110 | ○ 防振架台用ジョイント金具 119 |
| ○ 防振架台 117 | |

H鋼ベース据付部品

CB キャッチャー P120~

基礎の代わりにH型鋼を使用した据え付け架台です。

- | | |
|----------------------|-------------------------|
| ㉚ H鋼ベース 123 | ㉛ アンカープレート 124 |
| ㉜ フリーベース 123 | ○ 保護マット 124 |
| ○ 直止め金具 124 | ○ 緩勾配ベース 124 |
| ○ C型クランプ 124 | ○ H型鋼ベース用防振架台 125 |
| ○ ベースジョイント 124 | |

受注生産品 **キャッチャー** P126~

お客様のご要望に応じて対応いたします。

- | | |
|----------------------|----------------------------|
| ● ビル用マルチ架台 127 | ● カバー付スプリング式防振架台 127 |
| ● 防雪ネット 127 | ● 防振関連部品 128 |

BS・CSアンテナ取付金具

パラボラ キャッチャー P130~

BS・CSアンテナを取り付けする金具です。

- | | |
|------------------------|------------------------|
| ㉚ 格子手すり用・壁面用 131 | ○ ステンレス線 134 |
| ㉛ コンクリート手すり用 131 | ○ 支線引き止め金具 134 |
| ㉜ 母屋木用 131 | ○ グリッブルプラス 135 |
| ㉝ 窓枠用 133 | ○ コーティングワイヤー 135 |
| ㉞ ベランダ取付ポール 133 | |

その他 P136~

省エネ対応品

日よけ キャッチャー **在庫限り品**

ランニングコストのかからない室外機用のシェードです。 136

たすかるくん シリーズ **在庫限り品**

ルームエアコン室外機用の吊上げ装置です。 138

技術資料 P140~

わかりやすい資料・外形寸法などの各種資料を取り揃えております。

- | | |
|--------------------|----------------------|
| ISO について 141 | 二段置架台の設置 156 |
| 表面処理について 142 | オプション対応表 157 |
| ZAM®について 143 | 参考価格表 159 |
| 風圧荷重について 144 | 会社沿革 160 |
| 品質基準について 145 | 選定依頼シート 161 |
| よくあるご質問 147 | 各種計算書依頼シート 162 |
| 外形寸法図 149 | 型式別索引 163 |
| 二段置架台選定表 155 | |

クーラーキャッチャー

EQキャッチャー

PCキャッチャー

SPキャッチャー

PBキャッチャー

CBキャッチャー

受注生産品

パラボラキャッチャー

その他

技術資料

用途	外観	型式	仕上げ	使用荷重	希望小売価格(税別)	受注単位	単品重量	ページ
傾斜屋根用		go C-YG	ZAM ⁺ + 粉体塗装	80kg	5,500円	4	3.1kg	23
		go C-YUG			5,500円	4	3.9kg	24
		go C-YUG-L			6,600円	4	4.1kg	
		go C-YZG	溶垂 融鉛メッキ	80kg	7,300円	4	3.4kg	23
		go C-YUZG			7,300円	4	4.1kg	24
		go C-YUZG-L			8,300円	4	4.3kg	
		go 在庫限り品 C-YUG-AL			アルミ製アルマイト処理	60kg	6,000円	4
傾斜屋根直角用		go C-LG	ZAM ⁺ + 粉体塗装	80kg	8,000円	4	5.2kg	25
		go C-LZG	溶垂 融鉛メッキ	80kg	11,000円	4	5.5kg	
壁面用		go C-KG	ZAM ⁺ + 粉体塗装	80kg	6,400円	4	4.5kg	26
		go C-KG-L			7,500円	4	5.1kg	
		go C-KZG			8,200円	4	4.7kg	
		go C-KZG-L	溶垂 融鉛メッキ	80kg	8,600円	4	5.3kg	63
		在庫限り品 C-KU-SUS	ステンレス	80kg	19,000円	1	4.2kg	
		go C-KU2-SUS	80kg	23,000円	1	4.2kg	28	
壁面用(1フロート壁面/2x4住宅用)		go C-KG7	ZAM ⁺ + 粉体塗装	80kg	6,200円	4	3.9kg	27
		go C-KG7-L			7,200円	4	4.5kg	
		go C-KZG7			8,000円	4	4.1kg	
		go C-KZG7-L			8,400円	4	4.7kg	
壁面用ブラケットタイプ		go C-BZFG	溶垂 融鉛メッキ	80kg	4,600円	6 セット	2.3kg	29
		go C-BZFG-L			5,700円	6 セット	2.6kg	
		go C-BFG-L			粉体塗装	80kg	3,500円	
壁面用フックタイプ		go C-BZG	溶垂 融鉛メッキ	80kg	8,200円	4	4.2kg	29
		go C-BZG-L			8,600円	4	4.6kg	

用途	外観	型式	仕上げ	使用荷重	希望小売価格(税別)	受注単位	単品重量	ページ
天井吊用		go C-DG3	ZAM ⁺ + 粉体塗装	80kg	7,000円	6	5.9kg	31
		go C-DG-L			8,800円	2	7.7kg	
		go C-DXG	耐融塗装	80kg	15,400円	2	6.2kg	32
		go C-DZG	溶垂 融鉛メッキ	80kg	12,000円	3	7.4kg	
平地大走り用		go C-DZG-L	溶垂 融鉛メッキ	80kg	13,200円	2	8.1kg	34
		go C-DZG-H			31,000円	2	15.8kg	
		go C-NUG			ZAM ⁺ + 粉体塗装	80kg	4,200円	
平地面用		(高さ 300mm) go C-NG-S	ZAM ⁺ + 粉体塗装	80kg	6,800円	4	4.3kg	35
		go C-NG			6,800円	4	4.7kg	
		go C-NG-L			8,200円	2	5.1kg	
平地面用		(高さ 300mm) go NEW C-NZJ-2	溶垂 融鉛メッキ	80kg	7,700円	4	5.7kg	38
		go 在庫限り品 C-NZJ			7,700円	4	5.8kg	
		go 在庫限り品 C-NZG			7,700円	4	5.8kg	
		go NEW C-NZJ-L2			8,800円	2	6.0kg	
		go 在庫限り品 C-NZJ-L			8,800円	2	6.0kg	
		go 在庫限り品 C-NZG-L			8,800円	2	6.0kg	
平地面用		(高さ 500mm) go C-NG5	ZAM ⁺ + 粉体塗装	80kg	7,900円	3	6.0kg	36
		go C-NG5-L			9,200円	2	6.4kg	
		go NEW C-NZJ5-2			8,800円	4	6.5kg	
平地面用		go 在庫限り品 C-NZJ5	溶垂 融鉛メッキ	80kg	8,800円	4	6.7kg	39
		go 在庫限り品 C-NZG5			8,800円	4	6.7kg	
		go 在庫限り品 C-NZJ5-L2			8,800円	3	7.4kg	
		go NEW C-NZJ5-L			10,000円	2	6.8kg	
		go 在庫限り品 C-NZJ5-L			10,000円	2	7.0kg	
		go 在庫限り品 C-NZG5-L			10,000円	2	7.7kg	

1. 改良のため予告なしに仕様の変更をする場合があります。 2. 外形、寸法上適合できない機種もありますのでご了承ください。 3. 商品の価格には消費税は含まれておりません。

用途	外観	型式	仕上げ	使用荷重	希望小売価格(税別)	受注単位	単品重量	ページ	
二段置用		go C-WG-S	ZAM ⁺ + 粉体塗装	80kg×2	14,800円	2	9.5kg	41	
		go C-WG			14,800円	2	10.8kg		
		go C-WG-L			16,500円	2	11.4kg		
		go NEW C-WJ-H2			21,000円	2	12.2kg		
		go 在庫限り品 C-WJ-H			21,000円	2	12.1kg		
		go NEW 在庫限り品 C-WJ-LH2			22,000円	2	12.8kg		
二段置用		go 在庫限り品 C-WJ-LH	溶垂 融鉛メッキ	80kg×2	22,000円	2	12.8kg	43	
		go NEW C-WZJ-2			17,600円	2	12.0kg		
		go 在庫限り品 C-WZJ			17,600円	2	12.3kg		
		go 在庫限り品 C-WZG			17,600円	2	13.1kg		
		go NEW C-WZJ-L2			20,000円	2	12.8kg		
		go 在庫限り品 C-WZJ-L			20,000円	2	13.0kg		
二段置用		go 在庫限り品 C-WZG-L	溶垂 融鉛メッキ	80kg×2	20,000円	2	13.7kg	46	
		go NEW C-MKG			80kg	18,000円	2		7.5kg
		go C-CKG			80kg	14,400円	2		6.0kg
		go C-RZJ			20,000円	2	11.7kg		
防雪屋根		go C-RZG	天板=ZAM ⁺ 他=溶垂 融鉛メッキ	積雪耐荷重 300kg/m ²	20,000円	2	11.7kg	53	
		go C-RZJ-L			22,000円	2	13.8kg		
		go C-RZG-L			22,000円	2	13.8kg		
壁面用防雪屋根		go C-RKZJ	天板=ZAM ⁺ 他=溶垂 融鉛メッキ	積雪耐荷重 300kg/m ²	20,000円	2	10.7kg	54	
		go C-RKZG			20,000円	2	11.4kg		
室内機据付機		go C-TSG	粉体塗装	30kg以下	1,000円	20 セット	0.6kg	60	
		go C-TP3			フード:樹脂製 他:ZAM ⁺ + 耐融塗装	7,200円	6		4.1kg
日よけ		go C-TPJ	ZAM ⁺ + 粉体塗装	-	13,000円	4	5.3kg	49	

4. このカタログの内容は、2017年3月現在のものです。 ※各種資料はホームページからダウンロードできます。

用途	外観	型式	仕上げ	使用荷重	希望小売価格(税別)	受注単位	単品重量	ページ
エアコン配管用パネル		go C-BPS-B	B1プロシアン色 アルミ製アルマイト処理 補助錠付属	-	3,300円	6	0.5kg	61
		go C-BPM-B			5,800円	6	1.3kg	
		go C-BPL-B			7,300円	6	1.9kg	
バネ小窓用		go C-VP	ABS製 ライトグレー	-	1,400円	10 セット	0.15kg	60
壁保護部材		go CE-KHB	粉体塗装	80kg	12,000円	1 セット	2.6kg	28
		go 受注生産品 CE-DAT			ZAM ⁺ + 粉体塗装	-	20,000円	
傾斜天井用		go CE-DS	溶垂 融鉛メッキ	-	3,300円	10 セット	0.9kg	33
ジョイント部材		go CE-NWJ	ZAM ⁺ + 粉体塗装	1段あたり 80kg	24,000円	1 セット	3.2kg	59
		go CE-NWZJ2			25,000円	1 セット	3.7kg	
		go 在庫限り品 CE-NWZJ			25,000円	1 セット	3.7kg	
		go 在庫限り品 CE-NWZJ			25,000円	1 セット	3.7kg	
防錆金具		go CE-NGG	ZAM ⁺ + 粉体塗装	-	6,600円	8	1.8kg	51
		go CE-TBG			ZAM ⁺ + 粉体塗装	-	1,700円	
風向ガイド		go CE-FG	溶垂 融鉛メッキ 鋼板 + 粉体塗装	-	18,000円	1	5.7kg	52
		go 納期確認品 CE-FG-L			19,000円	1	6.3kg	
防雪パネル		go CE-RZJ-BPLO	ZAM ⁺	-	19,000円	1 セット	6.6kg	55
		go 在庫限り品 CE-RZJ-BP			19,000円	1 セット	6.6kg	
		go CE-RZG-BP			20,000円	1 セット	7.2kg	
		go CE-RZJ-BPL			20,000円	1 セット	7.2kg	
		go 在庫限り品 CE-RZG-BPL			20,000円	1 セット	7.2kg	
		go 前面用防雪パネル CE-RZJ-YL			10,000円	1	2.8kg	
日よけ		go 在庫限り品 CE-RZJ-BPLO	-	-	10,000円	1	2.8kg	65
		go CE-RZJ-YL			8,000円	1	2.8kg	

用途	外観	型式	仕上げ	使用荷重	希望小売価格(税別)	受注単位	単品重量	ページ
ドレンパン		go 納期確認品 CE-DP	ZAM*	-	16,000円	1	3.1kg	57
		go 納期確認品 CE-DP-L			17,000円	1	3.7kg	
保護パネル塗装機構種用		go 納期確認品 CE-HP	粉体塗装	-	33,000円	1 セット	4.6kg	58
		go 納期確認品 CE-HP-L			36,000円	1 セット	5.9kg	
天面パネル塗装機構種用		go 納期確認品 CE-HT	粉体塗装	-	15,000円	1 セット	3.7kg	58
		go 納期確認品 CE-HT-L			16,000円	1 セット	4.3kg	
シールドパネル用		go 納期確認品 CE-HPJ	ZAM* + 粉体塗装	-	12,000円	1 セット	4.8kg	58
中防風ゴトム		go CE-VG	溶亜鉛 メッキ 他	80kg 以下用	5,000円	5 セット	0.4kg	50
本体固定ボルトセット		go CE-HB-YNW	GEOMET 他	80kg 以下用	2,000円	5 セット	0.2kg	51
		go CE-HB-KD			2,000円	5 セット	0.2kg	
		go CE-HBZ	溶亜鉛 メッキ 他	80kg 以下用	2,000円	5 セット	0.2kg	
壁面用保護キャップ		go CE-HC-C	PVC	-	1,700円	10 セット	-	30
		go CE-HC-H			1,700円	10 セット		
		go CE-HCL-H			1,700円	10 セット		
壁面用コーチボルト		go CE-KB75	溶亜鉛 メッキ	-	1,100円	10 セット	0.14kg	30
		go CE-KB115			2,200円	10 セット	0.21kg	
		go CE-KB150			3,300円	10 セット	0.28kg	
		(1セット)						

用途	外観	型式	仕上げ	使用荷重	希望小売価格(税別)	受注単位	単品重量	ページ
標準吊り金具 標準用		go NEW PC-NLJ60	溶亜鉛 メッキ	150kg	38,000円	1	19.3kg	72
折板屋根根(緩勾配用)		go PC-YSJ60	溶亜鉛 メッキ	150kg	24,000円	1	9.7kg	73
		go 在庫限り品 PC-YSJ60 go PC-YSG60			22,000円	1	10.5kg	98
傾斜屋根用		go PC-YJ30	溶亜鉛 メッキ	150kg	20,000円	1	11.6kg	71
		go 在庫限り品 PC-YG30			17,000円	1	9.9kg	98
		go PC-YJ60			25,000円	1	13.6kg	71
		go 在庫限り品 PC-YG60			22,000円	1	10.8kg	98
壁面用		go PC-YJ60-PM	ZAM 鋼板	150kg	21,000円	1	12.5kg	71
		go PC-KJ30	溶亜鉛 メッキ	150kg	20,000円	1	11.5kg	75
go 在庫限り品 PC-KG30	17,000円	1			12.9kg	98		
壁面用		go PC-KJ60	溶亜鉛 メッキ	150kg	25,000円	1	15.4kg	75
		go 在庫限り品 PC-KG60			22,000円	1	15.3kg	98
壁面用		go PC-KJ60-PM	ZAM 鋼板	150kg	21,000円	1	14.4kg	75
		go PC-BJ30	溶亜鉛 メッキ	150kg	20,000円	1	10.2kg	77
go 在庫限り品 PC-BG30	17,000円	1			12.1kg	98		
壁面用		go 在庫限り品 PC-BXG30	溶亜鉛 メッキ	150kg	28,000円	1	14.2kg	98
		go PC-B30-SUS			ステン レス	150kg	53,000円	
壁面用		go PC-BJ60	溶亜鉛 メッキ	150kg	25,000円	1	13.3kg	77
		go 在庫限り品 PC-BG60			22,000円	1	13.4kg	98
		go 在庫限り品 PC-BXG60			33,000円	1	14.8kg	
		go PC-BJ60-PM			ZAM 鋼板	150kg	21,000円	1
天井吊り用		go PC-DG30	溶亜鉛 メッキ	150kg	44,000円	1	19.5kg	79
		go PC-DG50			55,000円	1	22.0kg	
		go PC-DG60			88,000円	1	40.1kg	
		go PC-DRG			溶亜鉛 メッキ	150kg	13,200円	

用途	外観	型式	仕上げ	使用荷重	希望小売価格(税別)	受注単位	単品重量	ページ
「ねじない組立」 平地用		(高さ 300mm) go PC-NJ33	溶亜鉛 メッキ	200kg	22,000円	1	14.0kg	83
		go 在庫限り品 PC-NG33			19,000円	1	13.5kg	99
		go 在庫限り品 PC-NG53			20,000円	1	14.2kg	
		go PC-NJ63			24,000円	1	15.0kg	83
		go 在庫限り品 PC-NG63			21,000円	1	14.8kg	99
		go T-NJ33P			20,000円	1	11.5kg	83
連結金具		go 在庫限り品 T-NG33P	溶亜鉛 メッキ	200kg	17,000円	1	10.1kg	99
		go 在庫限り品 T-NG53P			18,000円	1	10.6kg	
		go T-NJ63P			22,000円	1	13.0kg	83
		go 在庫限り品 T-NG63P			19,000円	1	11.2kg	99
		go PC-NJ35			26,000円	1	18.0kg	84
		go 在庫限り品 PC-NG35			23,000円	1	17.3kg	99
go 在庫限り品 PC-NG55	24,000円	1	18.9kg					
go PC-NJ65	30,000円	1	19.5kg	84				
go 在庫限り品 PC-NG65	26,000円	1	19.5kg	99				
「ねじない組立」 平地用		(高さ 500mm) go T-NJ35P	溶亜鉛 メッキ	200kg	24,000円	1	14.5kg	84
		go 在庫限り品 T-NG35P			21,000円	1	13.5kg	99
		go 在庫限り品 T-NG55P			22,000円	1	15.1kg	
		go T-NJ65P			28,000円	1	15.5kg	84
		go 在庫限り品 T-NG65P			23,000円	1	15.7kg	99
		go T-NJ310P			36,000円	1	21.5kg	86
go 在庫限り品 T-NG310P	31,000円	1	19.1kg					
go 在庫限り品 T-NG510P	33,000円	1	20.0kg	99				
go T-NJ610P	39,000円	1	23.5kg		86			
go 在庫限り品 T-NG610P	34,000円	1	21.1kg	99				

用途	外観	型式	仕上げ	使用荷重	希望小売価格(税別)	受注単位	単品重量	ページ
「ねじない組立」 平地高置用		(高さ 800mm) go PC-NJ38	溶亜鉛 メッキ	200kg	34,000円	1	26.0kg	85
		go 在庫限り品 PC-NG38			29,000円	1	24.6kg	99
		go 在庫限り品 PC-NG58			31,000円	1	26.1kg	
		go PC-NJ68			37,000円	1	28.0kg	85
		go 在庫限り品 PC-NG68			32,000円	1	27.2kg	99
		go T-NJ38P			32,000円	1	20.5kg	85
連結金具		go 在庫限り品 T-NG38P	溶亜鉛 メッキ	200kg	27,000円	1	18.2kg	99
		go 在庫限り品 T-NG58P			29,000円	1	19.2kg	
		go T-NJ68P			35,000円	1	23.0kg	85
		go 在庫限り品 T-NG68P			30,000円	1	20.3kg	99
		go PC-NJ310			38,000円	1	27.0kg	86
		go 在庫限り品 PC-NG310			33,000円	1	26.6kg	
go 在庫限り品 PC-NG510	35,000円	1	27.9kg	99				
go PC-NJ610	41,000円	1	29.0kg		86			
go 在庫限り品 PC-NG610	36,000円	1	29.0kg	99				
「ねじない組立」 平地高置用		(高さ 1,000mm) go T-NJ310P	溶亜鉛 メッキ	200kg	36,000円	1	21.5kg	86
		go 在庫限り品 T-NG310P			31,000円	1	19.1kg	
		go 在庫限り品 T-NG510P			33,000円	1	20.0kg	99
		go T-NJ610P			39,000円	1	23.5kg	
		go 在庫限り品 T-NG610P			34,000円	1	21.1kg	99
		go T-NJ310P			36,000円	1	21.5kg	86
go 在庫限り品 T-NG310P	31,000円	1	19.1kg					
go 在庫限り品 T-NG510P	33,000円	1	20.0kg	99				
go T-NJ610P	39,000円	1	23.5kg		86			
go 在庫限り品 T-NG610P	34,000円	1	21.1kg	99				

PCキヤッチャー

適正荷重 45～100kg

使用荷重 200kg×2 適正荷重 85～200kg

用途	外観	型式	仕上げ	使用荷重	希望小売価格(税別)	受注単位	単品重量	ページ
へねじない組立 二段置用		go PC-NJ30W	溶垂 融鉛 メッキ	200kg ×2	43,000円	1	33.5kg	87
		go 在庫限り品 PC-NG30W			37,000円	1	32.2kg	100
		go 在庫限り品 PC-NG50W			42,000円	1	34.8kg	
		go PC-NJ30WL			49,000円	1	35.5kg	87
		go 在庫限り品 PC-NG30WL			39,000円	1	34.0kg	100
		go PC-NJ60W			51,000円	1	40.0kg	88
		go 在庫限り品 PC-NG60W			44,000円	1	38.7kg	100
		go PC-NJ60WH			82,000円	1	43.0kg	88
		go PC-NJ100W			82,000円	1	43.0kg	
		go 在庫限り品 PC-NG100W			77,000円	1	41.2kg	100
連結金具 二段置用		go T-NJ30WP	溶垂 融鉛 メッキ	200kg ×2	39,000円	1	26.5kg	87
		go 在庫限り品 T-NG30WP			35,000円	1	23.0kg	100
		go 在庫限り品 T-NG50WP			40,000円	1	23.7kg	
		go 在庫限り品 T-NG30WLP			37,000円	1	23.9kg	88
		go T-NJ60WP			47,000円	1	30.5kg	100
		go 在庫限り品 T-NG60WP			42,000円	1	26.4kg	
		go 在庫限り品 T-NG100WP			75,000円	1	27.6kg	100

用途	外観	型式	仕上げ	積雪耐荷重	希望小売価格(税別)	受注単位	単品重量	ページ
防雪屋根		go New PC-RJ30L	天板 = ZAM 他 = 溶垂 融鉛 メッキ	300 kg/m ²	49,000円	1	29.0kg	91
		go PC-RJ30			48,000円	1	28.3kg	91
		go 在庫限り品 PC-RG30			44,000円	1	30.0kg	100
		go 在庫限り品 PC-RG50			46,000円	1	31.0kg	
		go PC-RJ60			51,000円	1	34.2kg	92
		go 在庫限り品 PC-RG60			47,000円	1	31.5kg	100
		go New T-RJ30LP			43,000円	1	20.0kg	91
		go T-RJ30P			42,000円	1	20.6kg	91
		go 在庫限り品 T-RG30P			39,000円	1	20.0kg	100
		go 在庫限り品 T-RG50P			41,000円	1	20.8kg	
連結屋根		go T-RJ30P	天板 = ZAM 他 = 溶垂 融鉛 メッキ	300 kg/m ²	45,000円	1	25.1kg	92
		go 在庫限り品 T-RG60P			42,000円	1	22.5kg	100
		go PC-RKJ30			38,000円	1	17.4kg	93
壁面用防雪屋根		go 在庫限り品 PC-RKG30	天板 = ZAM 他 = 溶垂 融鉛 メッキ	300 kg/m ²	35,000円	1	16.8kg	101
		go PC-RKJ60			42,000円	1	20.3kg	93
		go 在庫限り品 PC-RKG60			39,000円	1	18.8kg	101
		go PC-UPJ30			34,000円	1 セット	7.0kg	89
P C キヤッチャー 用防振架台		go 在庫限り品 PC-UP30	溶垂 融鉛 メッキ	適正荷重 45～ 100kg	22,000円	1 セット	7.0kg	101
		go PC-UPJ60			36,000円	1 セット	7.7kg	90
		go 在庫限り品 PC-UP60			25,000円	1 セット	7.7kg	101
		go 適正荷重 65～ 150kg			34,000円	1 セット	7.0kg	89
		go 適正荷重 85～ 200kg			25,000円	1 セット	7.7kg	101

PCキヤッチャー

用途	外観	型式	仕上げ	使用荷重	希望小売価格(税別)	受注単位	単品重量	ページ
防雪パネル		go PE-RJ30-BP	ZAM	-	38,000円	1 セット	16.0kg	92
		go 在庫限り品 PE-RG30-BP			35,000円	1 セット	13.8kg	101
		go 在庫限り品 PE-RG50-BP			40,000円	1 セット	21.3kg	
		go 在庫限り品 PE-RJ60-BP			46,000円	1 セット	20.0kg	92
		go 在庫限り品 PE-RG60-BP			42,000円	1 セット	24.2kg	101
		go 在庫限り品 PE-TBS			20,000円	1 セット	1.0kg	73
go 在庫限り品 PE-TBSH	13,400円	1 セット	2.2kg					
転倒防止金具		go PE-TBK	溶垂 融鉛 メッキ	-	3,300円	10 セット	0.7kg	95
保護プレート		go PE-NRP	溶垂 融鉛 メッキ	-	20,000円	1 セット	6.0kg	
ドレンパン		go 納期確認品 PE-DP30-2	ZAM	-	20,000円	1 セット	4.4kg	94
		go 在庫限り品 PE-DP30			20,000円	1 セット	4.4kg	101
		go 在庫限り品 PE-DP50			22,000円	1 セット	4.8kg	
		go 納期確認品 PE-DP60			24,000円	1 セット	5.7kg	94
傾平地・平地 屋根据付用		go New PE-BR	溶垂 融鉛 メッキ	-	22,000円	1	7.4kg	72
P C N J 用 ベースセット		go PE-TB30	溶垂 融鉛 メッキ	-	9,000円	2 セット	2.7kg	96
		go PE-TB60			10,000円	2 セット	2.8kg	
		go PE-HLD2			5,000円	10 セット	1.0kg	95
つかみ金具		go 在庫限り品 PE-HLD	溶垂 融鉛 メッキ	-	5,000円	10 セット	1.05kg	101

用途	外観	型式	仕上げ	使用荷重	希望小売価格(税別)	受注単位	単品重量	ページ
保護パネル		go 在庫限り品 PE-HP30	溶垂 融鉛 メッキ	-	95,000円	1 セット	34.0kg	101
		go 在庫限り品 PE-HP50			98,000円	1 セット	35.0kg	
		go 在庫限り品 PE-HP60			120,000円	1 セット	40.2kg	
天面パネル		go 在庫限り品 PE-HT30	溶垂 融鉛 メッキ	-	28,000円	1	8.5kg	101
		go 在庫限り品 PE-HT50			30,000円	1	9.0kg	
		go 在庫限り品 PE-HT60			33,000円	1	9.2kg	
		go 在庫限り品 PE-HPS			11,000円	1 セット	2.2kg	

高強度据付部品

SPキヤッチャー

用途	外観	型式	仕上げ	使用荷重	希望小売価格(税別)	受注単位	単品重量	ページ
壁面用 壁面据付用		New SP-KL	溶垂 融鉛 メッキ	150kg	90,000円	1	22.9kg	104
		New SP-BL			90,000円	1	21.2kg	
天井吊用		New SP-DL	溶垂 融鉛 メッキ	150kg	180,000円	1	69.8kg	104
		New SP-D			150,000円	1	36.1kg	
平地置用		New SP-NL	溶垂 融鉛 メッキ	150kg	130,000円	1	34.6kg	105
二段置用		New SP-WL	溶垂 融鉛 メッキ	150kg ×2	240,000円	1	94.1kg	105
		New SP-W		100kg ×2	170,000円	1	64.1kg	

省エネ対応品

日よけキヤッチャー パッケージエアコン室外機用日よけ

用途	外観	型式	仕上げ	希望小売価格(税別)	受注単位	単品重量	ページ
エアコン据付用		go 在庫限り品 PC-SS	粉体塗装 シールド＝ 高密度 ポリエチレン	46,000円	1 セット	10.2kg	136
ビルマル用日よけ		go 在庫限り品 PB-SSS	粉体塗装 シールド＝ 高密度 ポリエチレン	52,000円	1 セット	12.0kg	136
		go 在庫限り品 PB-SST		72,000円	1 セット	16.0kg	
シフト用		go 在庫限り品 PE-SN	高密度 ポリエチレン	15,000円	1	0.9kg	136

使用荷重 500kg 適正荷重 120~300kg
使用荷重 700kg 適正荷重 180~450kg

用途	外観	型式	仕上げ	使用荷重	希望小売価格(税別)	受注単位	単品重量	ページ
冷凍機・ビルマル・GHP用架台		PB-073-SS	溶亜鉛メッキ	500kg	53,000円	1	17.2kg	110
		PB-073-S			54,000円	1	18.2kg	
		PB-073-M		54,000円	1	19.3kg		
		PB-073-L		56,000円	1	21.6kg		
冷凍機・ビルマル・GHP用架台		PB-103-SS	溶亜鉛メッキ	500kg	56,000円	1	19.5kg	111
		PB-103-S			57,000円	1	20.5kg	
		PB-103-M		57,000円	1	21.6kg		
		PB-103-L		59,000円	1	23.9kg		
冷凍機・ビルマル・GHP用架台		PB-133-SS	溶亜鉛メッキ	500kg	59,000円	1	22.5kg	113
		PB-133-S			60,000円	1	23.5kg	
		PB-133-M		60,000円	1	24.6kg		
		PB-133-L		62,000円	1	26.9kg		
冷凍機・ビルマル・GHP用架台		PB-153-SS	溶亜鉛メッキ	500kg	61,000円	1	24.1kg	115
		PB-153-S			62,000円	1	25.1kg	
		PB-153-M		62,000円	1	26.2kg		
		PB-153-L		64,000円	1	28.5kg		
PBキヤッチャー用防振架台		PB-UP070	溶亜鉛メッキ	適正荷重 120~300kg	36,000円	1セット	13.0kg	117
		PB-UP100			47,000円	1セット	18.5kg	
		PB-UP130			55,000円	1セット	24.0kg	
		PB-UP150			70,000円	1セット	27.5kg	
		PB-UPJ			8,000円	1セット	1.0kg	
冷凍機・ビルマル・GHP用架台		PB-1310-M	溶亜鉛メッキ	700kg	105,000円	1	47.2kg	114

用途	外観	型式	仕上げ	使用荷重	希望小売価格(税別)	受注単位	単品重量	ページ
冷凍機・ビルマル・GHP用架台		PB-075-SS	溶亜鉛メッキ	500kg	56,000円	1	20.2kg	110
		PB-075-S			57,000円	1	21.2kg	
		PB-075-M		57,000円	1	22.3kg		
		PB-075-L		59,000円	1	24.6kg		
冷凍機・ビルマル・GHP用架台		PB-105-SS	溶亜鉛メッキ	500kg	59,000円	1	22.5kg	111
		PB-105-S			60,000円	1	23.5kg	
		PB-105-M		60,000円	1	24.6kg		
		PB-105-L		62,000円	1	26.9kg		
冷凍機・ビルマル・GHP用架台		PB-135-SS	溶亜鉛メッキ	500kg	62,000円	1	25.5kg	113
		PB-135-S			63,000円	1	26.5kg	
		PB-135-M		63,000円	1	27.6kg		
		PB-135-L		65,000円	1	29.9kg		
冷凍機・ビルマル・GHP用架台		PB-155-SS	溶亜鉛メッキ	500kg	64,000円	1	27.1kg	115
		PB-155-S			65,000円	1	28.1kg	
		PB-155-M		65,000円	1	29.2kg		
		PB-155-L		68,000円	1	31.5kg		
冷凍機・ビルマル・GHP用架台		PB-1010-SST	溶亜鉛メッキ	500kg	112,000円	1	48.1kg	112
		PB-1010-ST			116,000円	1	50.1kg	
		PB-1010-MT		120,000円	1	52.6kg		
		PB-1010-LT		130,000円	1	57.3kg		
冷凍機・ビルマル・GHP用架台		PB-1310-SST	溶亜鉛メッキ	500kg	120,000円	1	52.4kg	114
		PB-1310-ST			124,000円	1	54.4kg	
		PB-1310-MT		128,000円	1	56.9kg		
		PB-1310-LT		138,000円	1	61.6kg		

1. 改良のため予告なしに仕様の変更をすることがあります。 2. 外形、寸法上適合できない機種もありますのでご了承ください。 3. 商品の価格には消費税は含まれておりません。

使用荷重 150kg 使用荷重 500kg 適正荷重 85~100kg 適正荷重 85~200kg

用途	外観	型式	仕上げ	使用荷重	希望小売価格(税別)	受注単位	単品重量	ページ
H鋼ベース		納期確認品 CB-1500H	溶亜鉛メッキ	-	30,000円	1本	31.5kg	123
		納期確認品 CB-2000H			40,000円	1本	42.1kg	
		納期確認品 CB-2500H			50,000円	1本	52.6kg	
フリーベース(C型ラジアン付)		CB-FB450C	溶亜鉛メッキ	500kg	14,000円	1セット	6.4kg	123
		CB-FB700C			16,000円	1セット	8.8kg	
		CB-FB900C			18,000円	1セット	10.3kg	
フリーベース(C型ラジアン無し)		CB-FB450	溶亜鉛メッキ	500kg	7,000円	1セット	3.8kg	123
		CB-FB700			9,000円	1セット	6.3kg	
		CB-FB900			11,000円	1セット	8.0kg	
緩急配ベイス		納期確認品 CB-KB450	溶亜鉛メッキ	500kg	28,000円	1セット	20.0kg	124
		納期確認品 CB-KB700			32,000円	1セット	24.0kg	
		納期確認品 CB-KB900			35,000円	1セット	28.0kg	
小止金具		CB-JK	溶亜鉛メッキ	150kg	12,000円	1セット	3.1kg	124
C型ラジアン		CB-CC	溶亜鉛メッキ	-	9,000円	1セット	2.5kg	124
ジョイント		CB-BJ	溶亜鉛メッキ	-	12,000円	1セット	4.2kg	124
アラウト		CB-AP	溶亜鉛メッキ	-	12,000円	1セット	4.2kg	124
保護マット		CB-VM	ゴム	-	10,000円	1セット	1.5kg	124
ベキヤッチャー用防振架台		CB-UP30	溶亜鉛メッキ	-	適正荷重 45~100kg 19,000円	1セット	6.6kg	125
		CB-UP60			適正荷重 85~200kg 22,000円	1セット	6.6kg	
ビルマル・GHP用架台		巻末のFAX送信用キヤッチャー選定依頼シートにてお問い合わせください。	溶亜鉛メッキ	-	高さ 300mm	-	-	127
		高さ 500mm						
防雪ネット		防雪ネット	-	-	受注生産品	-	-	127
		ウルトラパッドUP型 吊り型防振ゴムMSN型 ゴムブッシュT/TN-W型			128・129			

4. このカタログの内容は、2017年3月現在のものです。 ※各種資料はホームページからダウンロードできます。

用途	外観	型式	仕上げ	希望小売価格(税別)	受注単位	単品重量	ページ				
エコキュート寒冷地用据付部品		納期確認品 EQ-TR-A	ZAM	-	115,000円	1	48.0kg	67			
		納期確認品 TR-AP3			75,000円	1	37.6kg				
		納期確認品 TR-AP4			90,000円	1	48.8kg				
		納期確認品 EQ-TRU-A			185,000円	1	82.0kg				
エコキュート貯湯タンク用架台		納期確認品 EQ-TRU-A	ZAM	-	85,000円	1	44.9kg	67			
		納期確認品 TRU-AP3			100,000円	1	59.5kg				
		受注生産品 EQ-TN2-A			45,000円	1	17.1kg				
		受注生産品 EQ-TN2-B			45,000円	1	16.1kg				
エコキュート貯湯タンク用架台		受注生産品 EQ-TN2-C	溶亜鉛メッキ	-	45,000円	1	15.4kg	68			
		受注生産品 EQ-TN2-D			45,000円	1	16.0kg				
		受注生産品 EQ-TN2-E			40,000円	1	14.1kg				
		受注生産品 EQ-TN2-F			60,000円	1	20.6kg				
		貯湯タンク用金具			納期確認品 EQ-TS-A	ZAM+粉体塗装	13,000円		1セット	3.4kg	68
		床補強板			納期確認品 EQ-TSH	木材	12,000円		1セット	7.7kg	68

安全と省力であなたを手助け **たすかるくん** シリーズ

用途	外観	型式	適用	希望小売価格(税別)	受注単位	単品重量	ページ
エアコン		在庫限り品 UP-28D	天井吊り用	48,000円	1	3.6kg	138
		在庫限り品 UP-50H-MINI	2連ハンゴ用	48,000円	1	5.4kg	139
アップ		在庫限り品 UE-90B	オープン	-	1	-	138
		在庫限り品 UP-28DAT	UP-28D用	6,000円	1	2.5kg	138

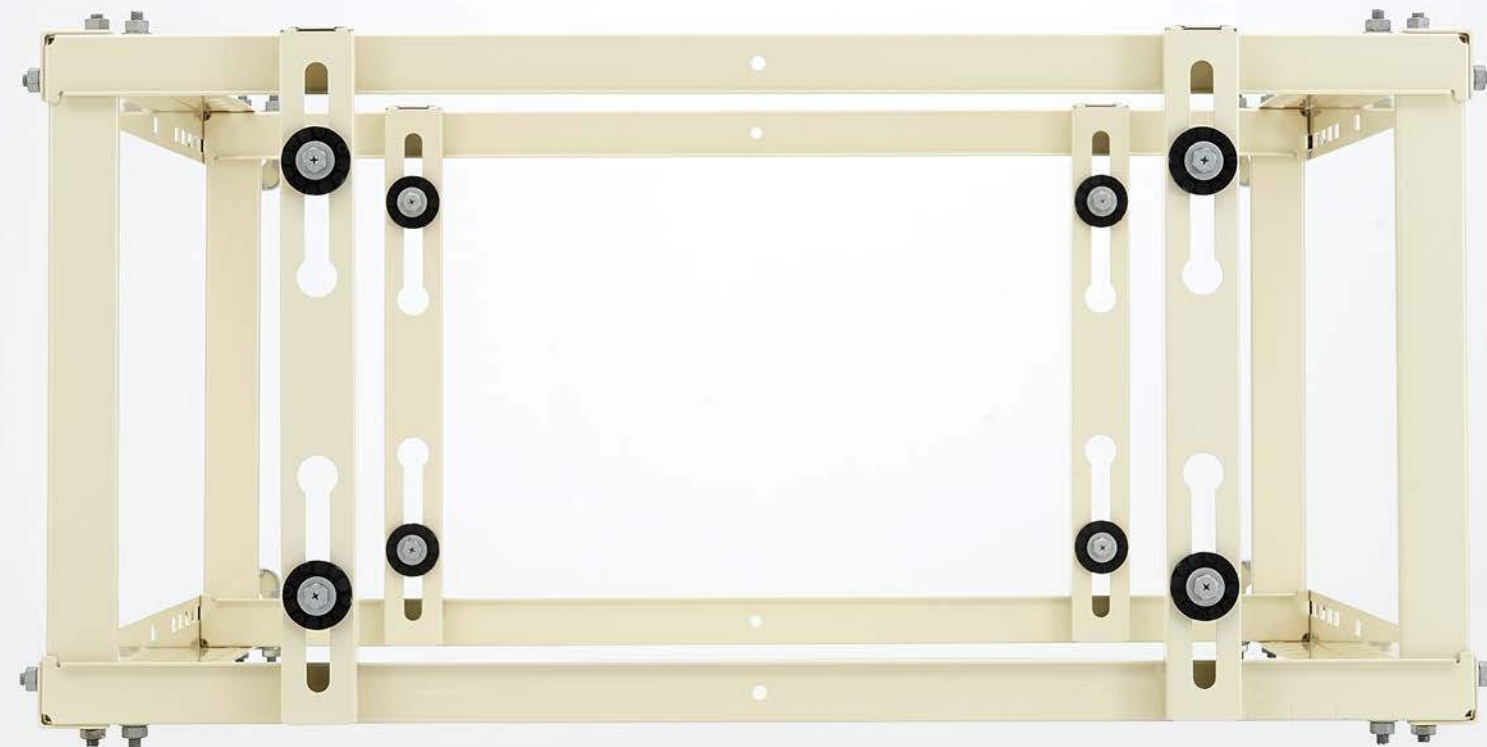
用途	外観	型式	適用	希望小売価格(税別)	受注単位	単品重量	ページ
エアコン		在庫限り品 UP-28D	天井吊り用	48,000円	1	3.6kg	138
		在庫限り品 UP-50H-MINI	2連ハンゴ用	48,000円	1	5.4kg	139
アップ		在庫限り品 UE-90B	オープン	-	1	-	138
		在庫限り品 UP-28DAT	UP-28D用	6,000円	1	2.5kg	138

4. このカタログの内容は、2017年3月現在のものです。 ※各種資料はホームページからダウンロードできます。

用途	外観	型式	仕上げ	取付パイプ径	希望小売価格(税別)	受注単位	単品重量	ページ
壁掛け 取付用		GO NEW PAX-VFJ	溶融亜鉛メッキ	φ38.1	5,400円	6	1.7kg	131
		在庫限り品 PAX-VF	溶融亜鉛メッキ	φ38.1	3,600円	6	1.8kg	
コンクリート 取付用		GO PAX-VT-KG	溶融亜鉛メッキ	φ31.8	7,700円	4	2.5kg	131
		PAX-NT-K	耐融塗装	φ42.7	10,800円	3	4.3kg	132
		PAX-NT-KU			12,000円	3	3.6kg	
窓枠 取付用		PAX-NM	耐融塗装ブラック	φ42.7	14,500円	2	4.7kg	133
母屋木 取付用		PAX-SJ	溶融亜鉛メッキ	φ31.8	4,300円	4	3.1kg	131
壁掛け 取付用		PAX-NB	塗装ブラック	φ42.7	26,600円	1	7.4kg	133

用途	外観	型式	仕上げ	希望小売価格(税別)	受注単位	単品重量	ページ
支線 取付用		GO E-SGP2	-	〈1個〉 700円	200個	0.22kg	135
		GO E-CY18-SUS	ステンレス	15,000円	3	0.99kg	
		E-S14-100	オープン	5	1.4kg	134	
		E-S16-100		5	1.7kg		
		E-S14-200		3	2.7kg		
		E-S16-200		3	3.4kg		
E-AK-2	50	-					

1. 改良のため予告なしに仕様の変更をすることがあります。
 2. 外形、寸法上適合できない機種もありますのでご了承ください。
 3. 商品の価格には消費税は含まれておりません。
 4. このカタログの内容は、2017年3月現在のものです。
 ※各種資料はホームページからダウンロードできます。 <http://www.catcher.jp>



機能マーク紹介

ZAM®鋼板+粉体塗装

高耐融溶融亜鉛メッキ鋼板
ZAM®に、粉体塗装仕上げ。

耐融塗装

目付量の多い溶融亜鉛メッキ
鋼板に耐融塗装仕上げ。

溶融亜鉛メッキ

溶融亜鉛メッキ仕上げで、塩害地
でも、安心して使用できます。

ZAM®鋼板

高耐融溶融亜鉛メッキ鋼板
ZAM®仕上げ。

ステンレス製

サビにくいSUS304(18-8)
ステンレス製。

アルミ製

軽量で扱いやすく美観重視の方
にオススメのアルミニウム製。

PVC製

耐候性にすぐれた、PVC製。

ABS製

耐熱性、耐寒性に強い、
ABS製。

ゴム製

耐候性にすぐれたゴム製。

木製

加工しやすい、木製。

仕上げ

ネジ類

絶縁

特長

ジオメット処理
組立ネジは、サビにくい
ジオメット®仕上げ。

HDZ 溶融亜鉛鍍金
組立ネジは溶融亜鉛
メッキ仕上げ。

SUS ステンレス
組立ネジは
SUS304(18-8)
ステンレス製。

角根ボルト
片面で締めつけが
できる角根ボルトは
ジオメット仕上げ。

HDZ 角根ボルト
片面で締めつけが
できる角根ボルトは溶融
亜鉛メッキ仕上げ。

SUS 角根ボルト
片面で締めつけが
できる角根ボルトは
ステンレス製。

コーチボルト
取付用コーチボルト
が付属しています。

スピーディ
Ⓢドライバーで組み
立てできます。

△ヒートン
打ち込みが楽にでき
ます。

引留ステー
しっかり引き留めます。

絶縁ナット
上面だけで据え付け
可能。電気絶縁式で
安心です。

絶縁ワッシャ
電気絶縁式で安心
です。

※絶縁ナット・絶縁ワッシャは緩衝材であって
防振効果はありません。
防振ゴムキット CE-VG P50
防振架台 PC-UPJ30・60 P89・90

角度可変
便利な可変機構で、
応用のきく施工が
できます。

高さ伸縮
独自の伸縮機構で
取り付けが簡単に
できます。

水平調整
室外機を乗せたまま
調整ができる水平調
整機構付き。

パチン固定
ネジが不要なトメカ
ナグで固定。

角度目盛 寸法目盛
据え付けに便利な
角度・寸法目盛が付
いています。

ワンタッチ組立
フレームを広げて、
ワンタッチで組み立
てできます。

ワンタッチ式
アームをワンタッチで
組み立てできます。

風圧荷重
風速40m/sの風圧
荷重に対応します。

パイプ径
アンテナ直径標準30
~40cm用でパイプ
直径φ32mm。

パイプ径
アンテナ直径標準40
~50cm用でパイプ
直径φ38.1mm。

パイプ径
アンテナ直径標準40
~50cm用でパイプ
直径φ42.7mm。

SUS ステンレス
パイプ・組立ネジは
SUS304。
ステンレス製。

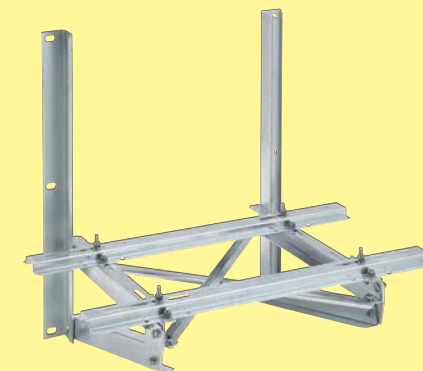
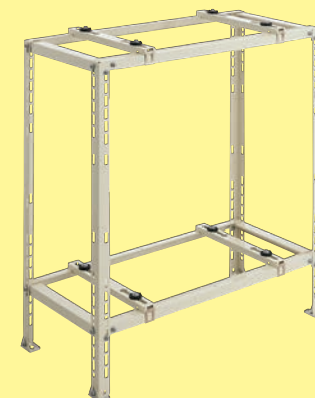
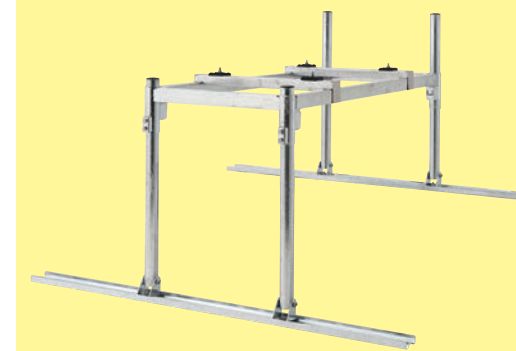
防振伝達率
防振ゴムキットに取り
換えるだけの汎用タ
イプです。

防振伝達率
すぐれたゴム内部に
スプリングを内蔵し
た高性能汎用タイ
プです。

エコキュート対応
ヒートポンプユニット
にも使用できる架台
です。

2017 NEW PRODUCTS

新製品のお知らせ



設置場所に応じて作業性が良くなるよう、
「はさみ込み方式」に加え、「**枠組み方式**」を追加。
さらに進化した平地置架台。

はさみ込み方式

1 ●先にキャクとタテフレームを仮組みします。

2 ●仮組みしたキャクとタテフレームの間にヨコフレームをはさみ込みます。

3 ●仮組みのボルトを締めつけます。

ヨコフレーム
タテフレーム
キャク

NEW 枠組み方式(新方式)

1 ●タテフレームとヨコフレームで先にフレーム枠を組み立てます。

2 ●フレーム枠が完成したらキャクを取り付けます。

Point
キャクの後付が可能となり勾配のある場所でも据え付けが簡単になりました。

はさみ込み方式
枠組み方式(新方式)



●ベースをパチン固定で固定します。



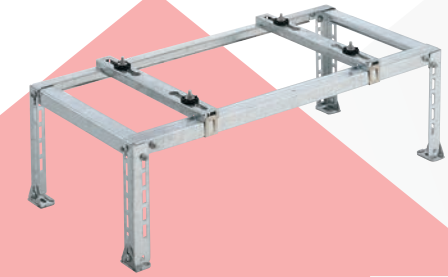
設置場所に応じた組み立て方が選べるようになりました!!



平地・傾斜置用 **C-NZJ-2**

仕上げ	希望小売価格(税別)	受注単位
溶融亜鉛メッキ	¥7,700	4

■使用荷重 80 kg [詳細情報 P38](#)



平地・傾斜置用 **C-NZJ-L2**

仕上げ	希望小売価格(税別)	受注単位
溶融亜鉛メッキ	¥8,800	2

■使用荷重 80 kg [詳細情報 P38](#)



平地・傾斜置用 **C-NZJ5-2**

仕上げ	希望小売価格(税別)	受注単位
溶融亜鉛メッキ	¥8,800	4

■使用荷重 80 kg [詳細情報 P39](#)



平地・傾斜置用 **C-NZJ5-L2**

仕上げ	希望小売価格(税別)	受注単位
溶融亜鉛メッキ	¥10,000	2

■使用荷重 80 kg [詳細情報 P39](#)



二段・平地高置用 **C-WZJ-2**

仕上げ	希望小売価格(税別)	受注単位
溶融亜鉛メッキ	¥17,600	2

■使用荷重 80 kg×2 [詳細情報 P46](#)



二段・平地高置用 **C-WZJ-L2**

仕上げ	希望小売価格(税別)	受注単位
溶融亜鉛メッキ	¥20,000	2

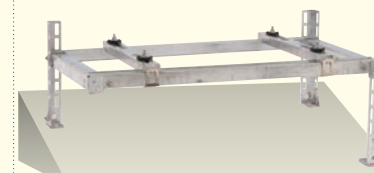
■使用荷重 80 kg×2 [詳細情報 P46](#)

平地置用 二段/平地高置用(メッキ) 新方式特徴

●キャクの長孔で高さ調整(20mm)ができます。



●高さ調整の際、キャクを1本はずしても、フレーム枠はくずれません。



●フレーム枠がくずれないので高さ調整が簡単になりました。



エコキュートに最適な架台が、さらに進化。



二段/平地高置用 **C-WJ-H2**

仕上げ	希望小売価格(税別)	受注単位
ZAM®鋼板+粉体塗装	¥21,000	2

■使用荷重 80 kg×2 [詳細情報 P43](#)



二段/平地高置用 **C-WJ-LH2**

仕上げ	希望小売価格(税別)	受注単位
ZAM®鋼板+粉体塗装	¥22,000	2

■使用荷重 80 kg×2 [詳細情報 P43](#)

はさみ込み方式

- 先にキャクとタテフレームを仮組みします。(左右2組)
- 仮組みしたキャクとタテフレームの間にヨコフレームをはさみ込みます。
- 仮組みのボルトを締めつけます。

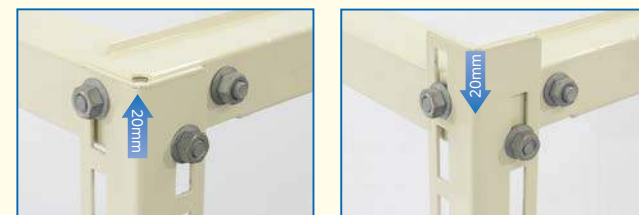
ヨコフレーム
キャク
タテフレーム

NEW 枠組み方式(新方式)

- タテフレームとヨコフレームで先にフレーム枠を組み立てます。
- フレーム枠が完成したらキャクを取り付けます。

平地置用 二段/平地高置用(塗装) 新方式特徴

●キャクの長孔で高さ調整(20mm)ができます。



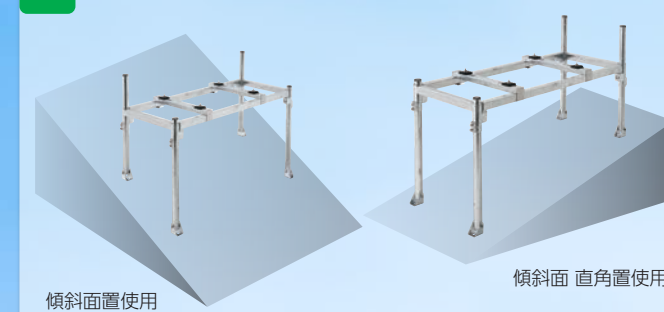
●高さ調整の際、キャクを1本はずしても、フレーム枠はくずれません。



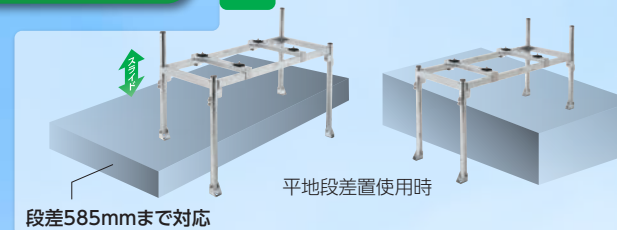
設置場所に依じた組み立て方が選べるようになりました!!

キャクが自在に調整可能で設置場所を選ばない。

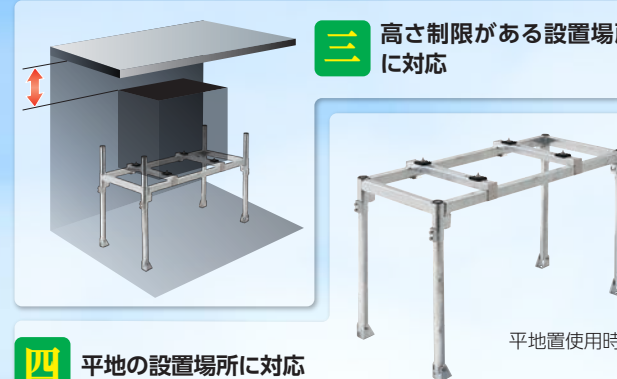
傾斜面の設置場所に対応



段差のある設置場所に対応



高さ制限がある設置場所に対応



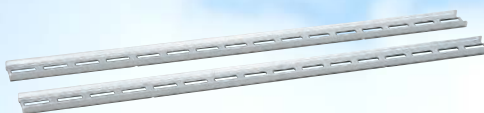
平地自在置用 **PC-NLJ60**

仕上げ	希望小売価格(税別)	受注単位
溶融亜鉛メッキ	¥38,000	1

■使用荷重 150 kg [詳細情報 P72](#)

一台四役

折半屋根・傾斜屋根用ベースレール



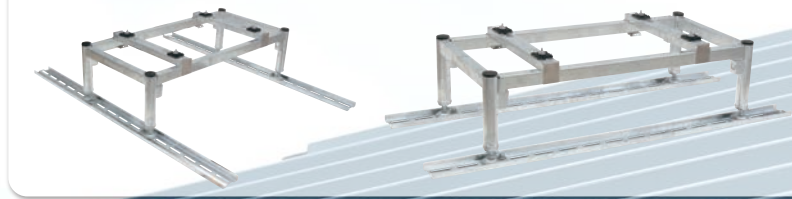
ベースレール **PE-BR**

仕上げ	希望小売価格(税別)	受注単位
溶融亜鉛メッキ	¥22,000	1

■使用荷重 150 kg [詳細情報 P72](#)
(PCシリーズを使用する場合は、使用荷重に注意してください。)

PCキャッチャー 平地用使用例(高さ300mm・500mm)

平地置用アシもそのまま取り付けできます。

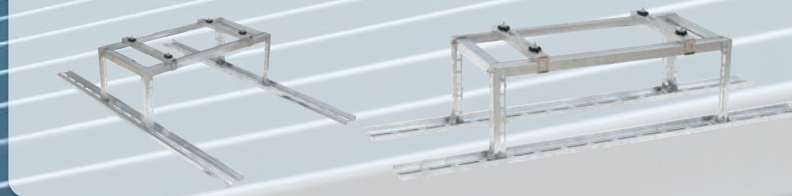


平地自在置用使用例



クーラーキャッチャー 平地用使用例(高さ300mm・500mm)

塗装・溶融亜鉛メッキどちらも取り付けできます。



現行品のPC-RJ30の屋根高さを400mm高くした新製品です。



防雪屋根 **PC-RJ30L**

仕上げ	希望小売価格(税別)	受注単位
溶融亜鉛メッキ	¥49,000	1

■積雪耐荷重 300kg/m² [詳細情報 P91](#)

連結屋根 **T-RJ30LP**

仕上げ	希望小売価格(税別)	受注単位
溶融亜鉛メッキ	¥43,000	1

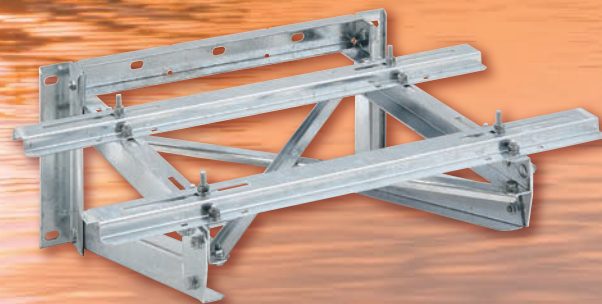
[詳細情報 P91](#)

SPキヤッチャー誕生



壁面用 SP-KL

仕上げ	希望小売価格(税別)	受注単位
溶融亜鉛メッキ	¥90,000	1
使用荷重……………150kg 詳細情報 P104		



壁面用ブラケットタイプ SP-BL

仕上げ	希望小売価格(税別)	受注単位
溶融亜鉛メッキ	¥90,000	1
使用荷重……………150kg 詳細情報 P104		



天井吊用 SP-DL

仕上げ	希望小売価格(税別)	受注単位
溶融亜鉛メッキ	¥180,000	1
使用荷重……………150kg 詳細情報 P104		



天井吊用 SP-D

仕上げ	希望小売価格(税別)	受注単位
溶融亜鉛メッキ	¥150,000	1
使用荷重……………100kg 詳細情報 P104		



天井吊用 SP-WL

仕上げ	希望小売価格(税別)	受注単位
溶融亜鉛メッキ	¥240,000	1
使用荷重……………150kg×2 詳細情報 P105		

平地置用 SP-NL

仕上げ	希望小売価格(税別)	受注単位
溶融亜鉛メッキ	¥130,000	1
使用荷重……………150kg 詳細情報 P105		

二段/平地高置用 SP-W

仕上げ	希望小売価格(税別)	受注単位
溶融亜鉛メッキ	¥170,000	1
使用荷重……………100kg×2 詳細情報 P105		

日 晴金属株式会社は、架台メーカーとして50年以上培ったノウハウを凝縮した新ブランドパッケージエアコン用の「高強度据付架台 SPキヤッチャー」を新発売いたします。大規模地震や暴風雨、豪雪などのさまざまな異常気象が起こる昨今。皆様に、より安心・安全な架台をご提供することを目標に製品化いたしました。ラインアップは、平地置・二段置・壁面・壁面用ブラケット・天井吊の5タイプ。全7機種をご用意しました。

架台はさまざまなパッケージエアコン用室外機に適合するよう汎用性を持たせております。組み立て式のため、現場への搬入もスムーズにおこなえます。材料も強固なSS400を採用、耐震クラスSに対応します。またサビに強い溶融亜鉛メッキ仕上げで塩害地にも対応しております。ご指定の設置条件にて、建築基準法に準じた「構造計算書*」を作成できるようになりました。*有償となります。フォーマットサンプルをご用意しております。官公庁などの案件にもご活用いただける製品となっております。

SP-KL(壁面用架台)

部材がコンパクトで組立作業性が良く、高所作業でも安心・安全な施工が可能です。ベース部分が、奥行方向と左右方向で調整できます。

SP-BL(壁面用ブラケットタイプ架台)

壁面に取り付けする部材がコンパクトなので、高さの低い布基礎にも設置できるようになっています。ベース部分が、奥行方向と左右方向で調整できます。

SP-D・SP-DL(天井吊用架台)

部材がコンパクトで組立作業性が良く、高所作業でも安心・安全な施工が可能です。

SP-NL(平地置用架台)

高さ500mmあるので、積雪や暴風雨による浸水からもしっかりガードします。

SP-W・SP-WL(二段/平地高置用架台)

下段設置高さは、50mm間隔で8段階で調整可能。下段も設置高さを高く設定すれば、高置用架台としても使用できます。

お見積り、納期はお問い合わせください。

お願い 室外機本体の取扱説明書に従って、必ずアース処理を確実にこなってください。

サビに強い溶融亜鉛メッキ仕上げで 塩害地でも安心

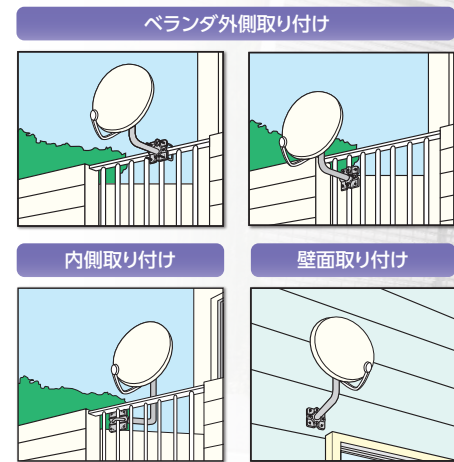
格子手すり・壁面取付金具 (ベランダ 外側・内側取付共用)

PAX-VFJ go

取付パイプ径 φ38.1mm 適合アンテナ 直径 50cm以下

仕上げ	希望小売価格(税別)	受注単位
溶融亜鉛メッキ	¥5,400	6

詳細情報 P131



耐風速
50 m/s

サイズの違う2種類の孔で、
様々な壁面にしっかり固定できます。



お知らせ 2017年版総合カタログをリニューアルいたしました。

お客様に豊富なラインアップのオプション品をわかりやすくご案内させていただくために、
各製品に取付可能なオプション品のアイコン*をご用意いたしました。

製品別の「**オプション対応表**」も
作成いたしましたのでご利用ください。 P157

また、「**よくあるご質問**」や「**外形寸法**」など
の**技術資料**も詳しく掲載いたしました。 P140

クーラーキャッチャー (平地用) オプション対応表

品名	CE100	CE150	CE200	CE250	CE300	CE350	CE400	CE450	CE500	CE550	CE600	CE650	CE700	CE750	CE800	CE850	CE900	CE950	CE1000	
防雪屋根																				
防雪パネル																				
防雪パネル(小)																				
前面用防雪パネル																				
ジョイント部材																				
保護パネル																				
天面パネル																				
保護パネル用ジョイント																				

注) PCキャッチャーの対応表もご用意しております。

オプション

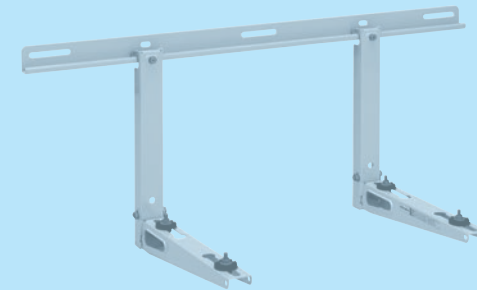
転倒防止金具	つかみ金具	風向ガイド	ドレンパン
防雪屋根	防雪パネル	防雪パネル(小)	前面用防雪パネル
ジョイント部材	保護パネル	天面パネル	保護パネル用ジョイント

オススメ
防振ゴムキット P50

*オプション表 アイコン
(取り付け可能なオプション品は、
色付き表記となります。)

ルームエアコン据付部品

クーラーキャッチャー®



サビに強い

ステンレス製

サビにくいSUS304(18-8)を使用しています。

ZAM®鋼板+粉体塗装

高耐蝕溶融亜鉛メッキ鋼板ZAM®に粉体塗装を施しています。

溶融亜鉛メッキ

塩害地でも安心して使用できます。

高品質

据付作業性・安全性にもすぐれ、
強度・材質・耐久性ともにあ
ゆる角度から検証した高品質な
製品です。

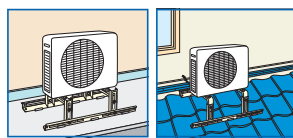
全メーカー対応

各社エアコンメーカーをとわず、
幅広く対応しております。



傾斜屋根・平地置共用

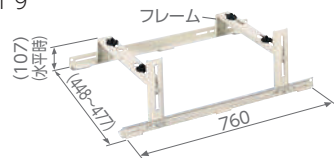
伸縮キャックで勾配調整が簡単



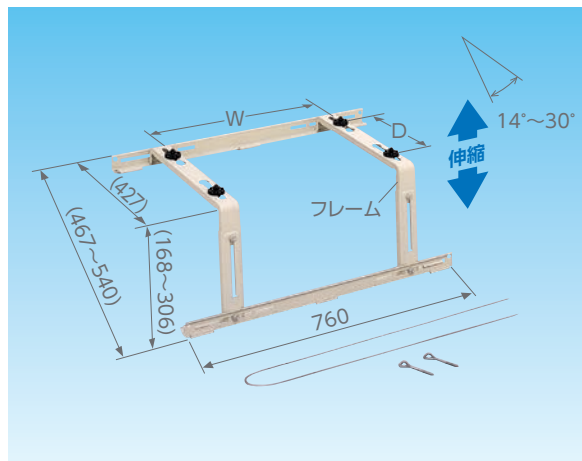
C-YG

仕上げ	希望小売価格(税別)	受注単位
ZAM®鋼板+粉体塗装	¥5,500	4

- 使用荷重 80 kg
- エアコン固定寸法(mm) .. W300~700/D180~330
- 屋根勾配 14°~30° (2.5/10~5.8/10)
- 緩勾配 0°~17° (水平~3.0/10)
- JANコード..... T49 31481 18011 9



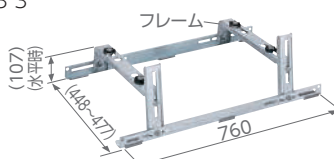
緩勾配対応
フレームを逆組して0°~17°に対応できます。



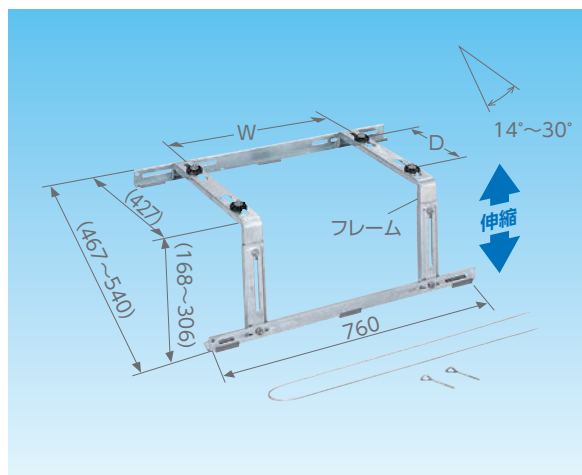
C-YZG

仕上げ	希望小売価格(税別)	受注単位
溶融亜鉛メッキ	¥7,300	4

- 使用荷重 80 kg
- エアコン固定寸法(mm) .. W300~700/D180~330
- 屋根勾配 14°~30° (2.5/10~5.8/10)
- 緩勾配 0°~17° (水平~3.0/10)
- JANコード..... T49 31481 18013 3

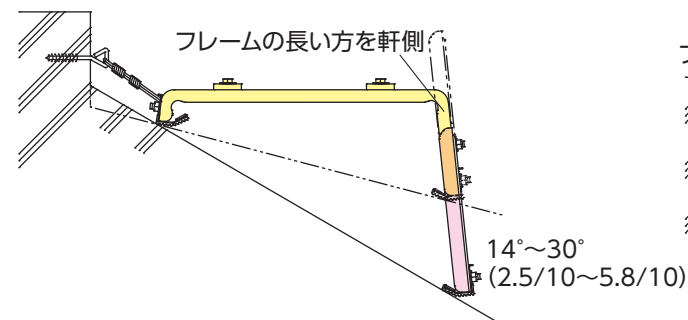


緩勾配対応
フレームを逆組して0°~17°に対応できます。

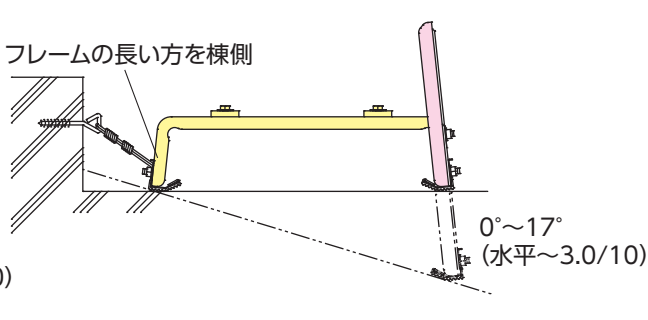


C-YG・C-YZGは、フレームを逆に組むと緩勾配(0°~17°)に対応します。

通常の組み立て方



フレームを逆にした組み立て方



C-YUG-AL

在庫限り品

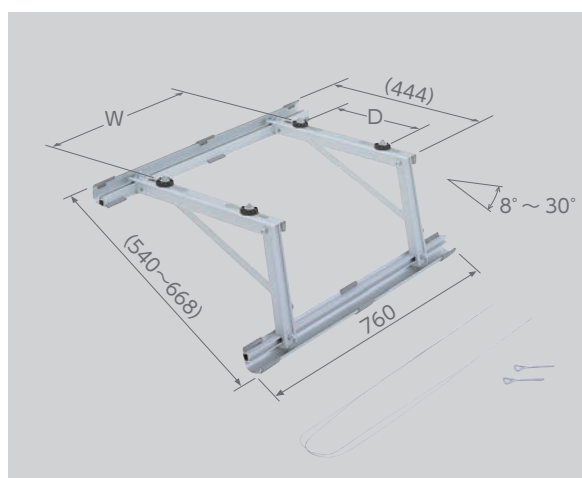
仕上げ	希望小売価格(税別)	受注単位
アルミ製アルマイト処理	¥6,000	4

- 使用荷重 60 kg
- エアコン固定寸法(mm) .. W100~700/D160~340
- 屋根勾配 8°~30° (1.4/10~5.8/10)
- JANコード..... T49 31481 18010 2

オプション
防振ゴムキット P50



オプション対応表 P157



C-YUG

仕上げ	希望小売価格(税別)	受注単位
ZAM®鋼板+粉体塗装	¥5,500	4

- 使用荷重 80 kg
- エアコン固定寸法(mm) .. W100~700/D160~340
- 屋根勾配 14°~30° (2.5/10~5.8/10)
- JANコード..... T49 31481 18012 6



C-YUG-L

仕上げ	希望小売価格(税別)	受注単位
ZAM®鋼板+粉体塗装	¥6,600	4

- 使用荷重 80 kg
- エアコン固定寸法(mm) .. W100~700/D160~400
- 屋根勾配 14°~30° (2.5/10~5.8/10)
- JANコード..... T49 31481 18050 8



C-YUZG

仕上げ	希望小売価格(税別)	受注単位
溶融亜鉛メッキ	¥7,300	4

- 使用荷重 80 kg
- エアコン固定寸法(mm) .. W100~700/D160~340
- 屋根勾配 14°~30° (2.5/10~5.8/10)
- JANコード..... T49 31481 18014 0



C-YUZG-L

仕上げ	希望小売価格(税別)	受注単位
溶融亜鉛メッキ	¥8,300	4

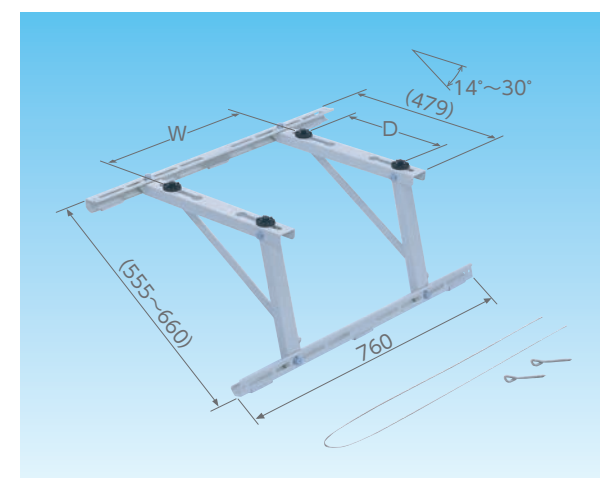
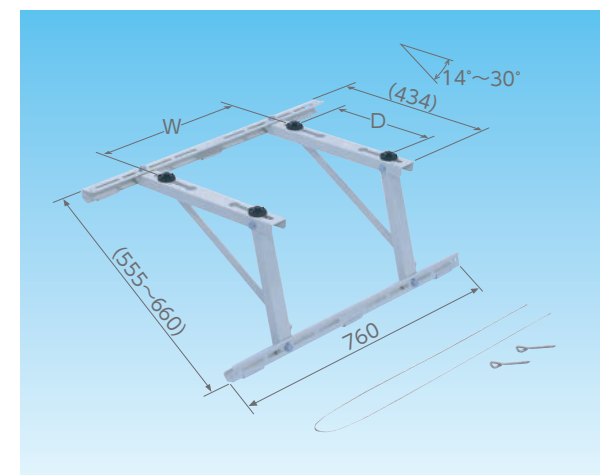
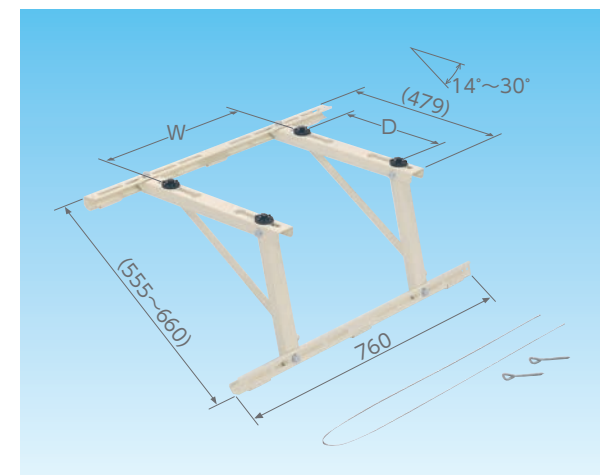
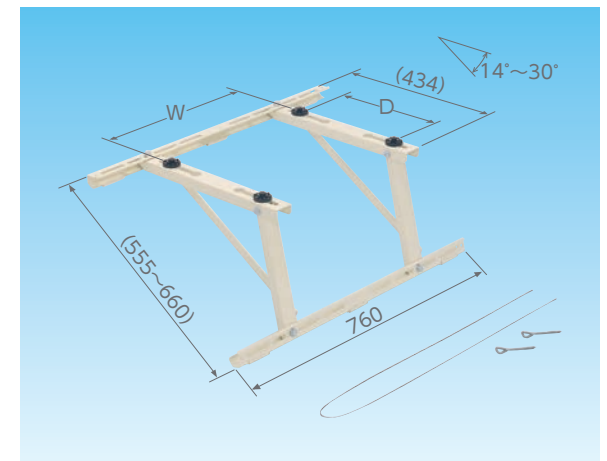
- 使用荷重 80 kg
- エアコン固定寸法(mm) .. W100~700/D160~400
- 屋根勾配 14°~30° (2.5/10~5.8/10)
- JANコード..... T49 31481 18051 5



オプション対応表 P157

傾斜屋根用

勾配調整が簡単なスタンダードタイプ



フローキャッチャー

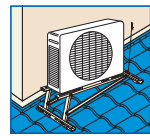
傾斜屋根用

24

23

傾斜屋根直角置用

軒下設置で積雪対策に最適

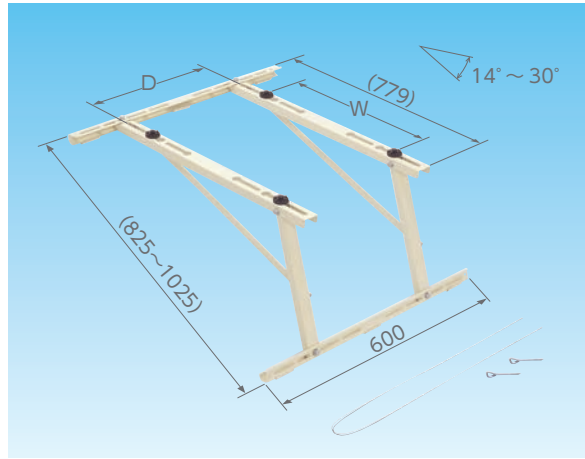


C-LG

仕上げ	希望小売価格(税別)	受注単位
ZAM®鋼板+粉体塗装	¥8,000	4

■使用荷重 80 kg
 ■エアコン固定寸法(mm) ... W220~700/D100~540
 ■屋根勾配 14°~30°(2.5/10~5.8/10)
 ■JANコード T49 31481 18015 7

オプション			
保護キャップ	壁保護部材	傾斜天井用アタッチメント	天井吊用壁固定金具
壁面用コーナースタ	おすすめ		
防振ゴムキット P50			

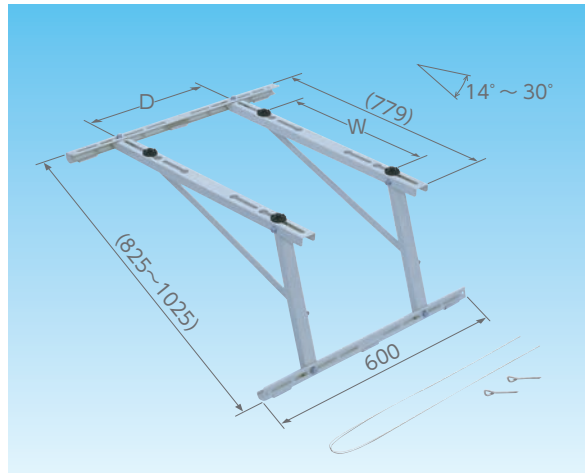


C-LZG

仕上げ	希望小売価格(税別)	受注単位
溶融亜鉛メッキ	¥11,000	4

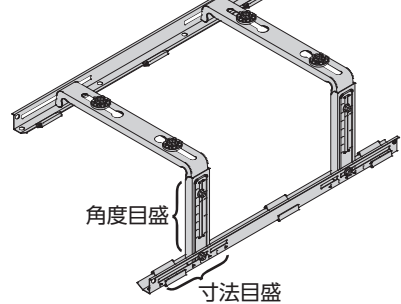
■使用荷重 80 kg
 ■エアコン固定寸法(mm) ... W220~700/D100~540
 ■屋根勾配 14°~30°(2.5/10~5.8/10)
 ■JANコード T49 31481 18016 4

オプション			
保護キャップ	壁保護部材	傾斜天井用アタッチメント	天井吊用壁固定金具
壁面用コーナースタ	おすすめ		
防振ゴムキット P50			



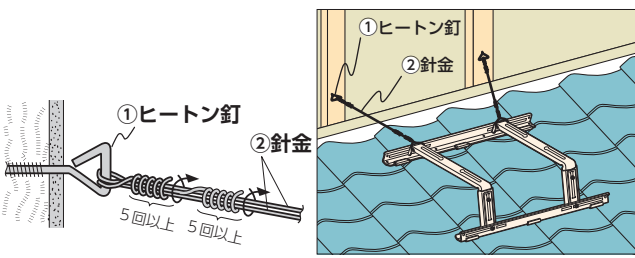
寸法目盛・角度目盛

●施工時間を少しでも短縮していただけるよう、便利な「寸法目盛・角度目盛」をクーラーキャッチャーのほとんどの機種に採用しています。



架台の固定

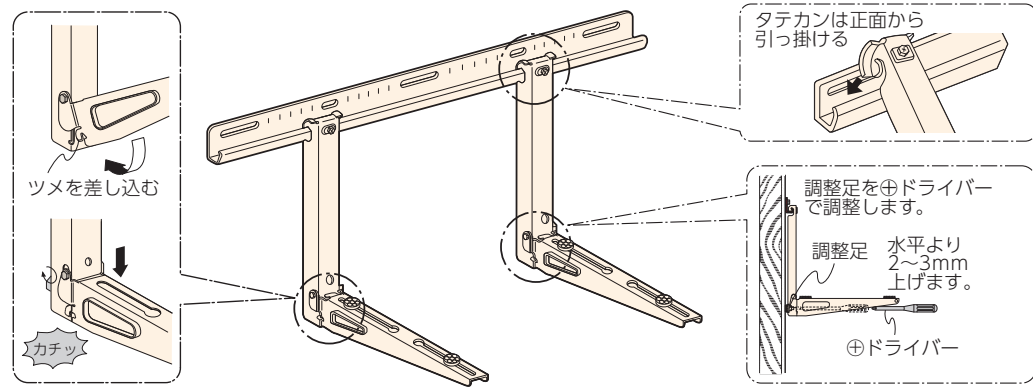
- ①ヒートン釘は壁内の柱にしっかり固定します。
- ②針金は2重にして巻き付けます。(左右2ヶ所)
※架台側も同様に固定します。



簡単組み立て (ワンタッチアーム) を採用しています。

対応機種

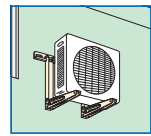
- C-KG
- C-KG-L
- C-KG7
- C-KG7-L
- C-KZG
- C-KZG-L
- C-KZG7
- C-KZG7-L



オプション対応表 P157

壁面用

壁面用金具のスタンダード

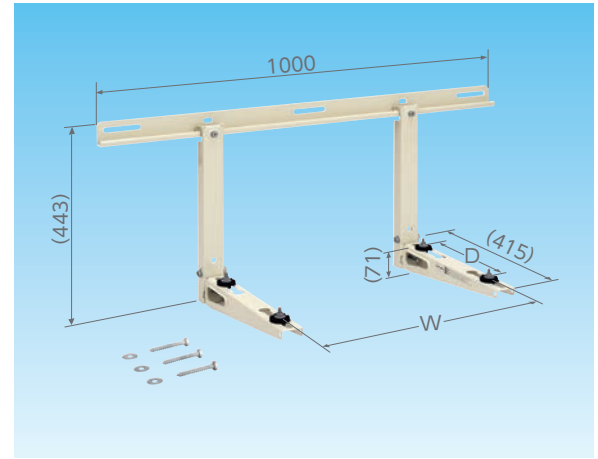
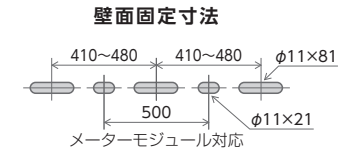


C-KG

仕上げ	希望小売価格(税別)	受注単位
ZAM®鋼板+粉体塗装	¥6,400	4

■使用荷重 80 kg
 ■エアコン固定寸法(mm) ... W70~940/D160~340
 ■JANコード T49 31481 18017 1

オプション			
保護キャップ	壁保護部材	傾斜天井用アタッチメント	天井吊用壁固定金具
壁面用コーナースタ	おすすめ		
防振ゴムキット P50			

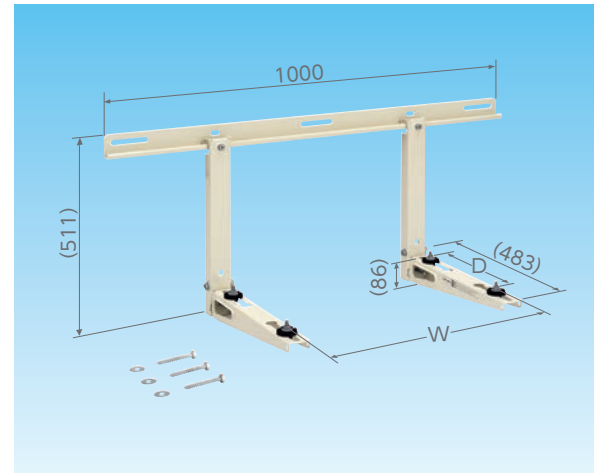
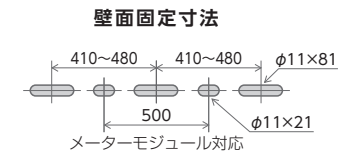


C-KG-L

仕上げ	希望小売価格(税別)	受注単位
ZAM®鋼板+粉体塗装	¥7,500	4

■使用荷重 80 kg
 ■エアコン固定寸法(mm) ... W70~940/D160~400
 ■JANコード T49 31481 18046 1

オプション			
保護キャップ	壁保護部材	傾斜天井用アタッチメント	天井吊用壁固定金具
壁面用コーナースタ	おすすめ		
防振ゴムキット P50			

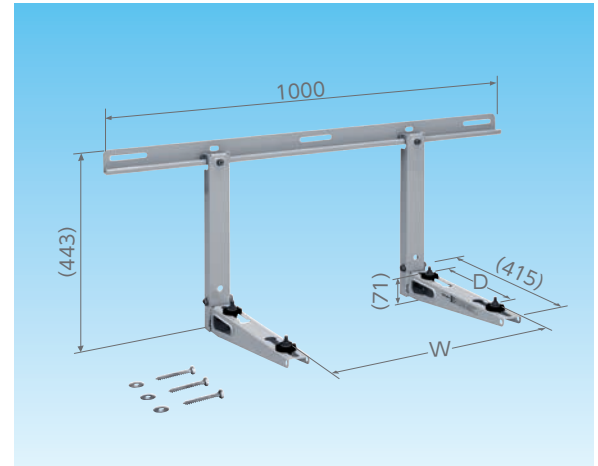
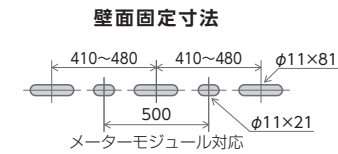


C-KZG

仕上げ	希望小売価格(税別)	受注単位
溶融亜鉛メッキ	¥8,200	4

■使用荷重 80 kg
 ■エアコン固定寸法(mm) ... W70~940/D160~340
 ■JANコード T49 31481 18018 8

オプション			
保護キャップ	壁保護部材	傾斜天井用アタッチメント	天井吊用壁固定金具
壁面用コーナースタ	おすすめ		
防振ゴムキット P50			

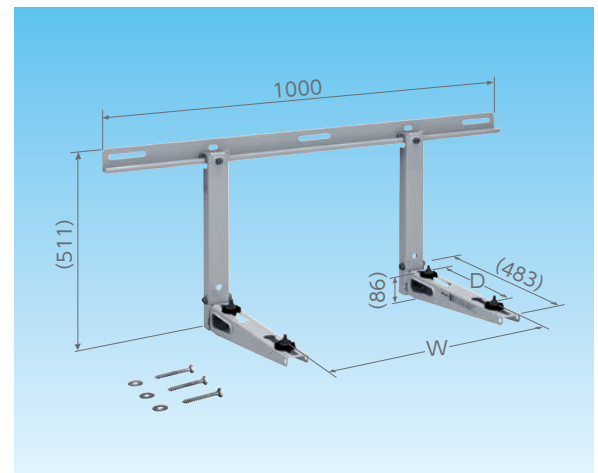
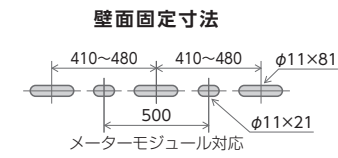


C-KZG-L

仕上げ	希望小売価格(税別)	受注単位
溶融亜鉛メッキ	¥8,600	4

■使用荷重 80 kg
 ■エアコン固定寸法(mm) ... W70~940/D160~400
 ■JANコード T49 31481 18047 8

オプション			
保護キャップ	壁保護部材	傾斜天井用アタッチメント	天井吊用壁固定金具
壁面用コーナースタ	おすすめ		
防振ゴムキット P50			



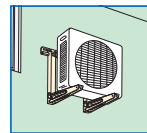
オプション対応表 P157

クーラーキャッチャー

壁面用

壁面用

コンクリート壁面・2×4住宅用



C-KG7

仕上げ	希望小売価格(税別)	受注単位
ZAM®鋼板+粉体塗装	¥6,200	4

- 使用荷重 80 kg
- エアコン固定寸法(mm) ... W70~650/D160~340
- JANコード T49 31481 18019 5

※壁面用コーチボルトは付属していません。

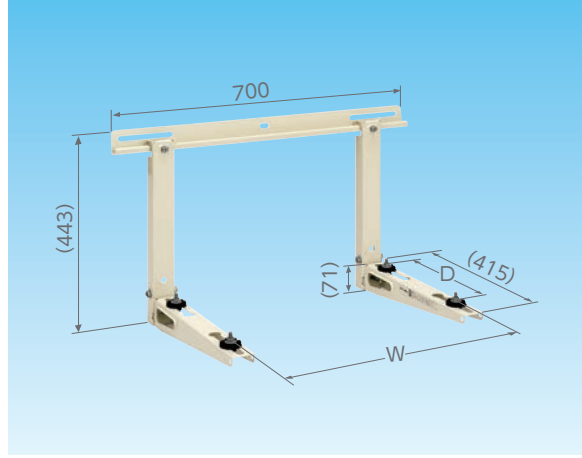
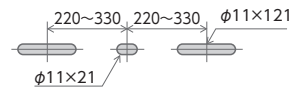
オプション

保護キャップ 壁保護部材 傾斜天井用 天井吊用 壁面固定金具

壁面用コーチボルト

オススメ 防振ゴムキット P50

壁面固定寸法



C-KG7-L

仕上げ	希望小売価格(税別)	受注単位
ZAM®鋼板+粉体塗装	¥7,200	4

- 使用荷重 80 kg
- エアコン固定寸法(mm) ... W70~650/D160~400
- JANコード T49 31481 18048 5

※壁面用コーチボルトは付属していません。

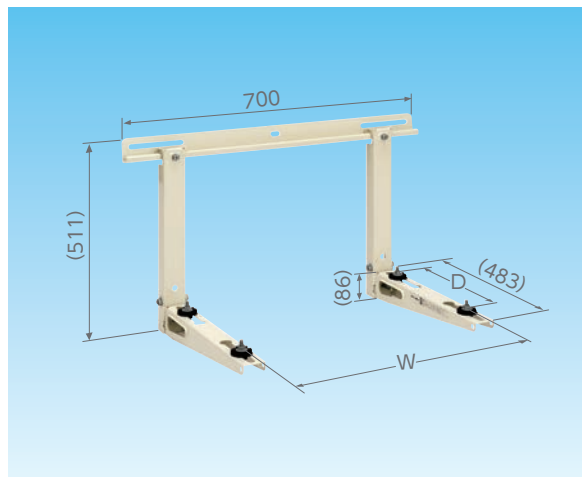
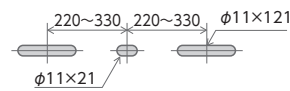
オプション

保護キャップ 壁保護部材 傾斜天井用 天井吊用 壁面固定金具

壁面用コーチボルト

オススメ 防振ゴムキット P50

壁面固定寸法



C-KZG7

仕上げ	希望小売価格(税別)	受注単位
溶融亜鉛メッキ	¥8,000	4

- 使用荷重 80 kg
- エアコン固定寸法(mm) ... W70~650/D160~340
- JANコード T49 31481 18020 1

※壁面用コーチボルトは付属していません。

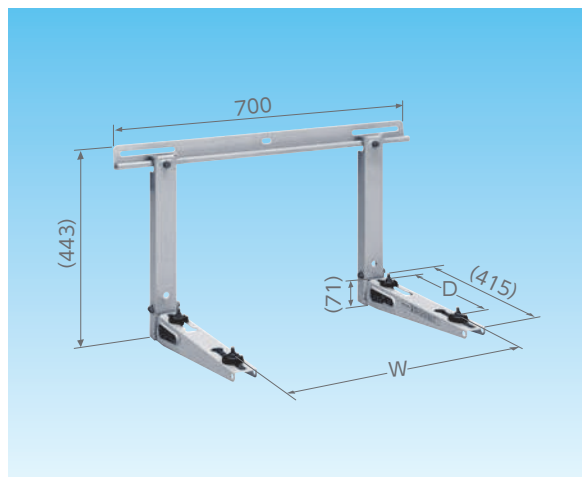
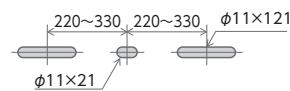
オプション

保護キャップ 壁保護部材 傾斜天井用 天井吊用 壁面固定金具

壁面用コーチボルト

オススメ 防振ゴムキット P50

壁面固定寸法



C-KZG7-L

仕上げ	希望小売価格(税別)	受注単位
溶融亜鉛メッキ	¥8,400	4

- 使用荷重 80 kg
- エアコン固定寸法(mm) ... W70~650/D160~400
- JANコード T49 31481 18049 2

※壁面用コーチボルトは付属していません。

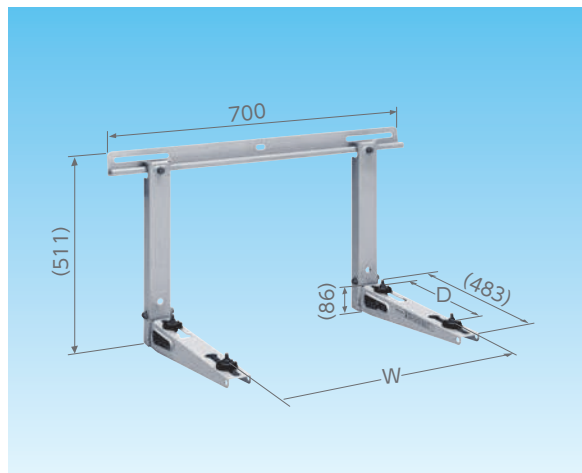
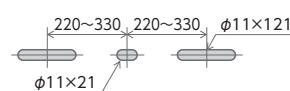
オプション

保護キャップ 壁保護部材 傾斜天井用 天井吊用 壁面固定金具

壁面用コーチボルト

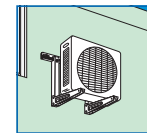
オススメ 防振ゴムキット P50

壁面固定寸法



オプション対応表 P157

壁面用・壁保護部材



C-KU2-SUS

仕上げ	希望小売価格(税別)	受注単位
ステンレス製	¥23,000	1

- 使用荷重 80 kg
- エアコン固定寸法(mm) ... W70~940/D160~340
- JANコード T49 31481 12121 1

※塩害地ではサビる恐れがあります。

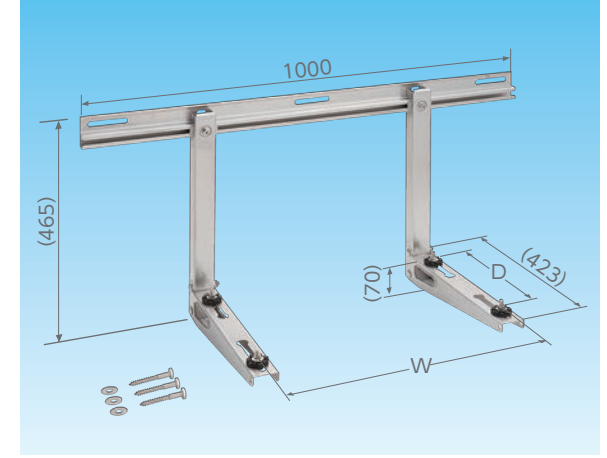
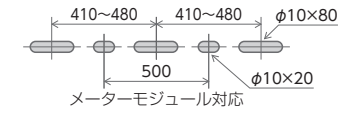
オプション

保護キャップ 壁保護部材 傾斜天井用 天井吊用 壁面固定金具

壁面用コーチボルト

オススメ 防振ゴムキット P50

壁面固定寸法



キャッチャー壁面用は、全機種尺モジュールとメーターモジュールに対応しております。

尺モジュール

メーターモジュール

メーターモジュールは建築工法の1つで、メートル法を基準に建てられた住宅を対象としています。

CE-KHB

壁保護部材 go

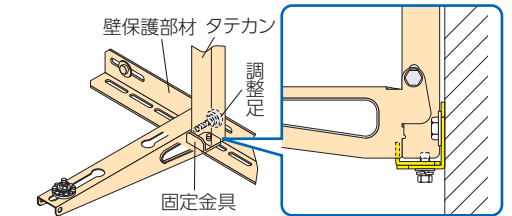
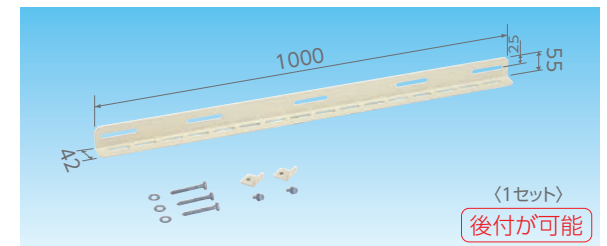
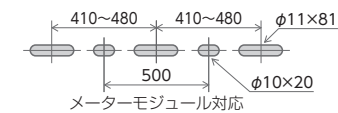
仕上げ	希望小売価格(税別)	受注単位
粉体塗装	¥12,000	1セット

- 使用荷重 80 kg
- JANコード T49 31481 16018 0

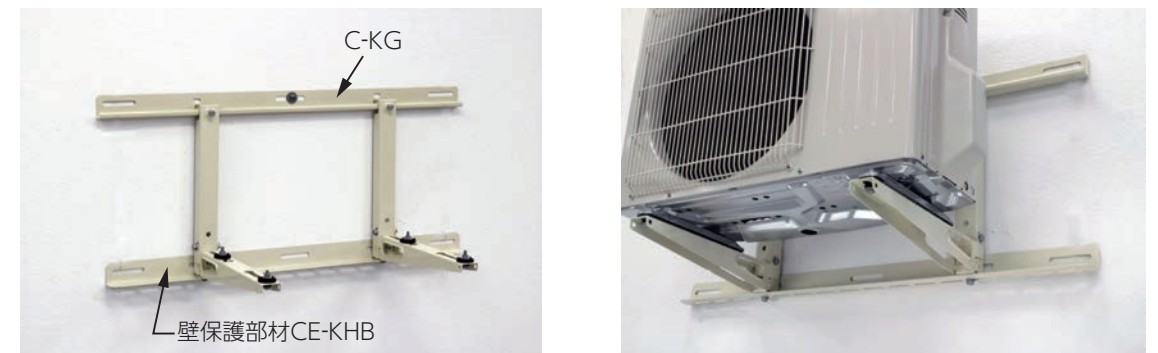
※壁面用ブラケットタイプには使用できません。

壁面用架台を壁に固定する際に、壁を保護する必要がある場合に使用してください。マンションの高層階やコーナー等、下から強風が吹き上げることが予想される場所にも使用してください。室外機を据え付け後でも、取り付けできます。

壁面固定寸法



壁保護部材(CE-KHB)を壁面用架台(C-KG)に取り付けた使用例

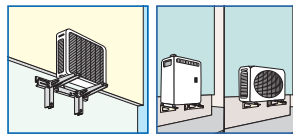


※室外機を据え付け後でも、取り付けできます。

オプション対応表 P157

壁面用ブラケットタイプ

布基礎設置でかさ上げ対策に最適



関連部品

壁面用 保護キャップ/コーチボルト

クレーンキャッチャー

壁面用ブラケットタイプ

クレーンキャッチャー

関連部品

C-BZG

go シリーズ

仕上げ	希望小売価格(税別)	受注単位
溶融亜鉛メッキ	¥8,200	4

- 使用荷重 80 kg
 - エアコン固定寸法(mm) .. W300~700/D160~330
 - JANコード..... T49 31481 18057 7
- ※壁面用コーチボルトは付属していません。

オプション	
保護キャップ	壁保護部材 傾斜天井用 天井吊用
壁面用コーチボルト	傾斜天井用 天井吊用 壁面固定金具
オススメ	防振ゴムキット P50

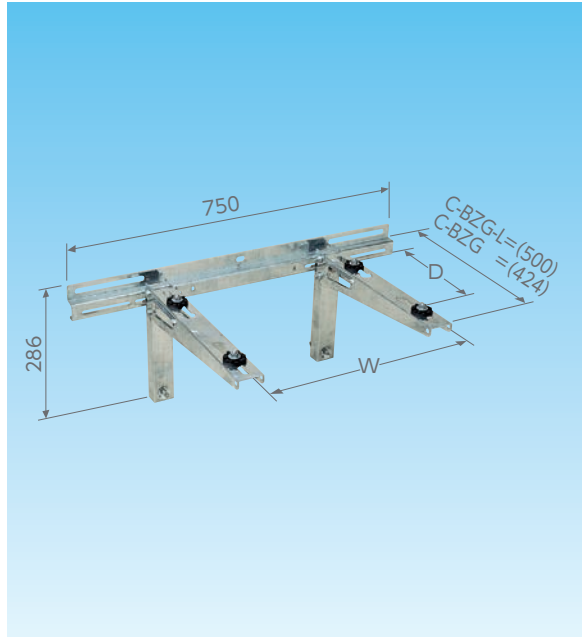
C-BZG-L

go シリーズ

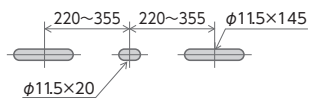
仕上げ	希望小売価格(税別)	受注単位
溶融亜鉛メッキ	¥8,600	4

- 使用荷重 80 kg
 - エアコン固定寸法(mm) .. W300~700/D180~400
 - JANコード..... T49 31481 18058 4
- ※壁面用コーチボルトは付属していません。

オプション	
保護キャップ	壁保護部材 傾斜天井用 天井吊用
壁面用コーチボルト	傾斜天井用 天井吊用 壁面固定金具
オススメ	防振ゴムキット P50



壁面固定寸法



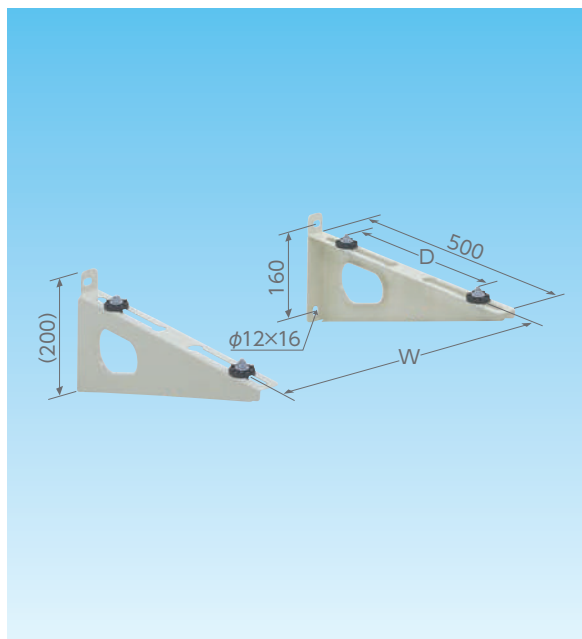
C-BFG-L

go シリーズ

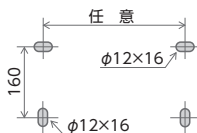
仕上げ	希望小売価格(税別)	受注単位
粉体塗装	¥3,500	6セット

- 使用荷重 80 kg
 - エアコン固定寸法(mm) .. W 任意/D140~440
 - JANコード..... T49 31481 18054 6
- ※壁面用コーチボルトは付属していません。

オプション	
保護キャップ	壁保護部材 傾斜天井用 天井吊用
壁面用コーチボルト	傾斜天井用 天井吊用 壁面固定金具
オススメ	防振ゴムキット P50



壁面固定寸法



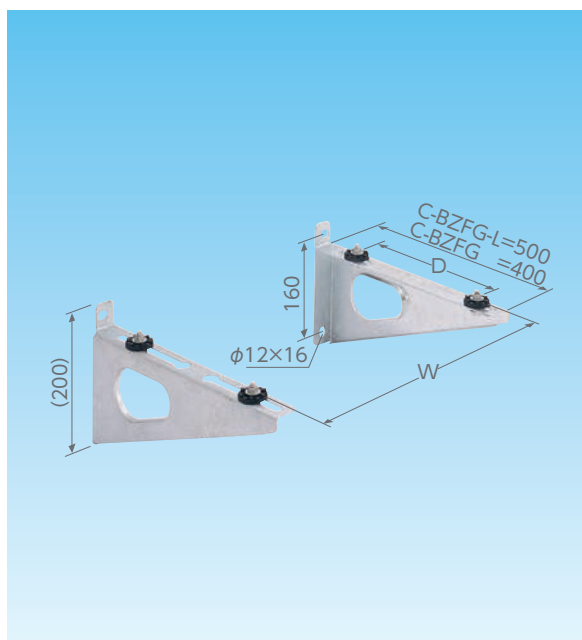
C-BZFG

go シリーズ

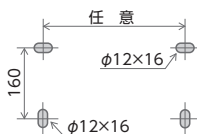
仕上げ	希望小売価格(税別)	受注単位
溶融亜鉛メッキ	¥4,600	6セット

- 使用荷重 80 kg
 - エアコン固定寸法(mm) .. W 任意/D100~330
 - JANコード..... T49 31481 18059 1
- ※壁面用コーチボルトは付属していません。

オプション	
保護キャップ	壁保護部材 傾斜天井用 天井吊用
壁面用コーチボルト	傾斜天井用 天井吊用 壁面固定金具
オススメ	防振ゴムキット P50



壁面固定寸法



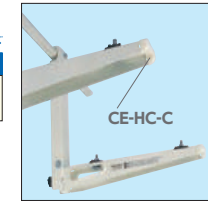
オプション対応表 P157

CE-HC-C

壁面用 保護キャップ(アイボリー) go シリーズ

仕上げ	希望小売価格(税別)	受注単位
PVC	¥1,700 (1セット)	10セット

- JANコード..... T49 31481 16006 7



CE-HC-H

壁面用 保護キャップ(グレー) go シリーズ

仕上げ	希望小売価格(税別)	受注単位
PVC	¥1,700 (1セット)	10セット

- JANコード..... T49 31481 16005 0

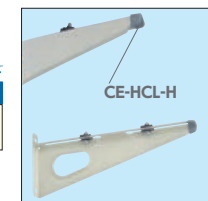


CE-HCL-H

壁面用 保護キャップ(L型グレー) go シリーズ

仕上げ	希望小売価格(税別)	受注単位
PVC	¥1,700 (1セット)	10セット

- JANコード..... T49 31481 16010 4



CE-KB75

go シリーズ

仕上げ	希望小売価格(税別)	受注単位
溶融亜鉛メッキ	¥1,100	10セット

- セット内容 コーチボルト φ9-75mm 3本
- JANコード..... T49 31481 16011 1

CE-KB115

go シリーズ

仕上げ	希望小売価格(税別)	受注単位
溶融亜鉛メッキ	¥2,200	10セット

- セット内容 コーチボルト φ9-115mm 3本
- JANコード..... T49 31481 16012 8

CE-KB150

go シリーズ

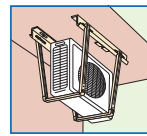
仕上げ	希望小売価格(税別)	受注単位
溶融亜鉛メッキ	¥3,300	10セット

- セット内容 コーチボルト φ9-150mm 3本
- JANコード..... T49 31481 16013 5



天井吊用

プラン方式で施工が簡単



C-DG3

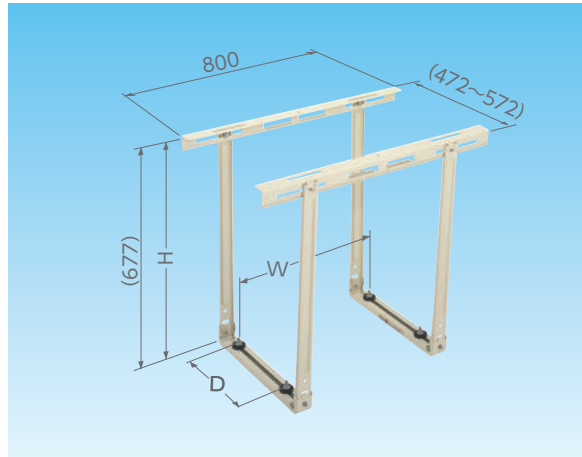
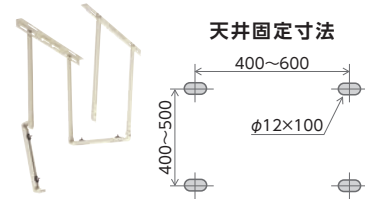
go シリーズ

仕上げ	希望小売価格(税別)	受注単位
ZAM®鋼板+粉体塗装	¥7,000	6

- 使用荷重 80 kg
- エアコン固定寸法(mm) ... W400~700/D160~340
- 有効吊寸法(mm) H630
- JANコード T49 31481 18569 5

●プラン方式で施工が簡単。
※天井固定用ボルト・ナットは付属していません。
※15階層以下用です。

オプション			
保護キャップ	壁保護部材	錆防止剤	天井吊用壁固定金具
壁面用コーナースタ			
オススメ			
防振ゴムキット P50			



C-DG-L

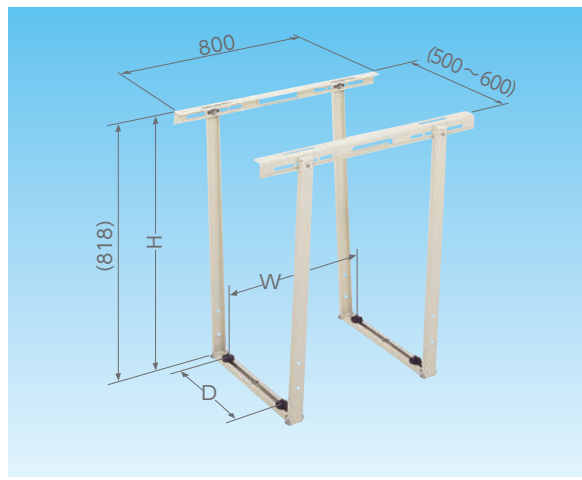
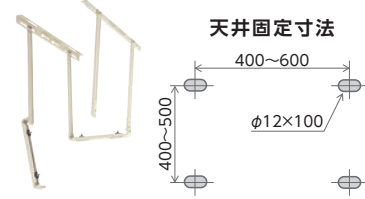
go シリーズ

仕上げ	希望小売価格(税別)	受注単位
ZAM®鋼板+粉体塗装	¥8,800	2

- 使用荷重 80 kg
- エアコン固定寸法(mm) ... W300~700/D160~380
- 有効吊寸法(mm) H770
- JANコード T49 31481 18023 2

●プラン方式で奥行き広めタイプ。
※天井固定用ボルト・ナットは付属していません。
※15階層以下用です。

オプション			
保護キャップ	壁保護部材	錆防止剤	天井吊用壁固定金具
壁面用コーナースタ			
オススメ			
防振ゴムキット P50			



C-DXG

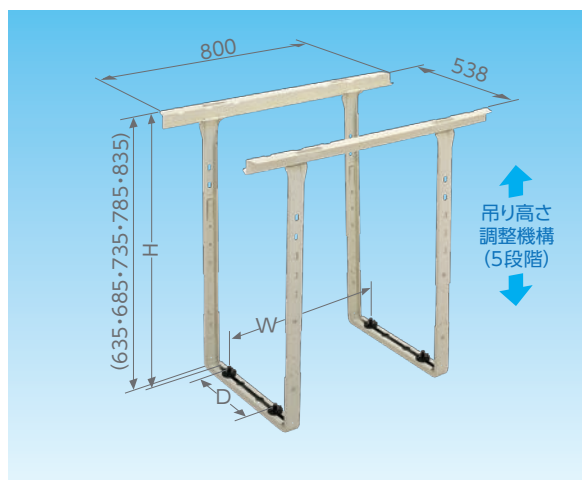
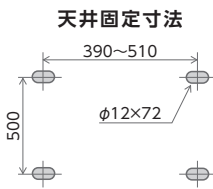
go シリーズ

仕上げ	希望小売価格(税別)	受注単位
耐腐塗装	¥15,400	2

- 使用荷重 80 kg
- エアコン固定寸法(mm) ... W290~700/D160~330
- 有効吊寸法(mm) H600・650・700・750・800
- JANコード T49 31481 18061 4

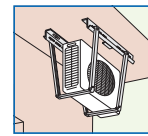
●吊り高さ調整機構(5段階)で高さ調整が簡単。
※天井固定用ボルト・ナットは付属していません。
※15階層以下用です。

オプション			
保護キャップ	壁保護部材	錆防止剤	天井吊用壁固定金具
壁面用コーナースタ			
オススメ			
防振ゴムキット P50			



天井吊用

プラン方式で施工が簡単



C-DZG

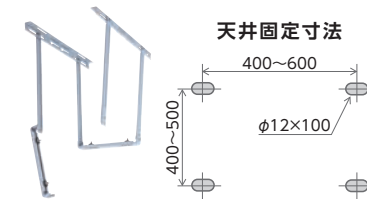
go シリーズ

仕上げ	希望小売価格(税別)	受注単位
溶融亜鉛メッキ	¥12,000	3

- 使用荷重 80 kg
- エアコン固定寸法(mm) ... W300~700/D160~340
- 有効吊寸法(mm) H640
- JANコード T49 31481 18022 5

●プラン方式で施工が簡単。(塩害地向け)
※天井固定用ボルト・ナットは付属していません。
※15階層以下用です。

オプション			
保護キャップ	壁保護部材	錆防止剤	天井吊用壁固定金具
壁面用コーナースタ			
オススメ			
防振ゴムキット P50			



C-DZG-L

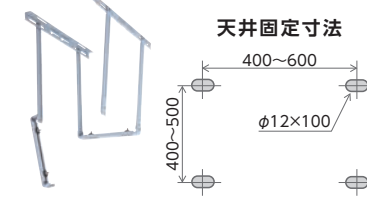
go シリーズ

仕上げ	希望小売価格(税別)	受注単位
溶融亜鉛メッキ	¥13,200	2

- 使用荷重 80 kg
- エアコン固定寸法(mm) ... W300~700/D160~380
- 有効吊寸法(mm) H770
- JANコード T49 31481 18024 9

●プラン方式で施工が簡単。(塩害地向け)
※天井固定用ボルト・ナットは付属していません。
※15階層以下用です。

オプション			
保護キャップ	壁保護部材	錆防止剤	天井吊用壁固定金具
壁面用コーナースタ			
オススメ			
防振ゴムキット P50			



C-DZG-H

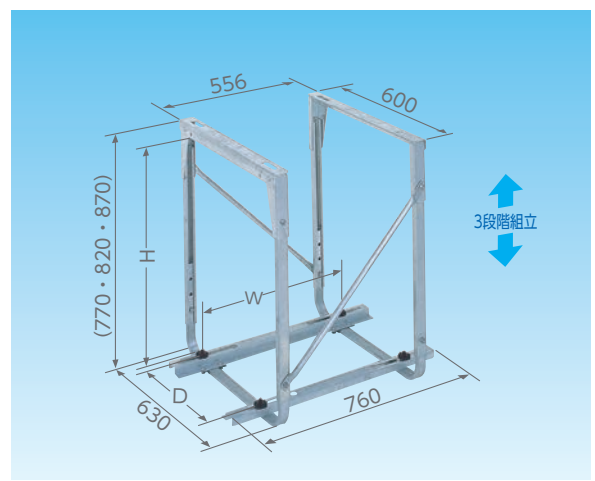
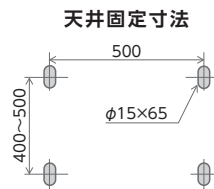
go シリーズ

仕上げ	希望小売価格(税別)	受注単位
溶融亜鉛メッキ	¥31,000	2

- 使用荷重 80 kg
- エアコン固定寸法(mm) ... W350~700/D160~400
- 有効吊寸法(mm) H650・700・750
- JANコード T49 31481 18044 7

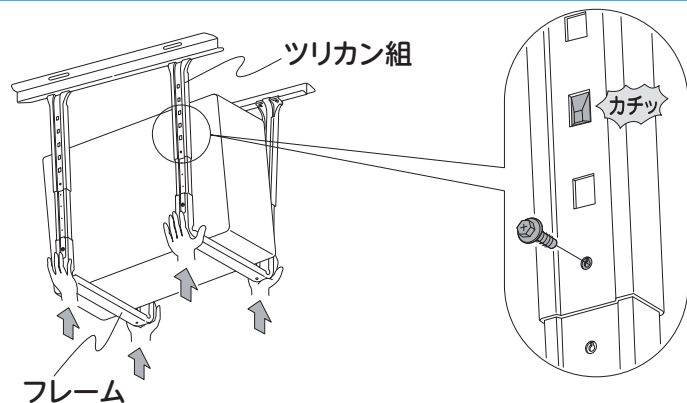
●16階以上高層階用の天井吊用架台。
※天井固定用ボルト・ナットは付属していません。

オプション			
保護キャップ	壁保護部材	錆防止剤	天井吊用壁固定金具
壁面用コーナースタ			
オススメ			
防振ゴムキット P50			



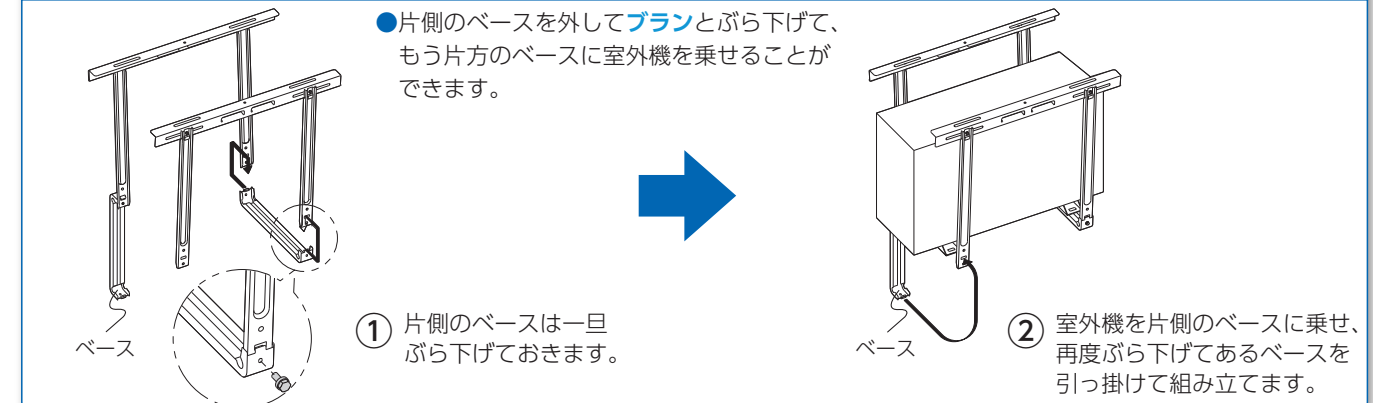
吊り高さ調整機構

- 室外機を乗せて、**カチカチ** おし上げ高さを5段階調整できます。
- ※ツリカン組は、**カチッ** と音がするのを確認してください。



オプション対応表 P157

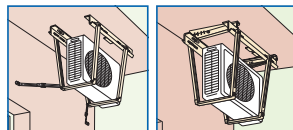
プラン方式



オプション対応表 P157

天井吊用・関連部材

天井吊用関連部材



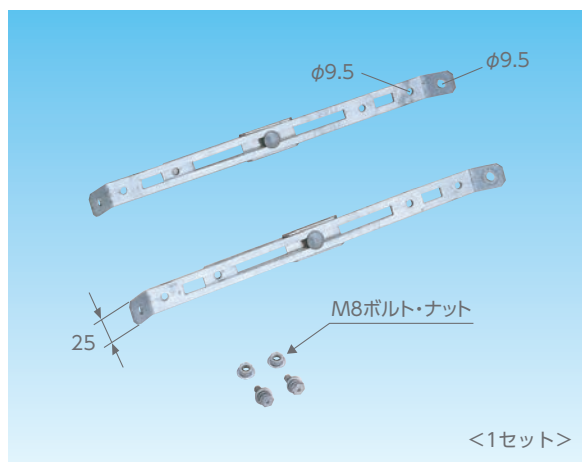
CE-DS 天井吊用壁固定金具 **揺れ止め** go シリーズ

仕上げ	希望小売価格(税別)	受注単位
ZAM [®] 鋼板+粉体塗装	¥3,300 (1セット2組入)	10セット

JANコード…………… T49 31481 18045 4

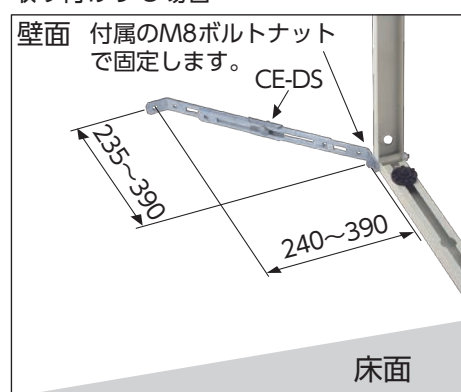
●天井吊金具をご使用時のご注意

15階以下においても予測出来ない突風や連続的な強風が当たる場合がありますので、ベランダの角地や直角取り付けの場合には**CE-DS型**天井吊用壁固定金具を併用してください。

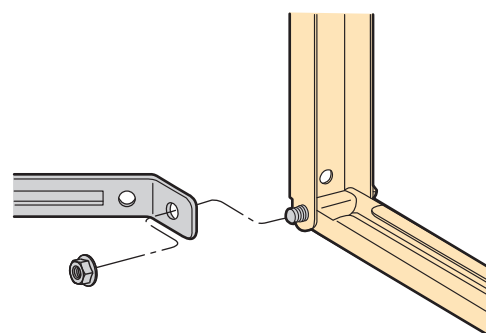


天井吊用壁固定金具(CE-DS)の取り付け例

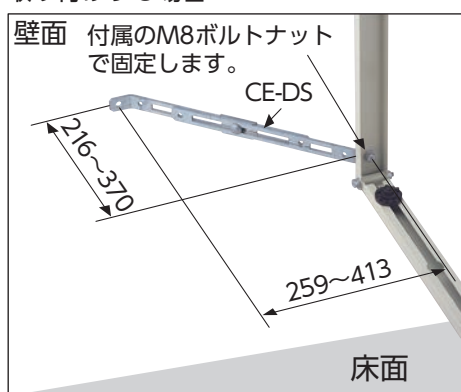
1 ベランダ壁面に対し室外機を直角に取り付けする場合



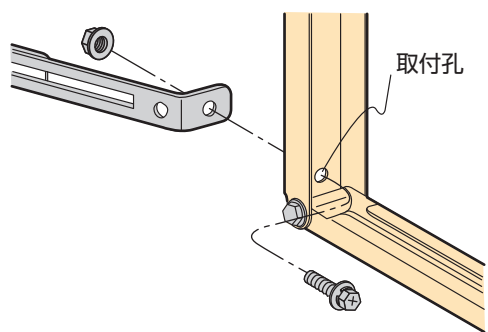
架台のボルトを使用して取り付けます。



2 ベランダ壁面に対し室外機を平行に取り付けする場合



付属のボルトナットを使用して取り付けます。



CE-DAT 傾斜天井用アタッチメント **受注生産品** go シリーズ

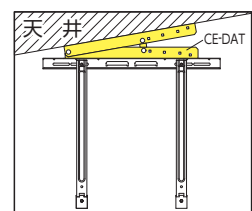
仕上げ	希望小売価格(税別)	受注単位
ZAM [®] 鋼板+粉体塗装	¥20,000	1セット

JANコード……………

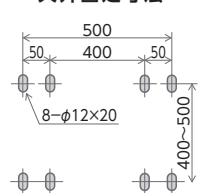
●傾斜天井に天井吊用架台を取り付ける時に使用してください。

※天井固定用ボルト・ナットは付属していません。

※PCキャッチャーには使用できません。

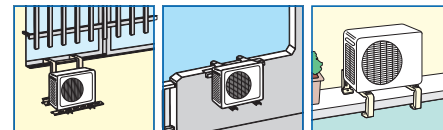
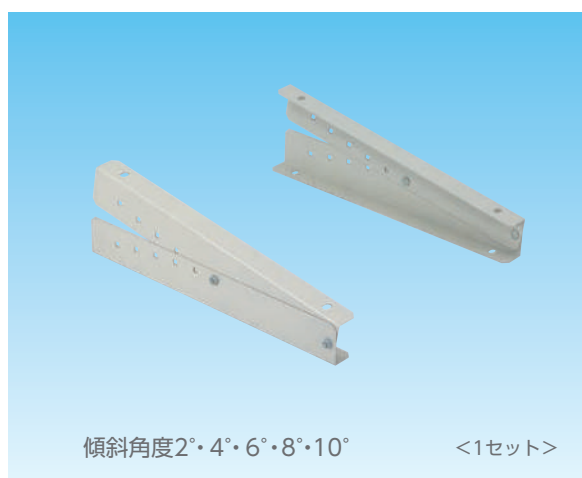


天井固定寸法



傾斜角度2°・4°・6°・8°・10°

<1セット>



窓掛用/コンクリート手すり掛用/平地犬走り用

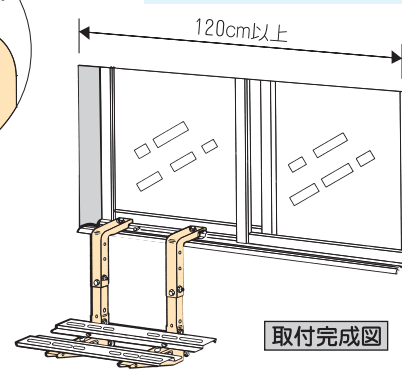
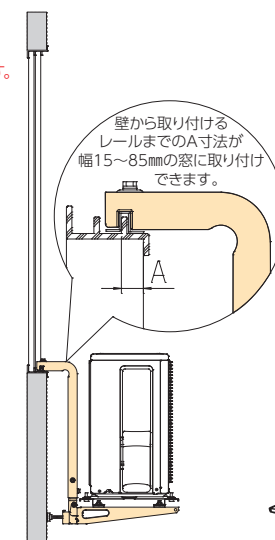
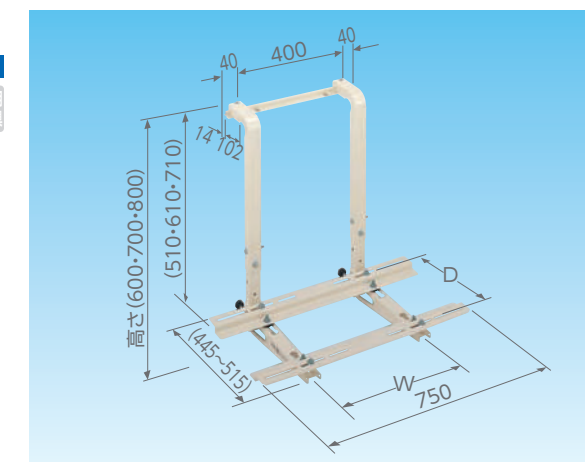
C-MKG 窓掛用 go シリーズ

仕上げ	希望小売価格(税別)	受注単位
ZAM [®] 鋼板+粉体塗装	¥18,000	2

■使用荷重 …………… 80 kg
 ■エアコン固定寸法(mm) …… W154~700/D160~340
 ■据付位置 …………… 3段階/510・610・710
 ■JANコード…………… T49 31481 18064 5

(ご注意)
 ※3階までの窓に使用してください。
 ※窓のレールに据え付けます。片方の窓は全開することができなくなります。
 ※雨戸がある場合は使用できません。
 ※窓の構造により取り付けできない場合があります。
 ※風の強い場所では補強工事を施してください。

オプション	
保護キャップ	壁保護部材
補釘天井用	天井吊用壁固定金具
壁面用コーチスト	



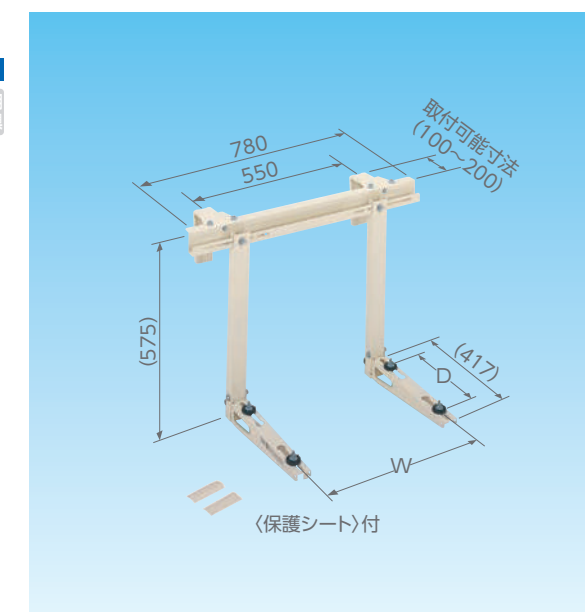
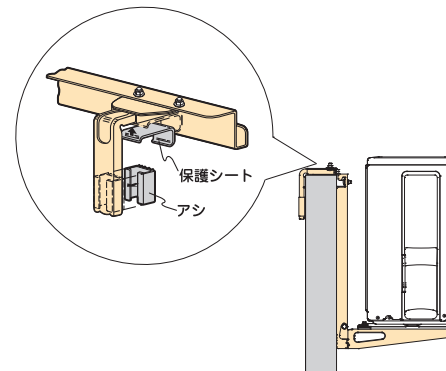
●アルミサッシ窓
 ●木製の窓
 ●窓枠の幅が120cm以上の窓であれば取り付けできます。
 ●据付金具は外側のガラスレールを利用して取り付けます。
 ※アミ戸レールや雨戸レールには取り付けできません。必ず窓レールに取り付けてください。
 ※普通の2枚戸の場合は室外より左側部分に据え付けます。

C-CKG コンクリート手すり掛用 go シリーズ

仕上げ	希望小売価格(税別)	受注単位
ZAM [®] 鋼板+粉体塗装	¥14,400	2

■使用荷重 …………… 80 kg
 ■エアコン固定寸法(mm) …… W300~700/D160~340
 ■手すり取付幅(mm) …………… 100~200
 ■JANコード…………… T49 31481 18063 8

オプション	
保護キャップ	壁保護部材
補釘天井用	天井吊用壁固定金具
壁面用コーチスト	
オススメ	防振ゴムキット P50

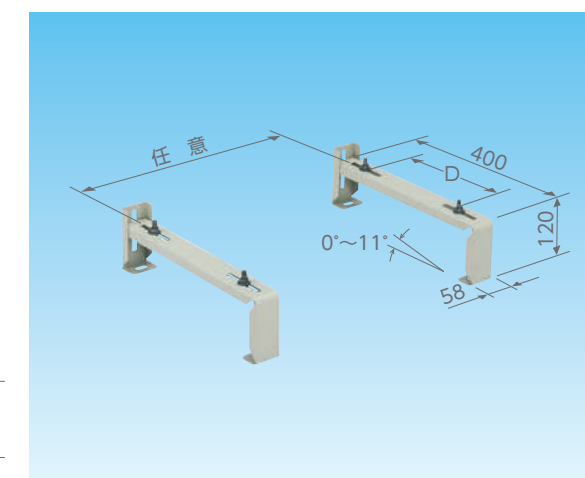
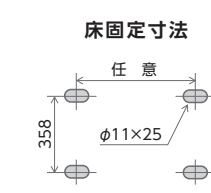


C-NUG 平地犬走り用 go シリーズ

仕上げ	希望小売価格(税別)	受注単位
ZAM [®] 鋼板+粉体塗装	¥4,200	4セット

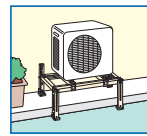
■使用荷重 …………… 80 kg
 ■エアコン固定寸法(mm) …… W任意/D190~340
 ■適用勾配 …………… 0°~11°(水平~2.0/10)
 ■JANコード…………… T49 31481 18556 5

(ご注意)
 ※防振ゴムキット・CE-VG・CE-HB・YNW・CE-HB-KDは使用できません。



平地・傾斜専用

ワンタッチフレームにキャクも仮組み



C-NG

仕上げ	希望小売価格(税別)	受注単位
ZAM®鋼板+粉体塗装	¥6,800	4

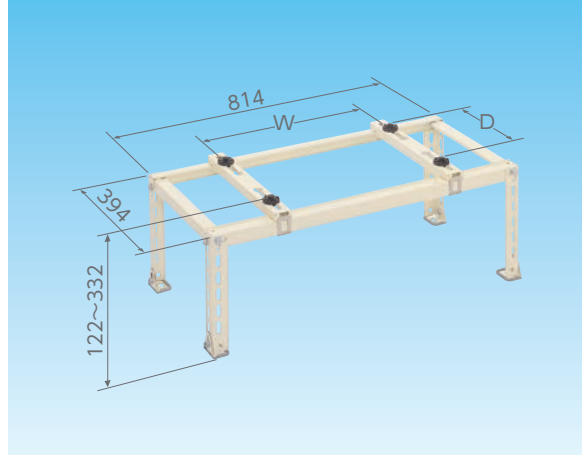
- 使用荷重 80 kg
- エアコン固定寸法(mm) .. W300~700/D160~340
- 適用勾配 0°~32°(水平~6.2/10)
- 直角置 0°~13°(水平~2.3/10)
- JANコード..... T49 31481 18025 6

オプション

転倒防止金具	つかみ金具	風向ガイド	ドレンパン
防雪屋根	防雪パネル	防雪パネル(小)	前面用防雪パネル
ジョイント部材	保護パネル	天面パネル	隠れ脚ジョイント

オススメ
防振ゴムキット P50

床固定寸法
858(アシ外向)
775(アシ内向)
φ11×25
355



C-NG-L

仕上げ	希望小売価格(税別)	受注単位
ZAM®鋼板+粉体塗装	¥8,200	2

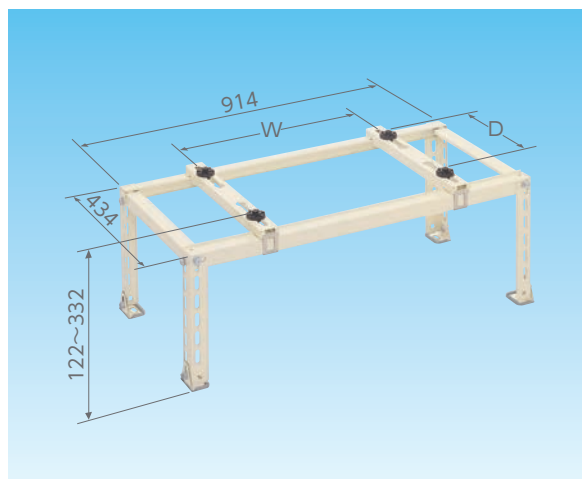
- 使用荷重 80 kg
- エアコン固定寸法(mm) .. W400~800/D200~380
- 適用勾配 0°~28°(水平~5.2/10)
- 直角置 0°~12°(水平~2.1/10)
- JANコード..... T49 31481 18027 0

オプション

転倒防止金具	つかみ金具	風向ガイド	ドレンパン
防雪屋根	防雪パネル	防雪パネル(小)	前面用防雪パネル
ジョイント部材	保護パネル	天面パネル	隠れ脚ジョイント

オススメ
防振ゴムキット P50

床固定寸法
958(アシ外向)
875(アシ内向)
φ11×25
395



C-NG-S

仕上げ	希望小売価格(税別)	受注単位
ZAM®鋼板+粉体塗装	¥6,800	4

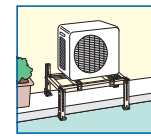
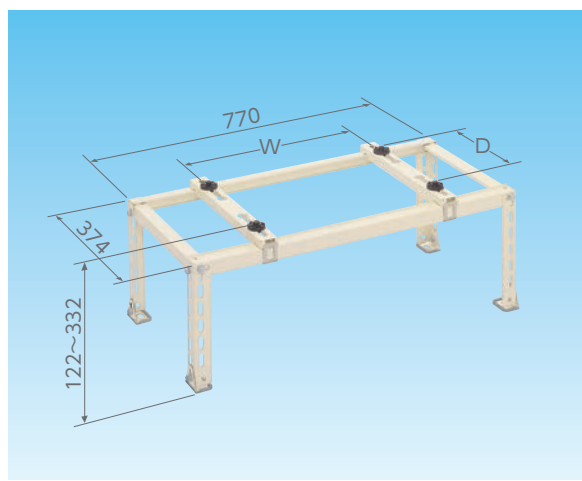
- 使用荷重 80 kg
- エアコン固定寸法(mm) .. W300~650/D140~320
- 適用勾配 0°~32°(水平~6.2/10)
- 直角置 0°~13°(水平~2.3/10)
- JANコード..... T49 31481 18559 6

オプション

転倒防止金具	つかみ金具	風向ガイド	ドレンパン
防雪屋根	防雪パネル	防雪パネル(小)	前面用防雪パネル
ジョイント部材	保護パネル	天面パネル	隠れ脚ジョイント

オススメ
防振ゴムキット P50

床固定寸法
814(アシ外向)
731(アシ内向)
φ11×25
335



平地専用(高さ500)

ワンタッチフレーム採用の高さ500mm平地置

C-NG5

仕上げ	希望小売価格(税別)	受注単位
ZAM®鋼板+粉体塗装	¥7,900	3

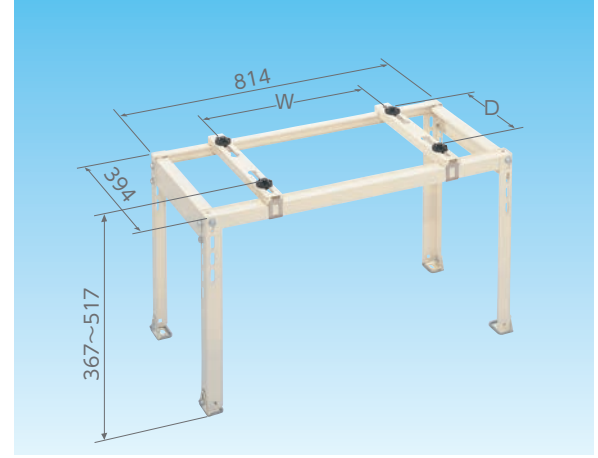
- 使用荷重 80 kg
- エアコン固定寸法(mm) .. W300~700/D160~340
- 適用勾配 0°~23°(水平~4.2/10)
- 直角置 0°~11°(水平~1.9/10)
- JANコード..... T49 31481 18030 0

オプション

転倒防止金具	つかみ金具	風向ガイド	ドレンパン
防雪屋根	防雪パネル	防雪パネル(小)	前面用防雪パネル
ジョイント部材	保護パネル	天面パネル	隠れ脚ジョイント

オススメ
防振ゴムキット P50

床固定寸法
858(アシ外向)
775(アシ内向)
φ11×25
355



C-NG5-L

仕上げ	希望小売価格(税別)	受注単位
ZAM®鋼板+粉体塗装	¥9,200	2

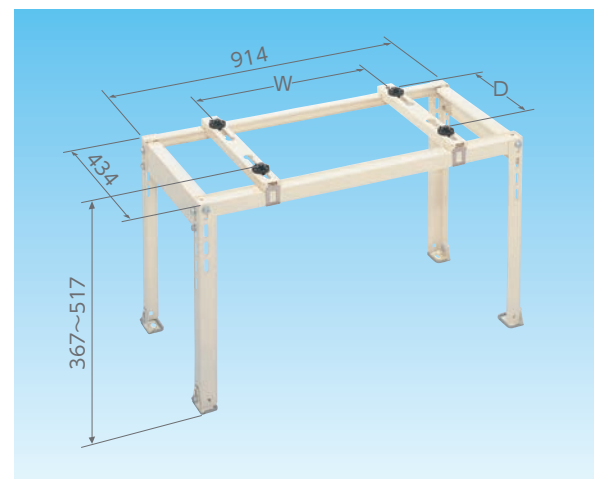
- 使用荷重 80 kg
- エアコン固定寸法(mm) .. W400~800/D200~380
- 適用勾配 0°~21°(水平~3.8/10)
- 直角置 0°~10°(水平~1.7/10)
- JANコード..... T49 31481 18032 4

オプション

転倒防止金具	つかみ金具	風向ガイド	ドレンパン
防雪屋根	防雪パネル	防雪パネル(小)	前面用防雪パネル
ジョイント部材	保護パネル	天面パネル	隠れ脚ジョイント

オススメ
防振ゴムキット P50

床固定寸法
958(アシ外向)
875(アシ内向)
φ11×25
395



平地置架台を活かしたらメリットがあります。

- 平地置架台の高さを活かして室外機を設置した場合、雪や泥はね等の影響を受けにくいのでオススメです。また地面が高温になる場所にもオススメです。



C-NG(高さ300mm)

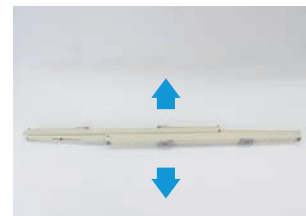


C-NG5(高さ500mm)

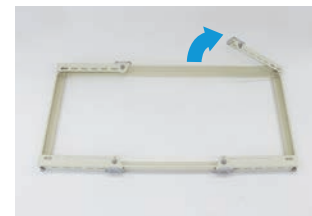
ワンタッチフレーム

- C-NG・C-NG-L・C-NG-Sは、完全ワンタッチ組み立てできるようにキャクも仮組みされています。

①フレーム組をひろげて枠にします。



②キャクを起こして固定します。

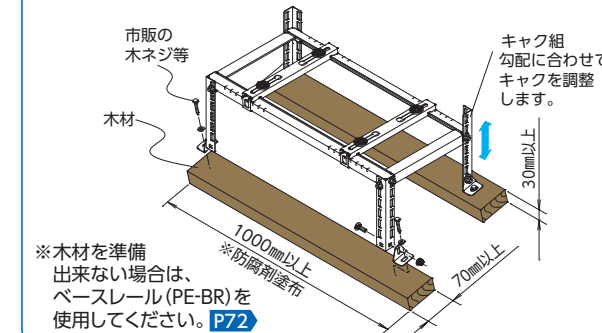


③ベースを取り付けます。

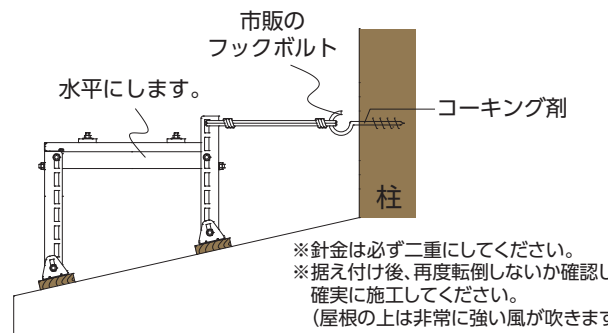


平地置架台を勾配のある屋根の上に据え付ける場合

- 屋根の勾配にキャク組の高さを合わせて組み立てます。**木材および木ネジ等**を用意して固定してください。
- 壁面の柱等から架台の上部左右を、**市販のフックボルト、針金**を使って固定してください。



※木材を準備出来ない場合は、ベースレール(PE-BR)を使用してください。P72



平地置用架台(メッキ)新製品は「はさみ込み方式」に加えて先にフレームを組み立てる「**枠組み方式**」が追加され、2通りの組み立て方が選べるようになりました。



※対応機種：C-NZJ-2 C-NZJ-L2
C-NZJ5-2 C-NZJ5-L2

はさみ込み方式

1 先にキャクとタテフレームを仮組みします。

2 仮組みしたキャクとタテフレームの間にヨコフレームをはさみ込みます。

3 仮組みのボルトを締めつけます。

ヨコフレーム
タテフレーム
キャク

NEW 枠組み方式(新方式)

1 タテフレームとヨコフレームで先にフレーム枠を組み立てます。

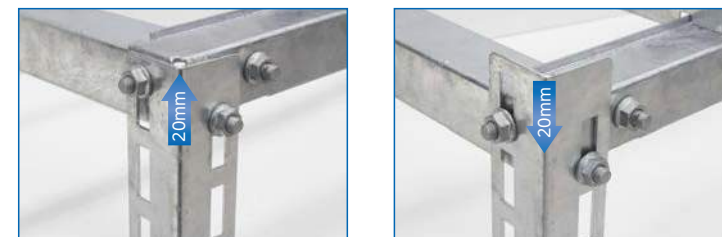
2 フレーム枠が完成したらキャクを取り付けます。

3 ベースをパチン固定で固定します。

Point
キャクの後付が可能となり勾配のある場所でも据え付けが簡単になりました。

平地置用 新方式特徴

●キャクの長孔で高さ調整(20mm)ができます。



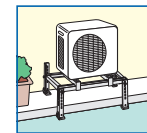
●高さ調整の際、キャクを1本はずしても、フレーム枠はくずれません。



完成品 (C-NZJ-2)

枠組み方式(新方式)
はさみ込み方式

2通りの組み立て方が選べる



C-NZJ-2 NEW

仕上げ	希望小売価格(税別)	受注単位
溶融亜鉛メッキ	¥7,700	4

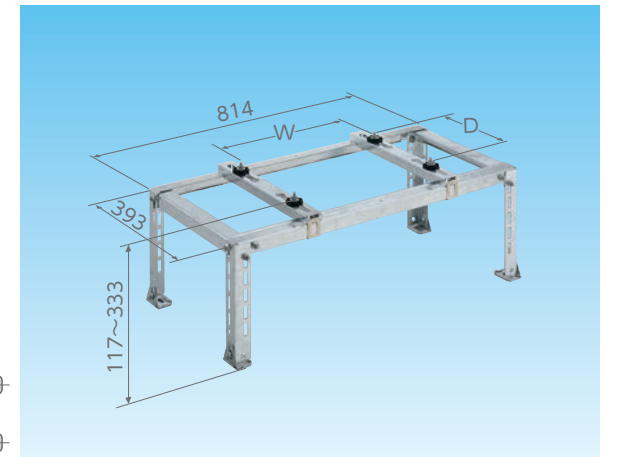
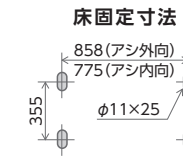
- 使用荷重 80 kg
- エアコン固定寸法(mm) .. W300~650/D160~340
- 適用勾配 0°~31°(水平~6.0/10)
- 直角置 0°~15°(水平~2.7/10)
- JANコード T49 31481 18626 5
- はさみ込み・枠組み方式の組み立てが可能です。



go シリーズ

オプション			
転倒防止金具	つかみ金具	風向ガイド	ドレンパン
防雪屋根	防雪パネル	防雪パネル	前面用防雪パネル
ジョイント部材	保護パネル	天面パネル	縦横用ジョイント

オススメ 防振ゴムキット P50



C-NZJ

在庫限り品 go シリーズ

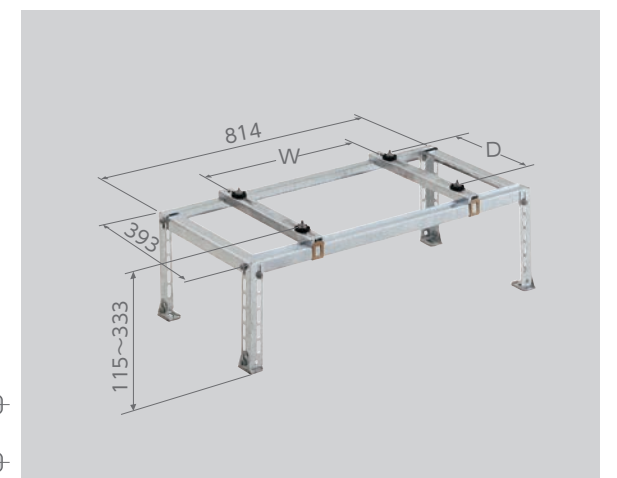
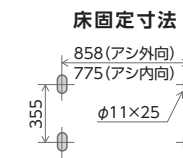
仕上げ	希望小売価格(税別)	受注単位
溶融亜鉛メッキ	¥7,700	4

- 使用荷重 80 kg
- エアコン固定寸法(mm) .. W300~685/D160~340
- 適用勾配 0°~29°(水平~5.6/10)
- 直角置 0°~14°(水平~2.5/10)
- JANコード T49 31481 18610 4



オプション			
転倒防止金具	つかみ金具	風向ガイド	ドレンパン
防雪屋根	防雪パネル	防雪パネル	前面用防雪パネル
ジョイント部材	保護パネル	天面パネル	縦横用ジョイント

オススメ 防振ゴムキット P50



C-NZJ-L2 NEW

在庫限り品 go シリーズ

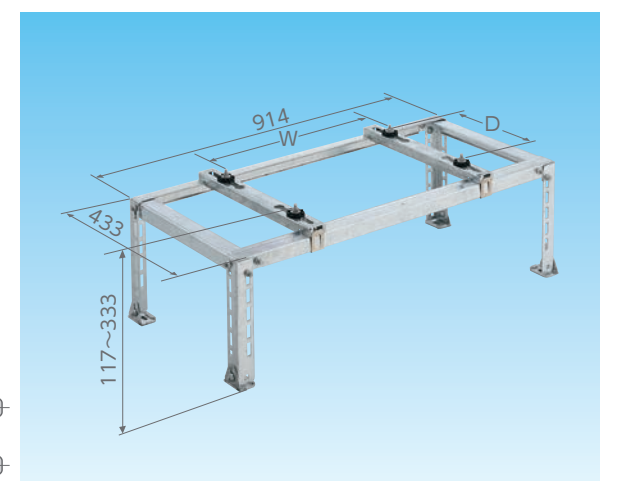
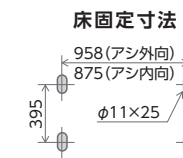
仕上げ	希望小売価格(税別)	受注単位
溶融亜鉛メッキ	¥8,800	2

- 使用荷重 80 kg
- エアコン固定寸法(mm) .. W400~750/D200~380
- 適用勾配 0°~28°(水平~5.3/10)
- 直角置 0°~13°(水平~2.3/10)
- JANコード T49 31481 18627 2
- はさみ込み・枠組み方式の組み立てが可能です。



オプション			
転倒防止金具	つかみ金具	風向ガイド	ドレンパン
防雪屋根	防雪パネル	防雪パネル	前面用防雪パネル
ジョイント部材	保護パネル	天面パネル	縦横用ジョイント

オススメ 防振ゴムキット P50



C-NZJ-L

在庫限り品 go シリーズ

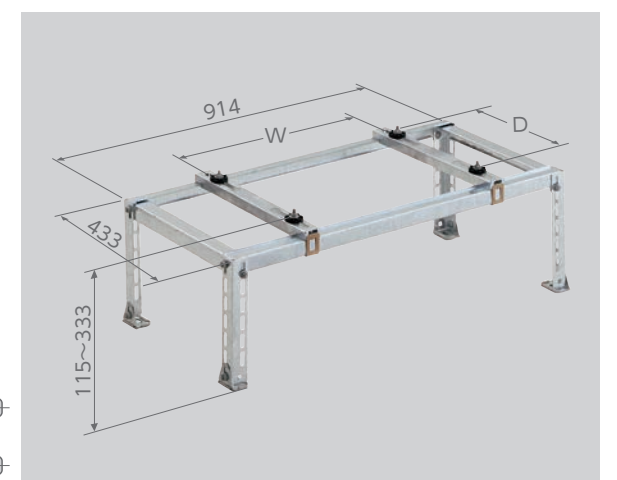
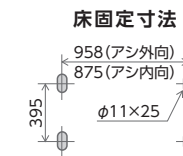
仕上げ	希望小売価格(税別)	受注単位
溶融亜鉛メッキ	¥8,800	2

- 使用荷重 80 kg
- エアコン固定寸法(mm) .. W400~785/D200~380
- 適用勾配 0°~24°(水平~4.6/10)
- 直角置 0°~11°(水平~2.0/10)
- JANコード T49 31481 18611 1



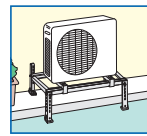
オプション			
転倒防止金具	つかみ金具	風向ガイド	ドレンパン
防雪屋根	防雪パネル	防雪パネル	前面用防雪パネル
ジョイント部材	保護パネル	天面パネル	縦横用ジョイント

オススメ 防振ゴムキット P50



平地置用(高さ500)

2通りの組み立て方が選べる高さ500mm平地置



オプション品

クレーンキャッチャー
平地用

C-NZJ5-2 **NEW** go

仕上げ	希望小売価格(税別)	受注単位
溶融亜鉛メッキ	¥8,800	4

- 使用荷重 80 kg
- エアコン固定寸法(mm) .. W300~650/D160~340
- 適用勾配 0°~49°(水平~11.5/10)
- 直角置 0°~27°(水平~5.3/10)
- JANコード T49 31481 18628 9
- はさみ込み・枠組み方式の組み立てが可能です。

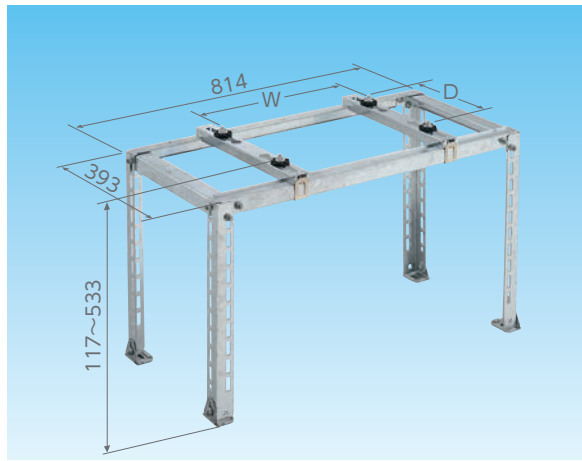


オプション

転倒防止金具	つかみ金具	風向ガイド	ドレンパン
防雪屋根	防雪パネル	防雪パネル(小)	前面用防雪パネル
ジョイント部材	保護パネル	天面パネル	踵はみ用ジョイント

オススメ
防振ゴムキット **P50**

床固定寸法
858(アシ外向)
775(アシ内向)
φ11×25



C-NZJ5 在庫限り品 go

仕上げ	希望小売価格(税別)	受注単位
溶融亜鉛メッキ	¥8,800	4

- 使用荷重 80 kg
- エアコン固定寸法(mm) .. W300~685/D160~340
- 適用勾配 0°~29°(水平~5.6/10)
- 直角置 0°~14°(水平~2.5/10)
- JANコード T49 31481 18612 8



オプション

転倒防止金具	つかみ金具	風向ガイド	ドレンパン
防雪屋根	防雪パネル	防雪パネル(小)	前面用防雪パネル
ジョイント部材	保護パネル	天面パネル	踵はみ用ジョイント

オススメ
防振ゴムキット **P50**

床固定寸法
858(アシ外向)
775(アシ内向)
φ11×25



C-NZJ5-L2 **NEW** go

仕上げ	希望小売価格(税別)	受注単位
溶融亜鉛メッキ	¥10,000	2

- 使用荷重 80 kg
- エアコン固定寸法(mm) .. W400~750/D200~380
- 適用勾配 0°~46°(水平~10.3/10)
- 直角置 0°~25°(水平~4.6/10)
- JANコード T49 31481 18629 6
- はさみ込み・枠組み方式の組み立てが可能です。

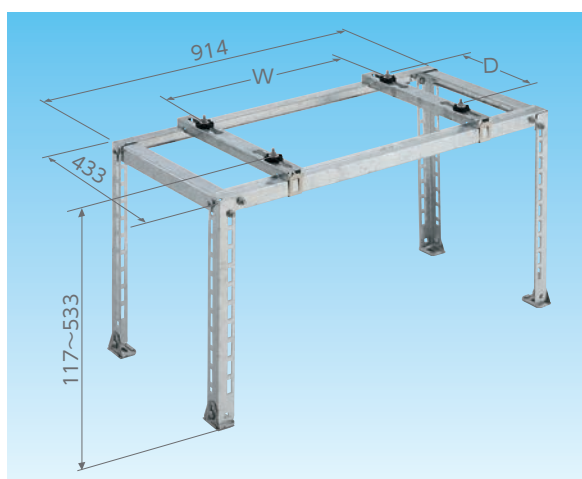


オプション

転倒防止金具	つかみ金具	風向ガイド	ドレンパン
防雪屋根	防雪パネル	防雪パネル(小)	前面用防雪パネル
ジョイント部材	保護パネル	天面パネル	踵はみ用ジョイント

オススメ
防振ゴムキット **P50**

床固定寸法
958(アシ外向)
875(アシ内向)
φ11×25



C-NZJ5-L 在庫限り品 go

仕上げ	希望小売価格(税別)	受注単位
溶融亜鉛メッキ	¥10,000	2

- 使用荷重 80 kg
- エアコン固定寸法(mm) .. W400~785/D200~380
- 適用勾配 0°~24°(水平~4.8/10)
- 直角置 0°~11°(水平~2.0/10)
- JANコード T49 31481 18613 5

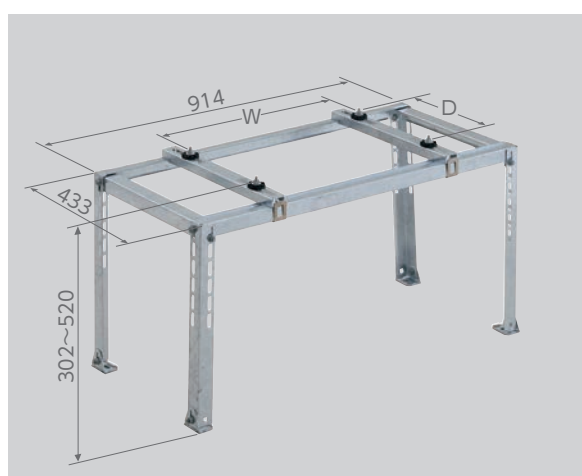


オプション

転倒防止金具	つかみ金具	風向ガイド	ドレンパン
防雪屋根	防雪パネル	防雪パネル(小)	前面用防雪パネル
ジョイント部材	保護パネル	天面パネル	踵はみ用ジョイント

オススメ
防振ゴムキット **P50**

床固定寸法
958(アシ外向)
875(アシ内向)
φ11×25



オプションの使用例のご案内

※詳しいオプションの対応表はP157へ記載しています。

- 防雪屋根 **P53**
- 防雪パネル **P55**
- 防雪パネル(小) **P56**

- 天面パネル **P58**
- 保護パネル **P58**
- 保護パネル用ジョイント **P58**



C-NZJ5-L2 + C-RZJ-L + CE-RZJ-BPL + CE-RZJ-BPLO

C-NG5 + CE-HPJ + CE-HP + CE-HT

風向ガイド **P52**

風向ガイド
CE-FG/CE-FG-L

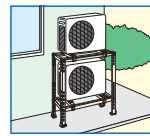
ジョイント部材 **P59**

ジョイント部材
CE-NWJ

クレーンキャッチャー
オプション品

二段／平地高置用

ワンタッチフレーム採用の二段置



二段／平地高置用(塗装) 新方式

二段／平地高置用架台(塗装)新製品は

「はさみ込み方式」に加えて

先にフレームを組み立てる「枠組み方式」が追加され、
2通りの組み立て方が選べるようになりました。

※対応機種：C-WJ-H2 C-WJ-LH2



完成品 (C-WJ-H2)

クレーンキャッチャー

二段／平地高置用(塗装) 新方式

C-WG

仕上げ	希望小売価格(税別)	受注単位
ZAM®鋼板+粉体塗装	¥14,800	2

- 使用荷重 80 kg×2
- エアコン固定寸法(mm) .. W300×700 / D160×340
- 一段目エアコン有効寸法(mm) .. 幅734×奥行314×高さ735
- 適用勾配 0°~19°(水平~3.4/10)
- 直角置 0°~9°(水平~1.6/10)
- JANコード T49 31481 18034 8

go シリーズ

オプション

転倒防止金具	つかみ金具	風向ガイド	ドレンパン
防雪屋根	防雪パネル	防雪パネル(小)	前面用防雪パネル
ジョイント部材	保護パネル	天面パネル	隠し脚ジョイント

オススメ

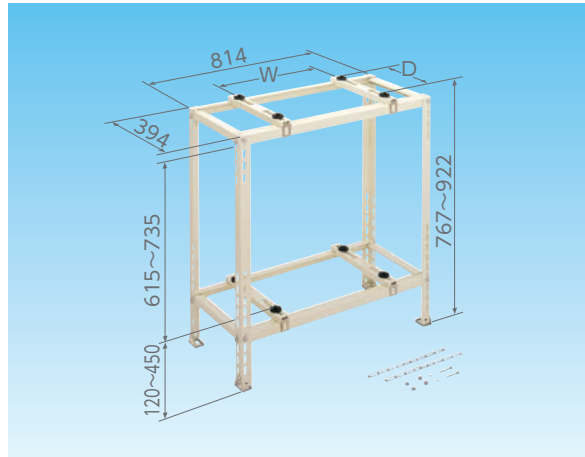
防振ゴムキット P50

床固定寸法

858(アシ外向)
775(アシ内向)

φ11×25

355



C-WG-L

仕上げ	希望小売価格(税別)	受注単位
ZAM®鋼板+粉体塗装	¥16,500	2

- 使用荷重 80 kg×2
- エアコン固定寸法(mm) .. W400×800 / D200×380
- 一段目エアコン有効寸法(mm) .. 幅834×奥行354×高さ735
- 適用勾配 0°~17°(水平~3.0/10)
- 直角置 0°~8°(水平~1.4/10)
- JANコード T49 31481 18036 2

go シリーズ

オプション

転倒防止金具	つかみ金具	風向ガイド	ドレンパン
防雪屋根	防雪パネル	防雪パネル(小)	前面用防雪パネル
ジョイント部材	保護パネル	天面パネル	隠し脚ジョイント

オススメ

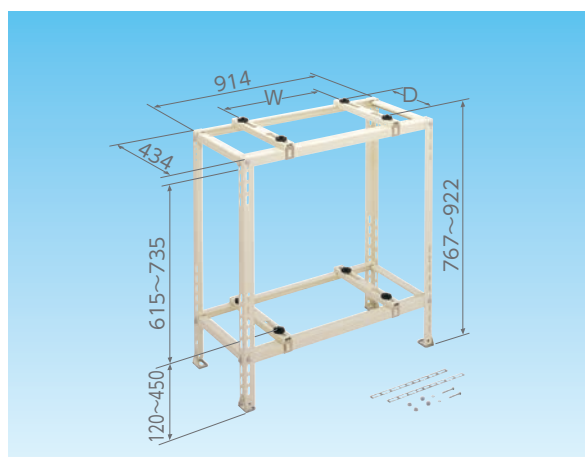
防振ゴムキット P50

床固定寸法

958(アシ外向)
875(アシ内向)

φ11×25

395



C-WG-S

仕上げ	希望小売価格(税別)	受注単位
ZAM®鋼板+粉体塗装	¥14,800	2

- 使用荷重 80 kg×2
- エアコン固定寸法(mm) .. W300×650 / D140×320
- 一段目エアコン有効寸法(mm) .. 幅690×奥行294×高さ620
- 適用勾配 0°~19°(水平~3.4/10)
- 直角置 0°~9°(水平~1.6/10)
- JANコード T49 31481 18560 2

go シリーズ

オプション

転倒防止金具	つかみ金具	風向ガイド	ドレンパン
防雪屋根	防雪パネル	防雪パネル(小)	前面用防雪パネル
ジョイント部材	保護パネル	天面パネル	隠し脚ジョイント

オススメ

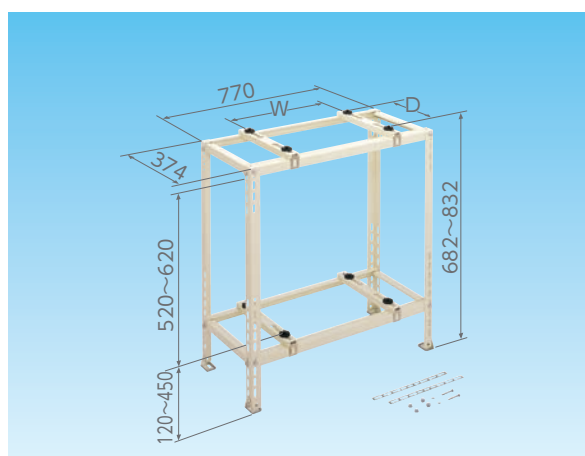
防振ゴムキット P50

床固定寸法

814(アシ外向)
731(アシ内向)

φ11×25

335



はさみ込み方式

- 1 先にキャクとタテフレームを仮組みします。(左右2組)
- 2 仮組みしたキャクとタテフレームの間にヨコフレームをはさみ込みます。
- 3 仮組みのボルトを締めつけます。

NEW 枠組み方式(新方式)

- 1 タテフレームとヨコフレームで先にフレーム枠を組み立てます。
- 2 フレーム枠が完成したらキャクを取り付けます。



ベースをパチン固定で固定します。

Point
キャクの後付が可能となり勾配のある場所でも据え付けが簡単になりました。

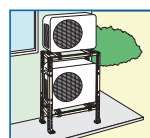
二段／平地高置用(塗装) 新方式特徴

- ①キャクの長孔で高さ調整(20mm)ができます。
- ②キャクを1本はずしても、フレーム枠はくずれません。
- ③フレーム枠がくずれないので高さ調整が簡単になりました。



エコキュート二段／平地高置用

2通りの組み立て方が選べる



オプション品

クーラーキャッチャー

エコキュート二段／平地高置用

C-WJ-H2 NEW

仕上げ	希望小売価格(税別)	受注単位
ZAM®鋼板+粉体塗装	¥21,000	2

- 使用荷重 80 kg×2
- エアコン固定寸法(mm) .. W300~650 / D160~340
- 一段目エアコン有効寸法(mm) .. 幅734×奥行313×高さ907
- 適用勾配 0°~33°(水平~6.5/10)
- 直角置 0°~16°(水平~2.8/10)
- JANコード T49 31481 18632 6

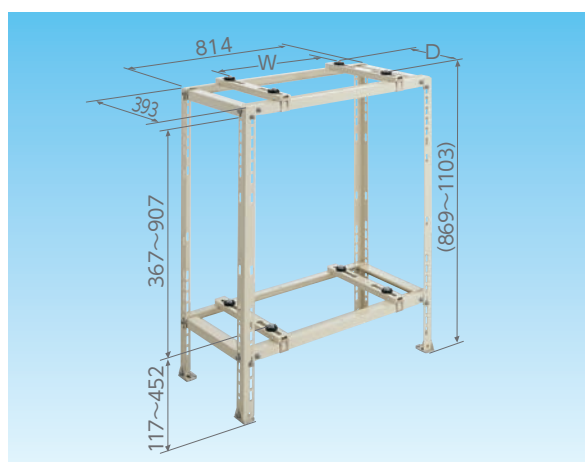
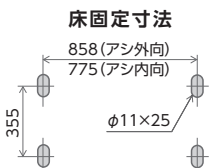
●はさみ込み・枠組み方式の組み立てが可能です。



オプション

転倒防止金具	つかみ金具	風向ガイド	ドレンパン
防雪屋根	防雪パネル	防雪パネル(小)	前面用防雪パネル
ジョイント部材	保護パネル	天面パネル	睡体用ジョイント

オススメ 防振ゴムキット P50



C-WJ-H

仕上げ	希望小売価格(税別)	受注単位
ZAM®鋼板+粉体塗装	¥21,000	2

- 使用荷重 80 kg×2
- エアコン固定寸法(mm) .. W300~685 / D160~340
- 一段目エアコン有効寸法(mm) .. 幅734×奥行313×高さ910
- 適用勾配 0°~29°(水平~5.6/10)
- 直角置 0°~14°(水平~2.5/10)
- JANコード T49 31481 18617 3

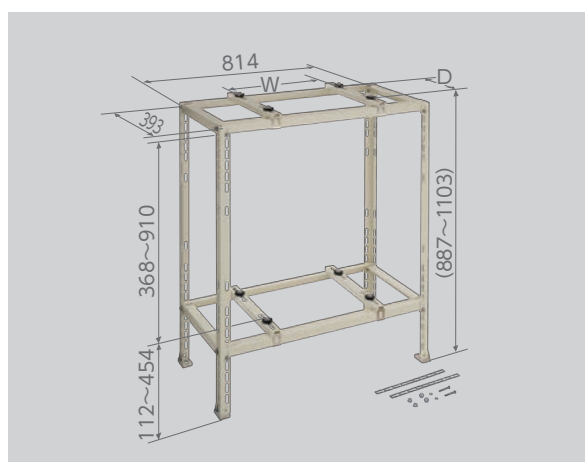
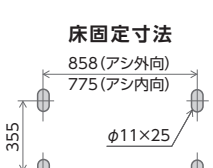
●はさみ込み・枠組み方式の組み立てが可能です。



オプション

転倒防止金具	つかみ金具	風向ガイド	ドレンパン
防雪屋根	防雪パネル	防雪パネル(小)	前面用防雪パネル
ジョイント部材	保護パネル	天面パネル	睡体用ジョイント

オススメ 防振ゴムキット P50



C-WJ-LH2 NEW

仕上げ	希望小売価格(税別)	受注単位
ZAM®鋼板+粉体塗装	¥22,000	2

- 使用荷重 80 kg×2
- エアコン固定寸法(mm) .. W400~750 / D200~380
- 一段目エアコン有効寸法(mm) .. 幅834×奥行353×高さ907
- 適用勾配 0°~30°(水平~5.7/10)
- 直角置 0°~14°(水平~2.5/10)
- JANコード T49 31481 18633 3

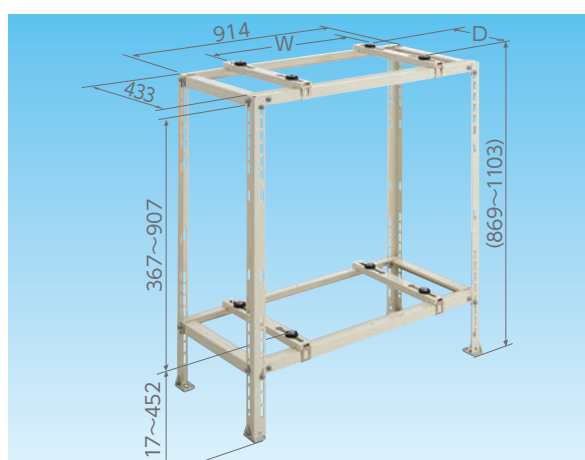
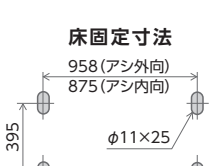
●はさみ込み・枠組み方式の組み立てが可能です。



オプション

転倒防止金具	つかみ金具	風向ガイド	ドレンパン
防雪屋根	防雪パネル	防雪パネル(小)	前面用防雪パネル
ジョイント部材	保護パネル	天面パネル	睡体用ジョイント

オススメ 防振ゴムキット P50



C-WJ-LH

仕上げ	希望小売価格(税別)	受注単位
ZAM®鋼板+粉体塗装	¥22,000	2

- 使用荷重 80 kg×2
- エアコン固定寸法(mm) .. W400~785 / D200~380
- 一段目エアコン有効寸法(mm) .. 幅834×奥行353×高さ910
- 適用勾配 0°~24°(水平~4.6/10)
- 直角置 0°~11°(水平~2.0/10)
- JANコード T49 31481 18618 0

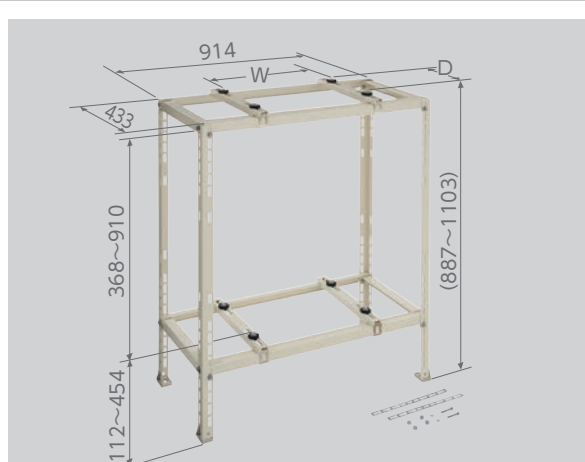
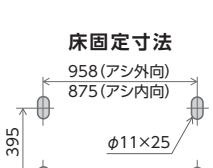
●はさみ込み・枠組み方式の組み立てが可能です。



オプション

転倒防止金具	つかみ金具	風向ガイド	ドレンパン
防雪屋根	防雪パネル	防雪パネル(小)	前面用防雪パネル
ジョイント部材	保護パネル	天面パネル	睡体用ジョイント

オススメ 防振ゴムキット P50



オプションの使用例のご案内

※詳しいオプションの対応表はP157へ記載しています。

風向ガイド P52



C-WG + CE-FG

天面パネル P58

保護パネル P58



C-WG + CE-HP + CE-HT

ドレンパン P57



ドレンパン
CE-DP / CE-DP-L

保護パネル P58



保護パネル
CE-HP / CE-HP-L

天面パネル P58



天面パネル
CE-HT / CE-HT-L

保護パネル用ジョイント P58



保護パネル用ジョイント
CE-HPJ

オプション対応表 P157

クーラーキャッチャー

オプション品

二段/平地高置用(メッキ) 新方式

二段/平地高置用架台(メッキ)新製品は

「はさみ込み方式」に加えて

先にフレームを組み立てる「**枠組み方式**」が追加され、
2通りの組み立て方が選べるようになりました。

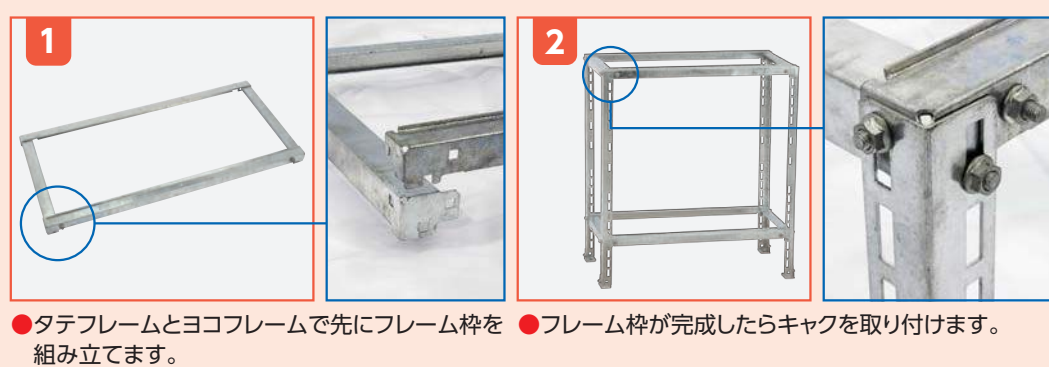
※対応機種：C-WZJ-2 C-WZJ-L2

はさみ込み方式 ※組立写真は平地高置用です。



●先にキャクとタテフレームを仮組みします。(左右2組)
●仮組みしたキャクとタテフレームの間にヨコフレームをはさみ込みます。
●仮組みのボルトを締めつけます。

NEW 枠組み方式(新方式)



●タテフレームとヨコフレームで先にフレーム枠を組み立てます。
●フレーム枠が完成したらキャクを取り付けます。

Point
キャクの後付が可能となり勾配のある場所でも据え付けが簡単になりました。



完成品 (C-WZJ-2)

はさみ込み方式
枠組み方式(新方式)



ベースをパチン固定で固定します。

二段/平地高置用(メッキ) 新方式特徴

①キャクの長孔で高さ調整(20mm)ができます。

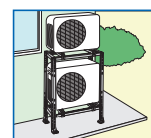


オプション対応表 P157

②キャクを1本はずしても、フレーム枠はくずれません。



③フレーム枠がくずれないので高さ調整が簡単になりました。



C-WZJ-2 **NEW**

仕上げ	希望小売価格(税別)	受注単位
溶融亜鉛メッキ	¥17,600	2

- 使用荷重 80 kg×2
- エアコン固定寸法(mm) .. W300~650/D160~340
- 一段目エアコン有効寸法(mm) .. 幅734×奥行313×高さ747
- 適用勾配 0°~33°(水平~6.5/10)
- 直角置 0°~16°(水平~2.8/10)
- JANコード T49 31481 18630 2

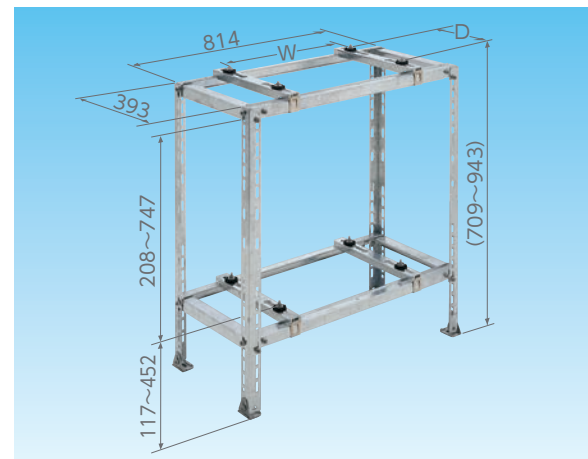
●はさみ込み・枠組み方式の組み立てが可能です。



go シリーズ

オプション			
転倒防止金具	つかみ金具	風向ガイド	ドレンパン
防雪屋根	防雪パネル	防雪パネル	前面用防雪パネル
ジョイント部材	保護パネル	天面パネル	縦横用ジョイント

- おすすめ オススメ
- 防振ゴムキット P50



C-WZJ

仕上げ	希望小売価格(税別)	受注単位
溶融亜鉛メッキ	¥17,600	2

- 使用荷重 80 kg×2
- エアコン固定寸法(mm) .. W300~685/D160~340
- 一段目エアコン有効寸法(mm) .. 幅734×奥行313×高さ750
- 適用勾配 0°~29°(水平~5.6/10)
- 直角置 0°~14°(水平~2.5/10)
- JANコード T49 31481 18614 2

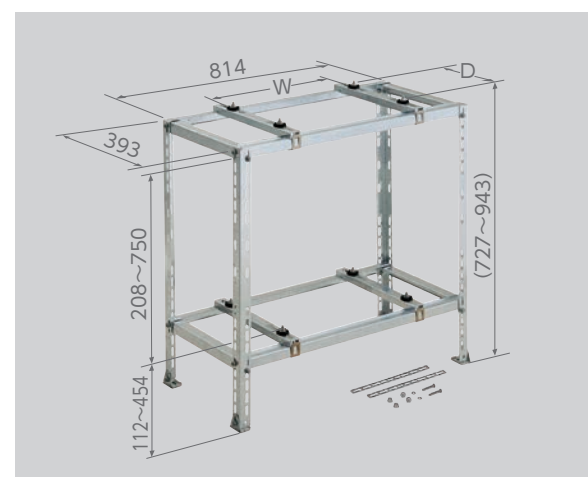
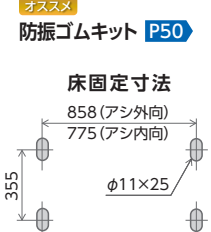
●はさみ込み・枠組み方式の組み立てが可能です。



go シリーズ

オプション			
転倒防止金具	つかみ金具	風向ガイド	ドレンパン
防雪屋根	防雪パネル	防雪パネル	前面用防雪パネル
ジョイント部材	保護パネル	天面パネル	縦横用ジョイント

- おすすめ オススメ
- 防振ゴムキット P50



C-WZJ-L2 **NEW**

仕上げ	希望小売価格(税別)	受注単位
溶融亜鉛メッキ	¥20,000	2

- 使用荷重 80 kg×2
- エアコン固定寸法(mm) .. W400~750/D200~380
- 一段目エアコン有効寸法(mm) .. 幅834×奥行353×高さ747
- 適用勾配 0°~30°(水平~5.7/10)
- 直角置 0°~14°(水平~2.5/10)
- JANコード T49 31481 18631 9

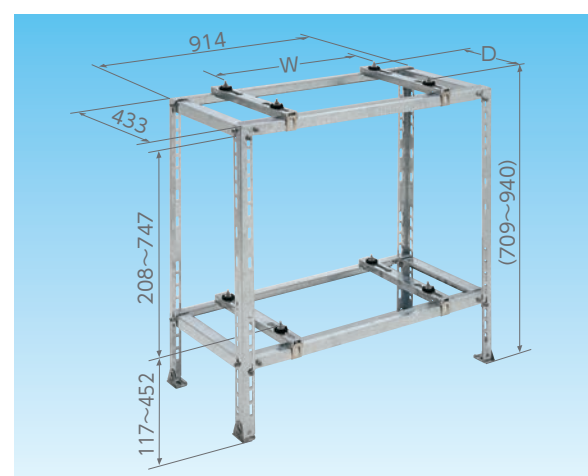
●はさみ込み・枠組み方式の組み立てが可能です。



go シリーズ

オプション			
転倒防止金具	つかみ金具	風向ガイド	ドレンパン
防雪屋根	防雪パネル	防雪パネル	前面用防雪パネル
ジョイント部材	保護パネル	天面パネル	縦横用ジョイント

- おすすめ オススメ
- 防振ゴムキット P50



C-WZJ-L

仕上げ	希望小売価格(税別)	受注単位
溶融亜鉛メッキ	¥20,000	2

- 使用荷重 80 kg×2
- エアコン固定寸法(mm) .. W400~785/D200~380
- 一段目エアコン有効寸法(mm) .. 幅834×奥行353×高さ750
- 適用勾配 0°~24°(水平~4.6/10)
- 直角置 0°~11°(水平~2.0/10)
- JANコード T49 31481 18615 9

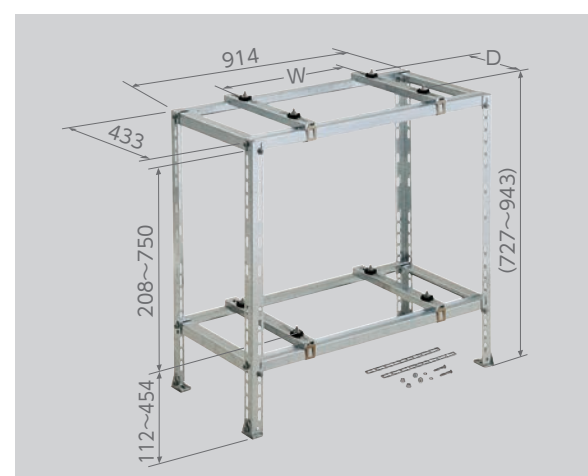
●はさみ込み・枠組み方式の組み立てが可能です。



go シリーズ

オプション			
転倒防止金具	つかみ金具	風向ガイド	ドレンパン
防雪屋根	防雪パネル	防雪パネル	前面用防雪パネル
ジョイント部材	保護パネル	天面パネル	縦横用ジョイント

- おすすめ オススメ
- 防振ゴムキット P50



クラーキャッチャー

二段/平地高置用

クラーキャッチャー

二段/平地高置用(メッキ) 新方式

オプションの使用例のご案内

※詳しいオプションの対応表はP157へ記載しています。



- 防雪屋根 P53
- 防雪パネル P55
- 防雪パネル(小) P56

- 防雪屋根 P53
- 防雪パネル ...2個 P55
- 防雪パネル(小) ...2個 P56
- 前面用防雪パネル ...2個 P56
- ドレンパン P57



P53

防雪屋根

防雪屋根
C-RZJ/C-RZJ-L



P55

防雪パネル

防雪パネル
CE-RZJ-BP/CE-RZJ-BPL



P56

防雪パネル(小)

防雪パネル(小)
CE-RZJ-BPLO



P56

前面用防雪パネル

前面用防雪パネル
CE-RZJ-YL

ルームエアコン据付部品

クーラーキャッチャー® 据付例



C-YG P23



C-DG3 P31



CE-NWZJJ P59

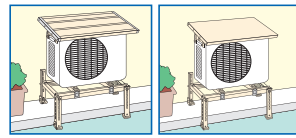


CE-RZJ-BPL P55



日よけ

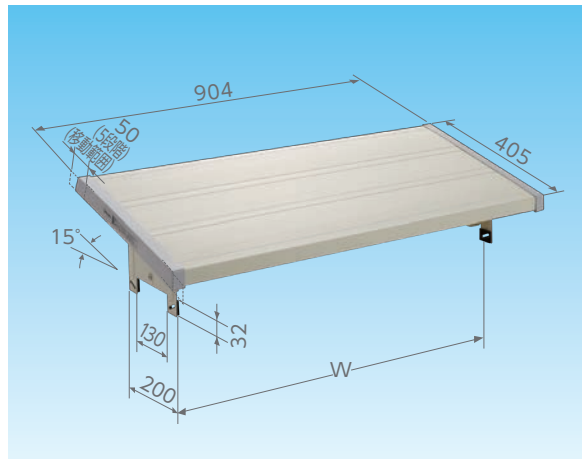
室外機用日よけ



C-TP3

仕上げ	希望小売価格(税別)	受注単位
フード:樹脂製 他:ZAM [®] 鋼板+耐蝕塗装	¥7,200	6

- 室外機取付幅(mm) …… W650~850
 - JANコード …… T49 31481 11321 6
 - フードは耐候性の良い樹脂製。
 - 室外機をはさんで固定するタイプ。
 - フードが前後に5段階(最大50mm)調整できます。
 - 室外機の組み立てネジ孔が利用できる場合、既存または市販のネジを使って固定できます。
- (ご注意)
室外機の形状により取り付けできない場合があります。
下記取付可能条件を確認してください。

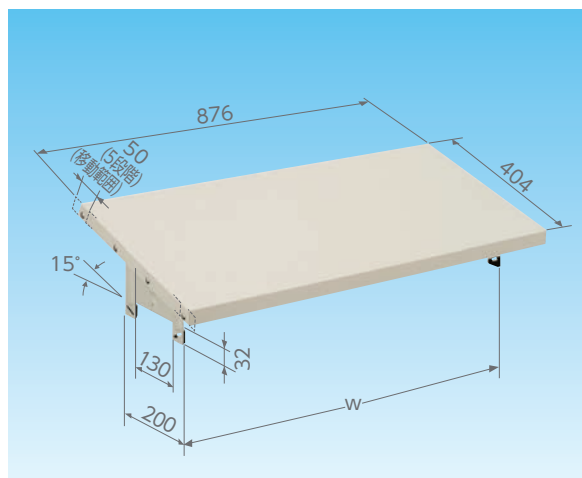


C-TPJ

go シリーズ

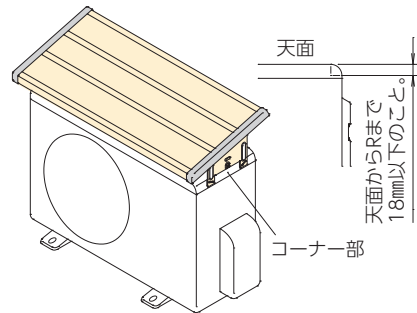
仕上げ	希望小売価格(税別)	受注単位
ZAM [®] 鋼板+粉体塗装	¥13,000	4

- 室外機取付幅(mm) …… W650~850
 - JANコード …… T49 31481 18620 3
 - ZAM[®]鋼板製。
 - 天板が前後に5段階(最大50mm)調整できます。
 - 室外機の組み立てネジ孔が利用できる場合、既存または市販のネジを使って固定できます。
- (ご注意)
室外機の形状により取り付けできない場合があります。
下記取付可能条件を確認してください。

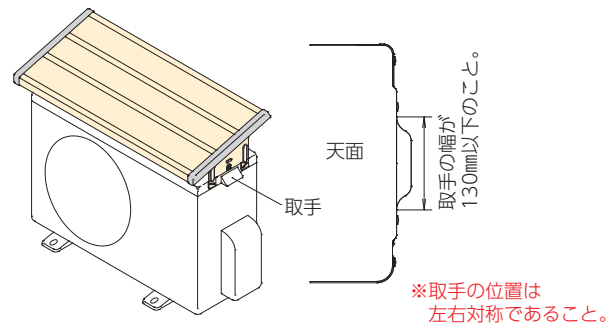


取付可能条件

- 室外機の天面コーナー部が大きく丸くなっているタイプは取り付けできません。

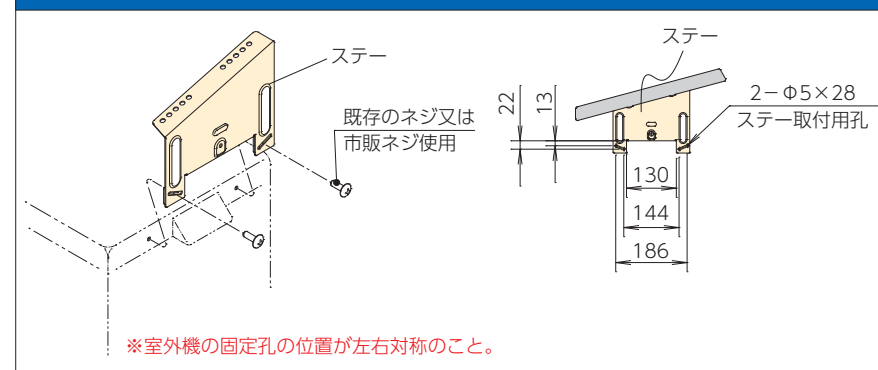


- 室外機の天面コーナー部に大きな取手が付いているタイプは取り付けできません。

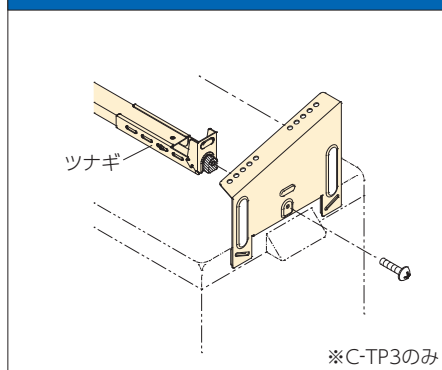


取付方法詳細

室外機本体の固定ネジを使用して取り付けできます。

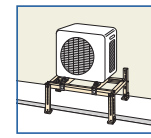


ツナギではさみ込んで取り付けできます。



防振ゴムキット

振動伝達率を大幅削減



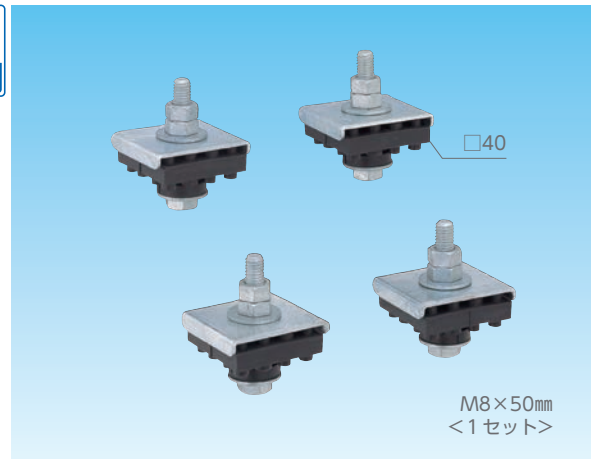
CE-VG

防振ゴムキット go シリーズ

仕上げ	希望小売価格(税別)	受注単位
溶融亜鉛メッキ 他	¥5,000(1セット)	5セット

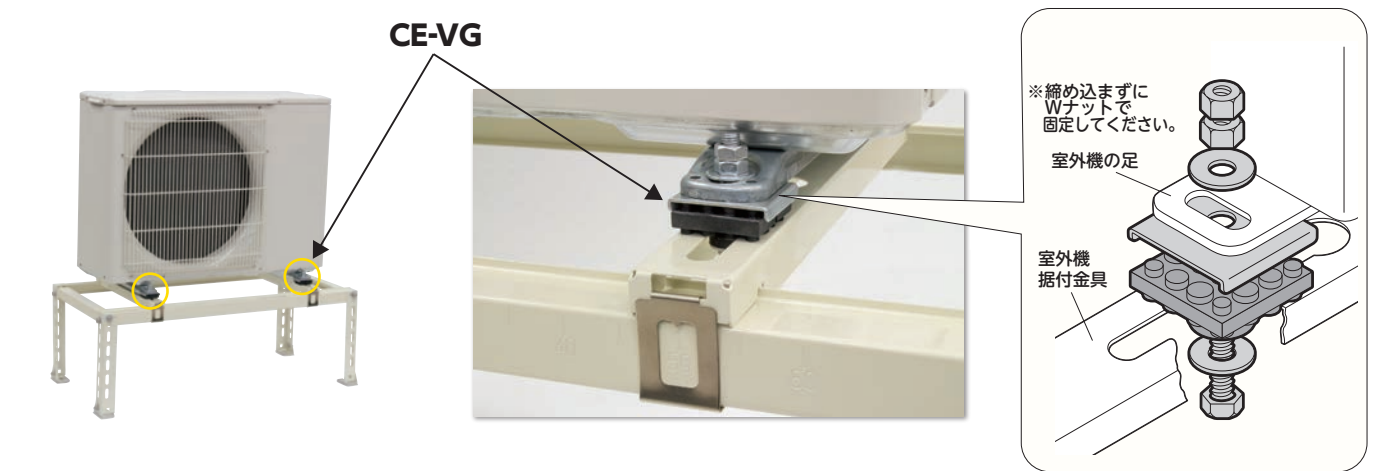
- 使用荷重 …… 80kg以下
- JANコード …… T49 31481 18009 6
- 本体固定ボルトセットを防振ゴムキットに取り換えるだけで防振架台になります。
- ※C-NUJを除くルームエアコン用架台の全製品に使用できます。
- ※防振計算書をご入力用の場合はお問い合わせください。
- ※室外機のアシの形状が前後U型の機種には使用しないでください。

防振計算書発行可能



振動をカット!!

HDZ 20%以下 防振



- いろいろな架台と組み合わせで使用できます。



※二段置き用架台に使用する場合、一段目室外機の有効寸法が8mm小さくなるのでご注意ください。(天井吊用架台も同様に有効吊寸法が小さくなります。)

振動伝達率の計算例

CE-VGの場合	
荷重	振動伝達率
40kg	25.5%
60kg	15.7%
80kg	11.3%

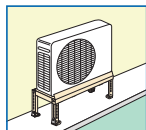
※振動伝達率の指定がある場合は、必ずお問い合わせください。

防振計算書も作成できます。

※HPで簡易防振計算もできます。

耐震計算書・防振計算書が必要な場合は「各種計算書依頼シート」にて、ご請求してください。 P162

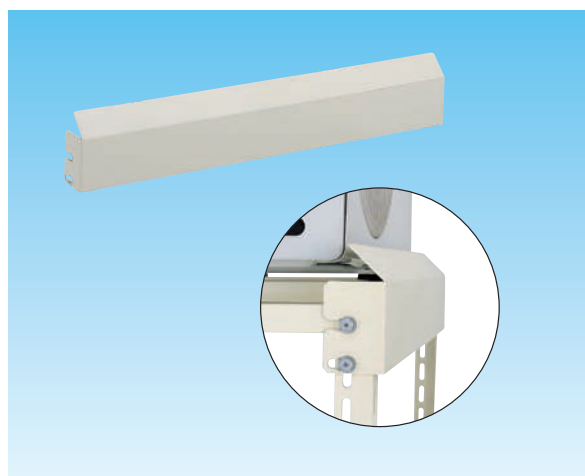
足掛け防止ガード・本体固定ボルトセット



CE-NGG 足掛け防止ガード go シリーズ

仕上げ	希望小売価格(税別)	受注単位
ZAM [®] 鋼板+粉体塗装	¥6,600	8

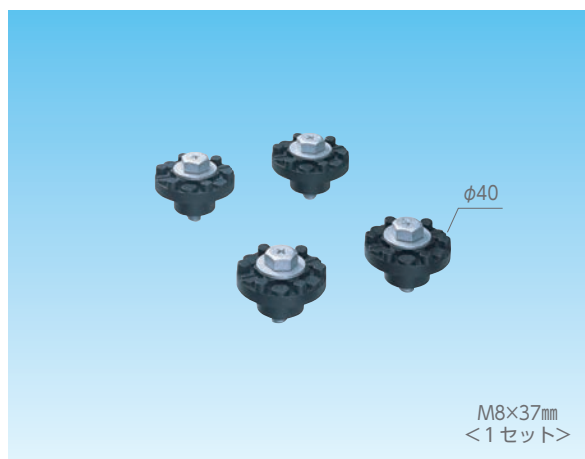
- 平地用関連部品 C-NG・C-NG5用
- JANコード…………… T49 31481 16015 9
- C-NGと組み合わせると足掛け防止ガード付架台になります。



CE-HB-YNW ジオメット go シリーズ

仕上げ	希望小売価格(税別)	受注単位
ジオメット	¥2,000 (1セット)	5セット

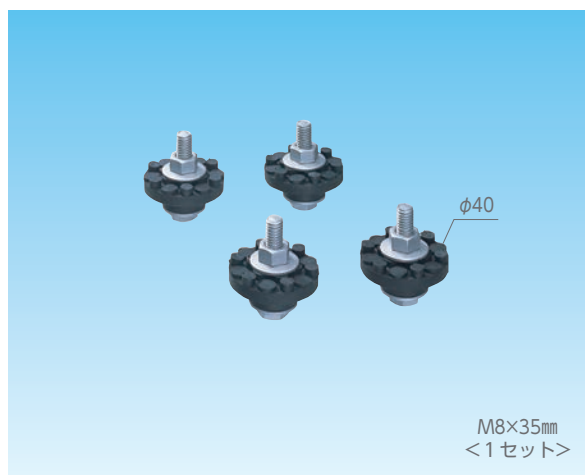
- JANコード…………… T49 31481 16008 1
- 上面だけで据え付けできます。
- 粉体塗装仕上げ機種用
- ※C-NUGを除く。



CE-HB-KD ジオメット go シリーズ

仕上げ	希望小売価格(税別)	受注単位
ジオメット	¥2,000 (1セット)	5セット

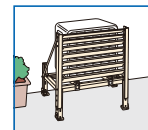
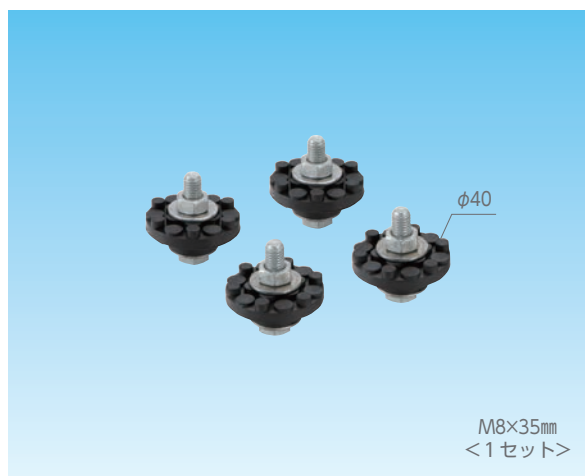
- JANコード…………… T49 31481 16007 4
- 粉体塗装仕上げ機種用
- ※C-DXG・C-NUGを除く。



CE-HBZ go シリーズ

仕上げ	希望小売価格(税別)	受注単位
溶融亜鉛メッキ	¥2,000 (1セット)	5セット

- JANコード…………… T49 31481 16030 2
- 溶融亜鉛メッキ仕上げ機種用
- ※C-NUGを除く。



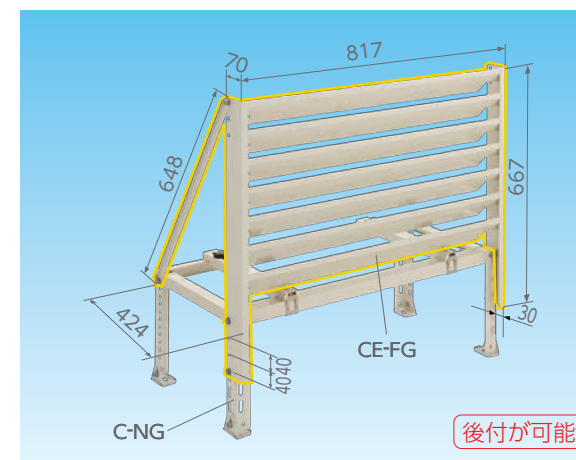
風向ガイド

風向きを上に向けることで熱効率を改善

CE-FG 納期確認品 go シリーズ

仕上げ	希望小売価格(税別)	受注単位
溶融亜鉛メッキ鋼板+粉体塗装	¥18,000	1

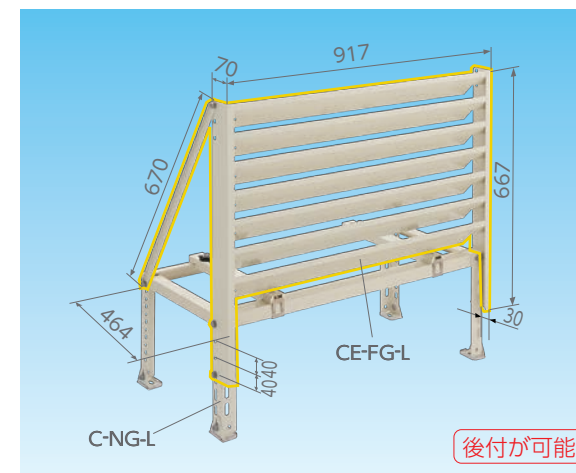
- JANコード…………… T49 31481 16033 3
- (ご注意)
- ※単品で使用できません。
- クーラーキャッチャー平地・二段置用架台と合わせて使用してください。
- ※CE-FGを二段置用架台と組み合わせる場合、小さいお子様が手を掛ける可能性があるご家庭はペランダで使用しないでください。
- ※転倒防止処理とアンカー固定を必ずおこなってください。



CE-FG-L 納期確認品 go シリーズ

仕上げ	希望小売価格(税別)	受注単位
溶融亜鉛メッキ鋼板+粉体塗装	¥19,000	1

- JANコード…………… T49 31481 16034 0
- (ご注意)
- ※単品での使用できません。
- クーラーキャッチャー平地・二段置用架台と合わせて使用してください。
- ※CE-FG-Lを二段置用架台と組み合わせる場合、小さいお子様が手を掛ける可能性があるご家庭はペランダで使用しないでください。
- ※転倒防止処理とアンカー固定を必ずおこなってください。



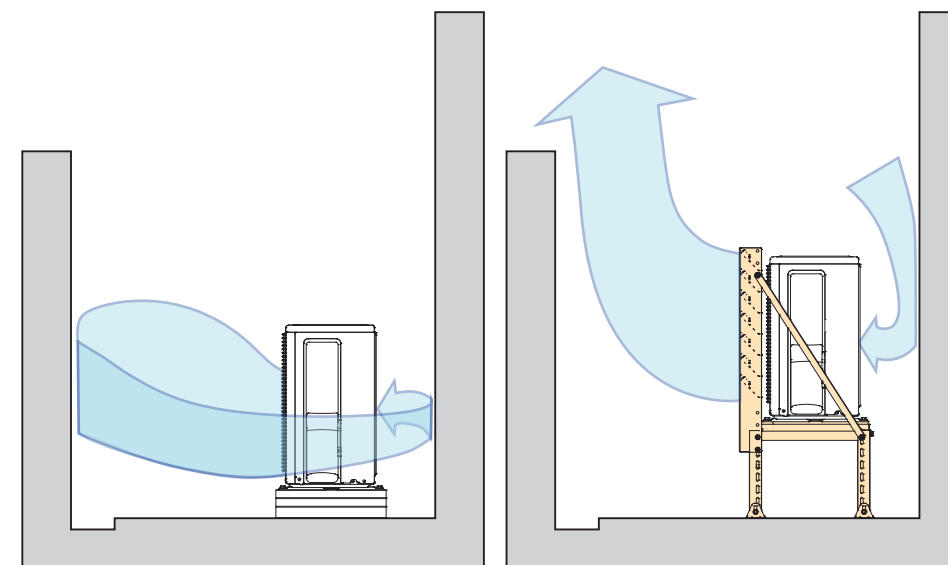
風向きを上向きに変える風向ガイドです。

- ペランダでコンクリート壁に囲まれているような場合、風向きを上に向けることによって熱効率を改善します。室外機の前方に植木などがある場所や、狭い通路に室外機が設置してある場所でも、風向きを変えることができます。
- 平地置用架台にも二段置用架台にも使用できます。
- 室外機のファンの位置に合わせて3段階の高さ調節ができます。
- 風向ガイドは、室外機を据え付けた後でも取り付けできます。



- 二段置用架台に使用する場合、下段はキャクに固定するためステーは不要です。(ステーは上段に1本使用します。)

- (ご注意)
- ※CE-FG・CE-FG-Lを二段置用架台と組み合わせる場合、小さいお子様が手を掛ける可能性があるご家庭はペランダで使用しないでください。
- ※転倒防止処理とアンカー固定を必ずおこなってください。

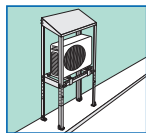


風向ガイドが無い時
ショートサーキット
しやすい状態。

風向ガイドがある時
冷房時も暖房時も
効率アップ。

防雪屋根

大雪によるエアコンのトラブル対策に



C-RZJ

go シリーズ

仕上げ	希望小売価格(税別)	受注単位
天板=ZAM [®] 鋼板 他=溶融亜鉛メッキ	¥20,000	2

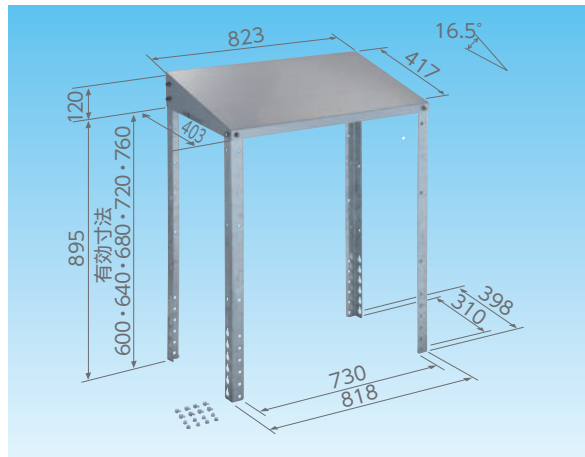
- 積雪耐荷重 …… 300kg/m²
- エアコン有効寸法(mm) …… 幅730/奥行310/高さ600~760
- JANコード …… T49 31481 18622 7

(ご注意)
単品での使用はできません。クーラーキャッチャー平地・二段置と併せて使用してください。架台[Lタイプ]とは使用できません。

- 対応機種と有効高さ
- C-NZJ-2 =600~760mm
 - C-NZJ5-2 =600~760mm
 - C-WZJ-2 =600~760mm
 - C-WJ-H2 =600~760mm



オプション			
転倒防止金具	つかみ金具	風向ガイド	ドレンパン
防雪屋根	防雪パネル	防雪パネル(小)	前面用防雪パネル
ジョイント部材	保護パネル	天面パネル	踵(床)ジョイント



C-RZG

go シリーズ

仕上げ	希望小売価格(税別)	受注単位
天板=ZAM [®] 鋼板 他=溶融亜鉛メッキ	¥20,000	2

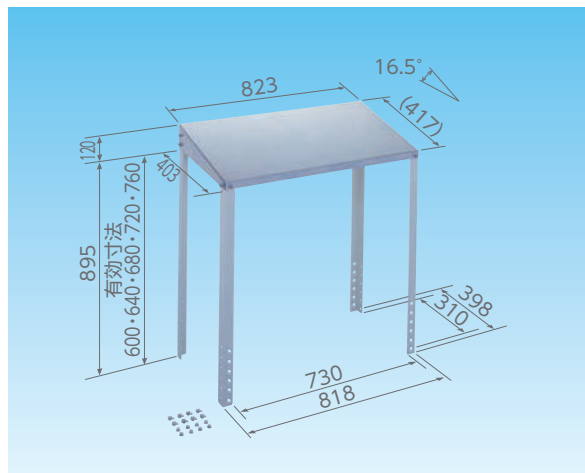
- 積雪耐荷重 …… 300kg/m²
- エアコン有効寸法(mm) …… 幅730/奥行310/高さ600~760
- JANコード …… T49 31481 18039 3

(ご注意)
単品での使用はできません。クーラーキャッチャー平地・二段置と併せて使用してください。架台[Lタイプ]とは使用できません。

- 対応機種と有効高さ
- C-NG =600~760mm
 - C-NG5 =600~760mm
 - C-WG =600~760mm



オプション			
転倒防止金具	つかみ金具	風向ガイド	ドレンパン
防雪屋根	防雪パネル	防雪パネル(小)	前面用防雪パネル
ジョイント部材	保護パネル	天面パネル	踵(床)ジョイント



C-RZJ-L

go シリーズ

仕上げ	希望小売価格(税別)	受注単位
天板=ZAM [®] 鋼板 他=溶融亜鉛メッキ	¥22,000	2

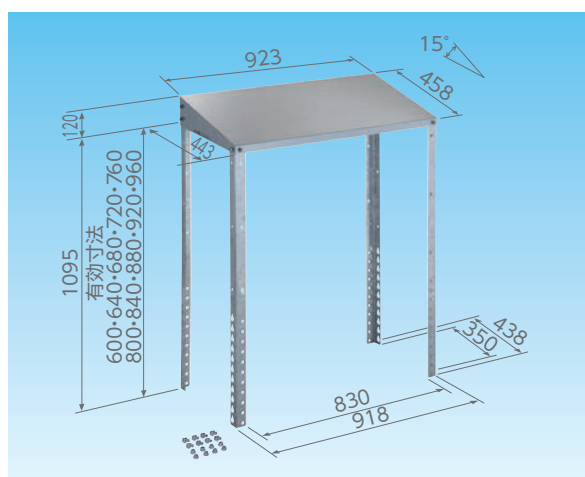
- 積雪耐荷重 …… 300kg/m²
- エアコン有効寸法(mm) …… 幅830/奥行350/高さ600~960
- JANコード …… T49 31481 18623 4

(ご注意)
単品での使用はできません。クーラーキャッチャー平地Lタイプ・二段置Lタイプと併せて使用してください。

- 対応機種と有効高さ
- C-NZJ-L2 =800~960mm
 - C-NZJ5-L2 =640~960mm
 - C-WZJ-L2 =600~960mm
 - C-WJ-LH2 =600~960mm



オプション			
転倒防止金具	つかみ金具	風向ガイド	ドレンパン
防雪屋根	防雪パネル	防雪パネル(小)	前面用防雪パネル
ジョイント部材	保護パネル	天面パネル	踵(床)ジョイント



C-RZG-L

go シリーズ

仕上げ	希望小売価格(税別)	受注単位
天板=ZAM [®] 鋼板 他=溶融亜鉛メッキ	¥22,000	2

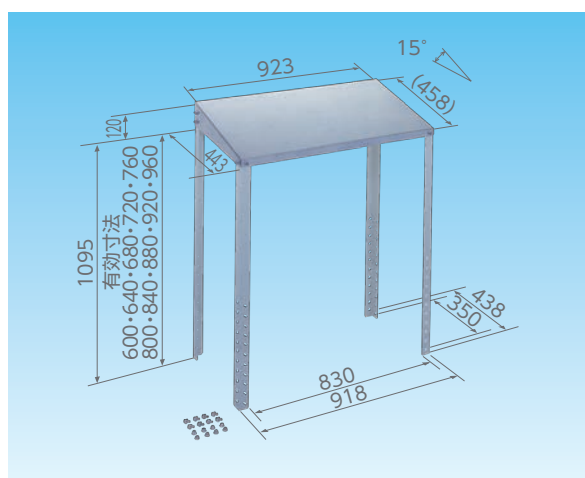
- 積雪耐荷重 …… 300kg/m²
- エアコン有効寸法(mm) …… 幅830/奥行350/高さ600~960
- JANコード …… T49 31481 18041 6

(ご注意)
単品での使用はできません。クーラーキャッチャー平地Lタイプ・二段置Lタイプと併せて使用してください。

- 対応機種と有効高さ
- C-NG-L =800~960mm
 - C-NG5-L =640~960mm
 - C-WG-L =600~960mm

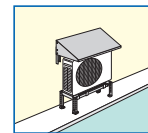


オプション			
転倒防止金具	つかみ金具	風向ガイド	ドレンパン
防雪屋根	防雪パネル	防雪パネル(小)	前面用防雪パネル
ジョイント部材	保護パネル	天面パネル	踵(床)ジョイント



壁面用防雪屋根

大雪によるエアコンのトラブル対策に

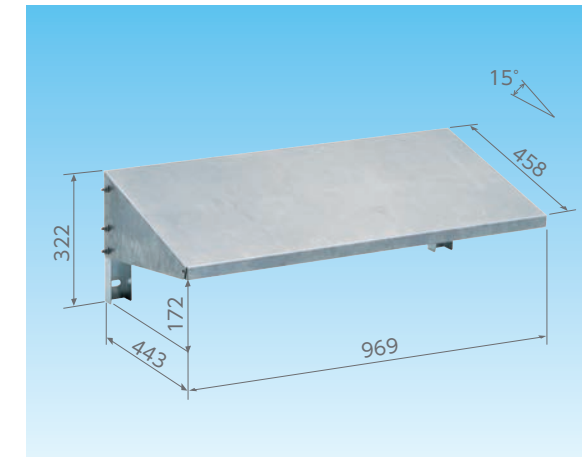
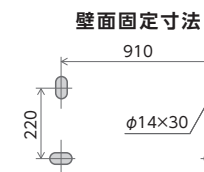


C-RKZJ

go シリーズ

仕上げ	希望小売価格(税別)	受注単位
天板=ZAM [®] 鋼板 他=溶融亜鉛メッキ	¥20,000	2

- 積雪耐荷重 …… 300kg/m²
- JANコード …… T49 31481 18625 8
- ルームエアコン用壁面用架台で、室外機を据え付けた際に、使用してください。
- 平地置用架台で壁際に据え付けた場合にも使用できます。



クーラーキャッチャー

壁面用防雪屋根

防雪屋根と各パネルの組み合わせ

防雪屋根	防雪パネル	防雪パネル(小)	前面用防雪パネル
C-RZJ P53	CE-RZJ-BP P55		
C-RZG P53			
C-RZJ-L P53	CE-RZJ-BPL P55	CE-RZJ-BPLO P56	CE-RZJ-YL P56
C-RZG-L P53			

大雪によるエアコンのトラブル対策に

防雪屋根で積雪や屋根からの落雪からしっかり守ります。
室外機の上に積もった雪が落下して、吹き出し口や吸い込み口を雪からガードし、予期せぬトラブルを未然に防ぎます。

防雪パネル
CE-RZJ-BP/CE-RZJ-BPL

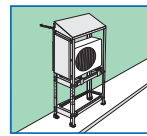
防雪パネル(小)
CE-RZJ-BPLO

前面用防雪パネル
CE-RZJ-YL

オプション対応表 P157

防雪パネル

大雪によるエアコンのトラブル対策に

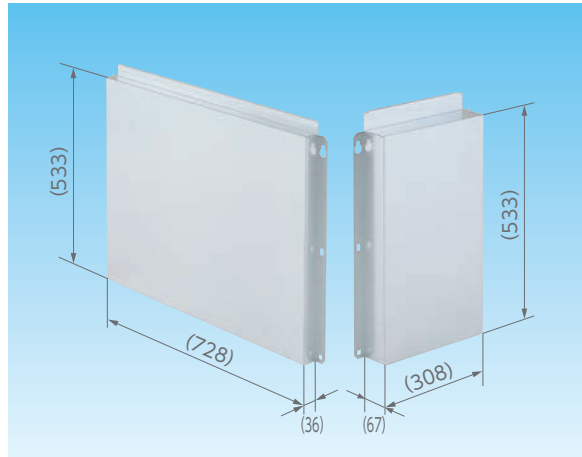


CE-RZJ-BP

防雪パネル go シリーズ

仕上げ	希望小売価格(税別)	受注単位
ZAM®鋼板	¥19,000	1セット

- JANコード…………… T49 31481 16036 4
- ※二重置架台にも使用できます。
(架台の上段フレームが最も高い場合のみ)
- ※単品での使用はできません。
防雪屋根C-RZJ-C-RZGと併せて使用してください。
- ※別売の転倒防止金具 P60 で転倒防止処置をしてください。

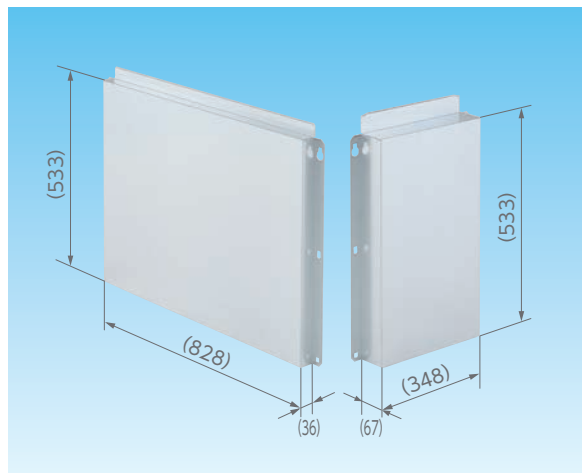


CE-RZJ-BPL

防雪パネル go シリーズ

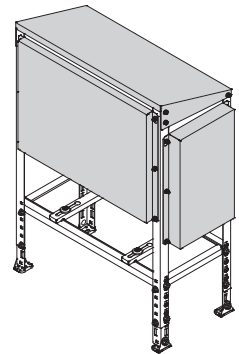
仕上げ	希望小売価格(税別)	受注単位
ZAM®鋼板	¥20,000	1セット

- JANコード…………… T49 31481 16037 1
- ※二重置架台にも使用できます。
(架台の上段フレームが最も高い場合のみ)
- ※単品での使用はできません。
防雪屋根C-RZJ-L-C-RZG-Lと併せて使用してください。
- ※別売の転倒防止金具 P60 で転倒防止処置をしてください。

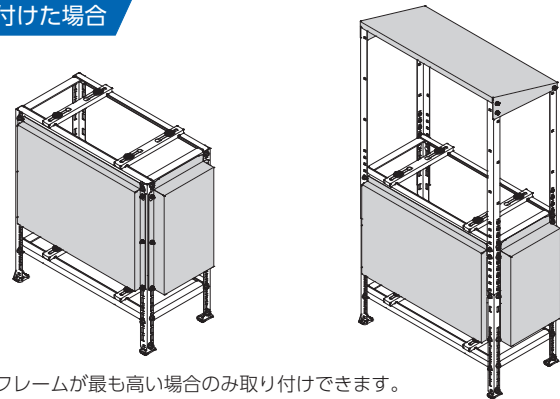


いろいろな組み合わせができます。

屋根に取り付けた場合



架台に取り付けた場合



※架台の上段フレームが最も高い場合のみ取り付けできます。

二重置用架台の対応機種

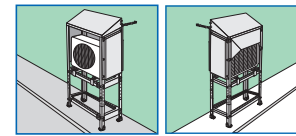
架台	防雪パネル	防雪パネル(小)	ドレンパン	前面用防雪パネル
C-WZJ-2	CE-RZJ-BP P55	-	CE-DP P57	-
C-WJ-H2			CE-DP-L P57	
C-WZJ-L2	CE-RZJ-BPL P55	CE-RZJ-BPLO P56	-	CE-RZJ-YL P56
C-WJ-LH2			CE-DP-L P57	-

※C-WJ-LH2は、ドレンパン装着時には全面用防雪パネルは使用できません。



防雪パネル(小)・前面用防雪パネル

大雪によるエアコンのトラブル対策に

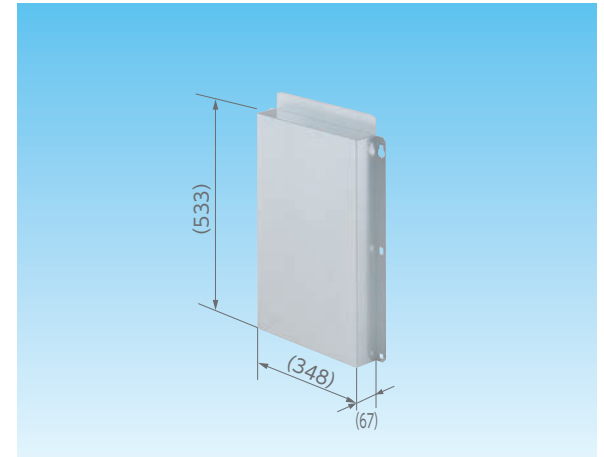


CE-RZJ-BPLO

防雪パネル(小) go シリーズ

仕上げ	希望小売価格(税別)	受注単位
ZAM®鋼板	¥10,000	1

- JANコード…………… T49 31481 16038 8
- C-RZJ-L・C-RZG-L用 エアコンの配管側も防ぎたい時に使用してください。
- ※二重置架台にも使用できます。
(架台の上段フレームが最も高い場合のみ)
- ※単品での使用はできません。
- ※防雪パネル(小)は、左右どちらにも使用できます。

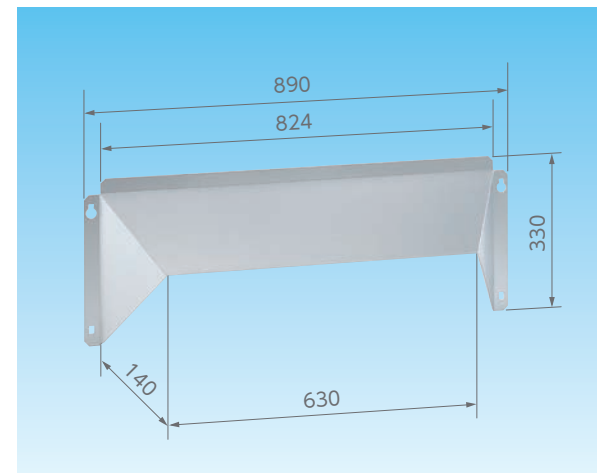


CE-RZJ-YL

前面用防雪パネル go シリーズ

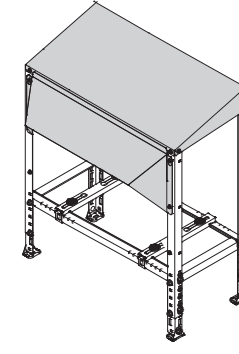
仕上げ	希望小売価格(税別)	受注単位
ZAM®鋼板	¥8,000	1

- JANコード…………… T49 31481 16039 5
- C-RZJ-L前面に取り付ける雪除け。
- ※二重置架台にも使用できます。
(架台の上段フレームが最も高い場合のみ)
- ※単品での使用はできません。

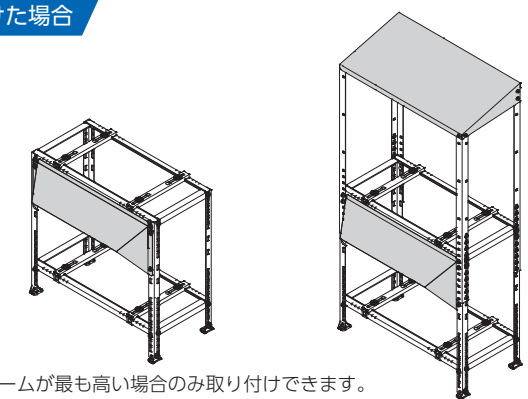


いろいろな組み合わせができます。

屋根に取り付けた場合

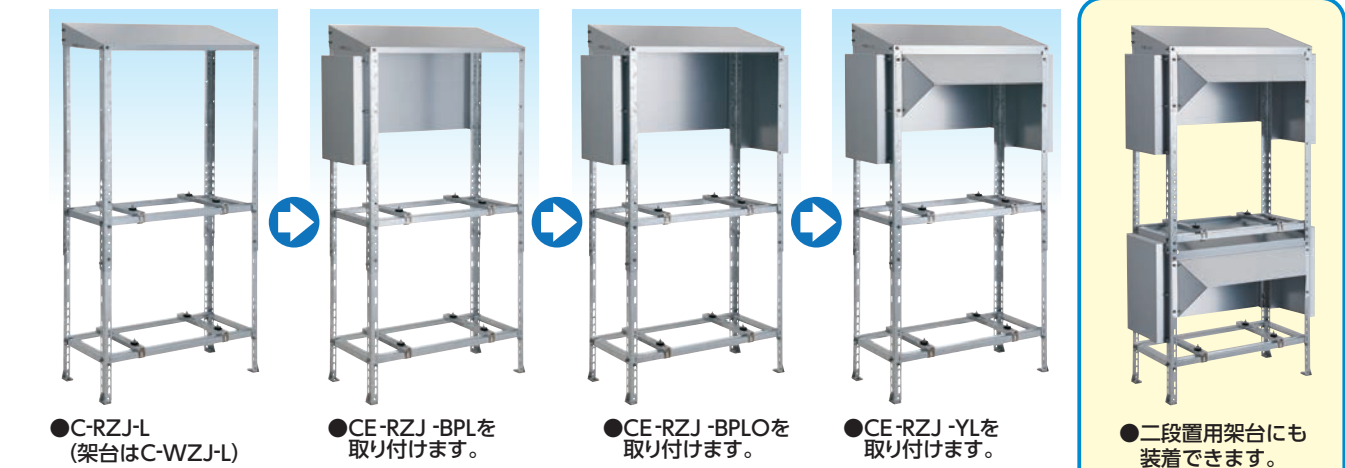


架台に取り付けた場合



※架台の上段フレームが最も高い場合のみ取り付けできます。

前面用防雪パネルの組み方



●C-RZJ-L (架台はC-WZJ-L)

●CE-RZJ-BPLを取り付けます。

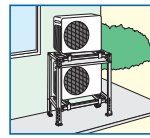
●CE-RZJ-BPLOを取り付けます。

●CE-RZJ-YLを取り付けます。

●二重置用架台にも装着できます。

ドレンパン

上段からの水が下段室外機に流れ落ちるのを防ぐ



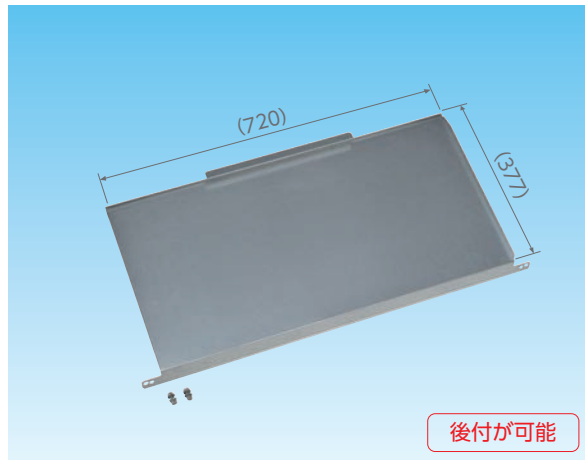
CE-DP

納期確認品 go シリーズ

仕上げ	希望小売価格(税別)	受注単位
ZAM®鋼板	¥16,000	1

- 適合機種……C-WZJ / C-WG / C-WZG / C-WJ-H
- JANコード…… T49 31481 16020 3
- 平地置用架台にも使用できます。

(ご注意)
 ※下段室外機の上部と架台のヨコフレームまでの隙間は50mm以上必要です。
 ※ドレンパンの向きは必ず室外機の正面側に上からの水が落ちるように固定してください。逆向きに固定すると室外機の空気吸入側が凍り付き、エアコンの性能に支障をきたす恐れがあります。
 ※二段置用架台にドレンパンと防雪屋根を同時に使う場合は、防雪屋根高さは最上位置に取り付けてください。



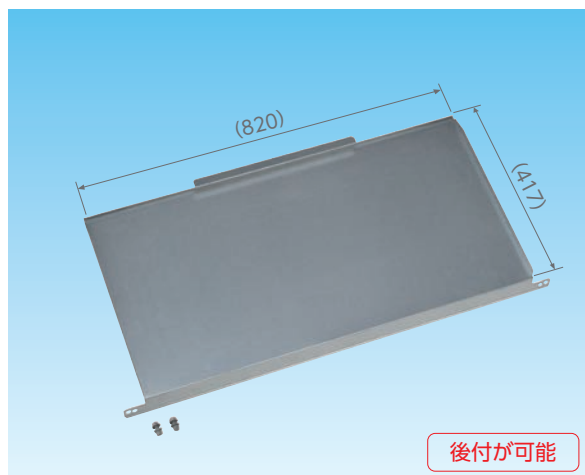
CE-DP-L

納期確認品 go シリーズ

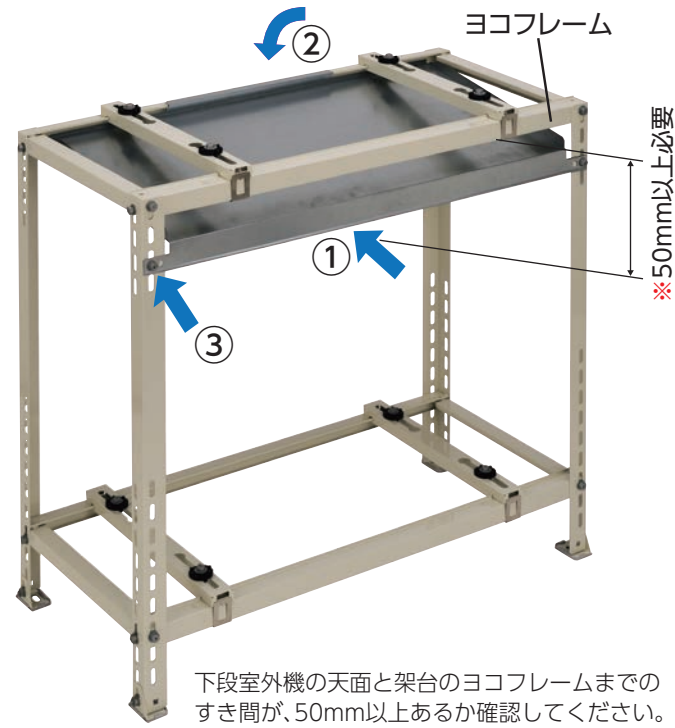
仕上げ	希望小売価格(税別)	受注単位
ZAM®鋼板	¥17,000	1

- 適合機種……C-WZJ-L / C-WG-L / C-WZG-L / C-WJ-LH
- JANコード…… T49 31481 16021 0
- 平地置用架台にも使用できます。

(ご注意)
 ※下段室外機の上部と架台のヨコフレームまでの隙間は50mm以上必要です。
 ※ドレンパンの向きは必ず室外機の正面側に上からの水が落ちるように固定してください。逆向きに固定するとエアコンの空気吸入側が凍り付き、室外機の性能に支障をきたす恐れがあります。
 ※二段置用架台にドレンパンと防雪屋根を同時に使う場合は、防雪屋根高さは最上位置に取り付けてください。



ドレンパンを取り付けする場合の確認事項



「据え付け方」

- ①手前のヨコフレームの下から奥に入れる。
- ②奥のヨコフレームに引っ掛ける。
- ③手前のキャクにボルトで固定する。

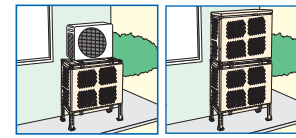
※ドレンパンの向きは必ず室外機の正面側に上からの水が落ちるように固定してください。逆向きに固定すると室外機の空気吸入側が凍り付き、室外機の性能に支障をきたす恐れがあります。



●ドレンパン据付例

保護パネル・天面パネル・保護パネル用ジョイント

室外機を損傷から保護し、美観を向上



CE-HP

保護パネル 納期確認品 go シリーズ

仕上げ	希望小売価格(税別)	受注単位
粉体塗装	¥33,000	1セット

- JANコード…… T49 31481 16022 7
- 保護パネル…… 塗装機種用

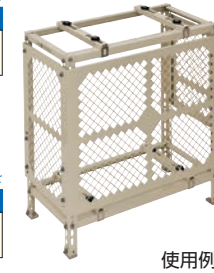
CE-HP-L

保護パネル 納期確認品 go シリーズ

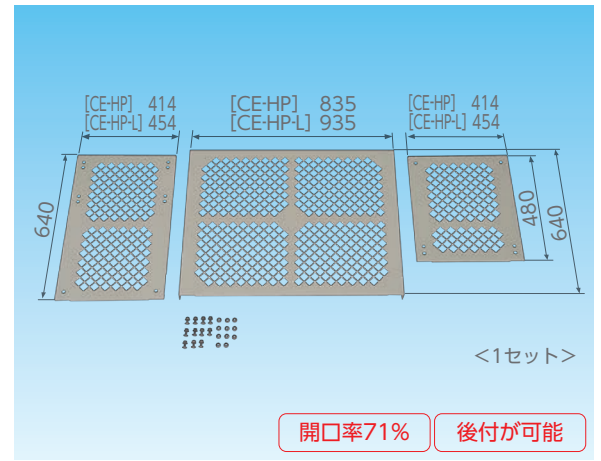
仕上げ	希望小売価格(税別)	受注単位
粉体塗装	¥36,000	1セット

- JANコード…… T49 31481 16023 4
- 保護パネル…… 塗装機種用(L)

(ご注意)
 ※平地・二段置用架台の上段に取り付ける場合、CE-HT(L)とCE-HPJをセットでご注文ください。
 ※保護パネルは防雪屋根には使用できません。
 ※保護パネルとジョイント部材との併用はできません。



使用例



開口率71% 後付が可能

CE-HT

天面パネル 納期確認品 go シリーズ

仕上げ	希望小売価格(税別)	受注単位
粉体塗装	¥15,000	1セット

- JANコード…… T49 31481 16024 1
- 天面パネル…… 塗装機種用

CE-HT-L

天面パネル 納期確認品 go シリーズ

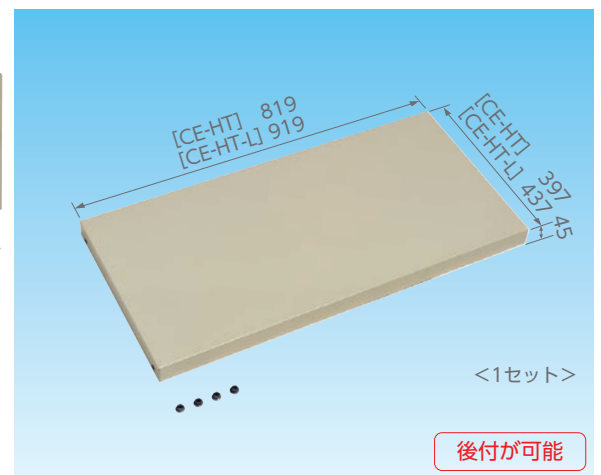
仕上げ	希望小売価格(税別)	受注単位
粉体塗装	¥16,000	1セット

- JANコード…… T49 31481 16025 8
- 天面パネル…… 塗装機種用(L)

(ご注意)
 ※CE-HT(L)を平地置台・二段置用架台の上段に使用する場合はCE-HPJを、併用してください。
 ※天面パネルの上に乗ったり、物を置かないでください。
 ※保護パネルは、防雪屋根ではありませんので、雪が積もった場合は速やかに除去してください。



使用例



後付が可能

CE-HPJ

保護パネル用ジョイント 納期確認品 go シリーズ

仕上げ	希望小売価格(税別)	受注単位
ZAM®鋼板+粉体塗装	¥12,000	1セット

- JANコード…… T49 31481 16026 5
- 保護パネル用ジョイント…… 塗装機種用

(ご注意)
 ※保護パネル用ジョイントCE-HPJを使って保護パネルCE-HP(L)を固定する際は、必ず天面パネルCE-HT(L)を使用してください。
 ※条件によって、適切な転倒防止処理をおこなってください。



<1セット>

後付が可能

天面パネルを平地置・二段置用架台に取り付けする場合に使用するジョイントです。



エアコン設置例



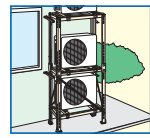
C-NG+CE-HT+CE-HPJ



C-WG+CE-HT+CE-HPJ

平地・二段置用ジョイント部材

平地・二段置用架台にもう1段増設するためのジョイント部材



CE-NWJ

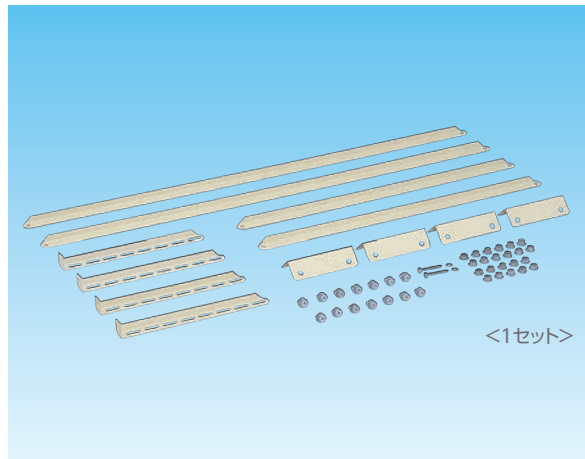
go シリーズ

仕上げ	希望小売価格(税別)	受注単位
ZAM®鋼板+粉体塗装	¥24,000	1セット

- 使用荷重一段あたり・・・80kg
- JANコード・・・T49 31481 16017 3
- フーラーキャッチャーの平地・二段置用(塗装仕上げ)のジョイント部材です。
- 転倒防止金具付属



●写真はC-WGを2台、CE-NWJでジョイントした架台。



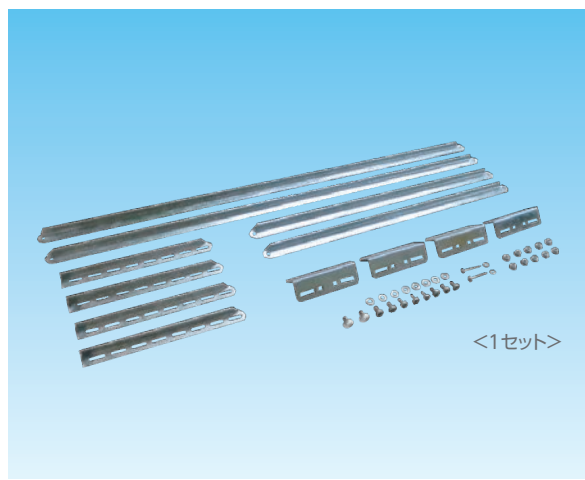
<1セット>

CE-NWZJJ

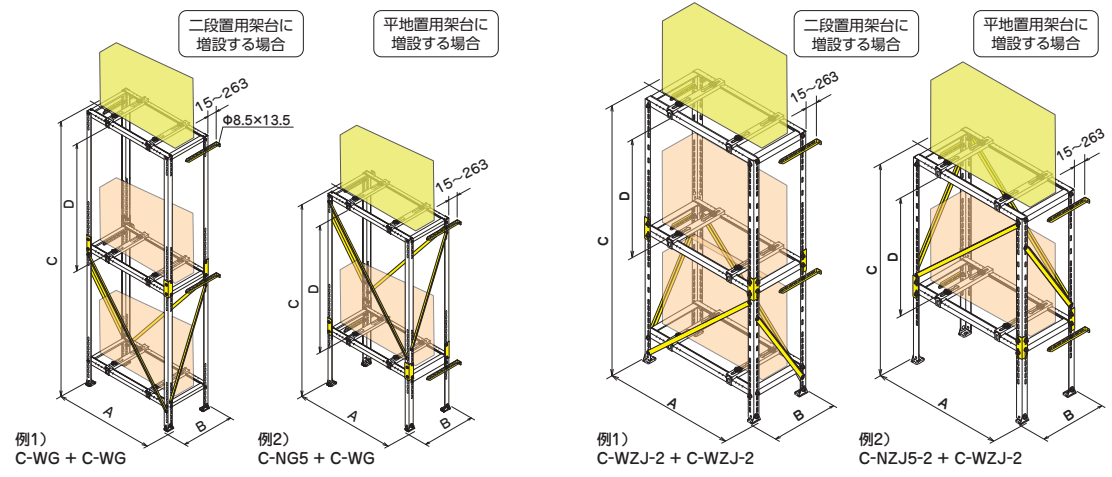
go シリーズ

仕上げ	希望小売価格(税別)	受注単位
溶融亜鉛メッキ	¥25,000	1セット

- 使用荷重一段あたり・・・80kg
- JANコード・・・T49 31481 16035 7
- フーラーキャッチャーの平地・二段置用架台(溶融亜鉛メッキ仕上げ)のジョイント部材です。
- 転倒防止金具付属



<1セット>



CE-NWJ 取付機種一覧表 (mm)

上部/下部	寸法	幅 A	奥行 B	高さ C	有効寸法 D
C-WG-S		800	404	1104 ~ 1119	584 ~ 723
C-NG-S		800	404	1104 ~ 1119	584 ~ 723
C-WG		844	424	1188 ~ 1203	667 ~ 806
C-NG		844	424	1188 ~ 1203	667 ~ 806
C-WG		844	424	1374 ~ 1389	667 ~ 806
C-NG5		844	424	1374 ~ 1389	667 ~ 806
C-WG-L		944	464	1188 ~ 1203	667 ~ 806
C-NG-L		944	464	1188 ~ 1203	667 ~ 806
C-WG-L		944	464	1374 ~ 1389	667 ~ 806
C-NG5-L		944	464	1374 ~ 1389	667 ~ 806
C-WG-S		800	404	1607 ~ 1622	584 ~ 723
C-WG-S		800	404	1607 ~ 1622	584 ~ 723
C-WG		844	424	1775 ~ 1790	667 ~ 806
C-WG		844	424	1775 ~ 1790	667 ~ 806
C-WG-L		944	464	1775 ~ 1790	667 ~ 806
C-WG-L		944	464	1775 ~ 1790	667 ~ 806

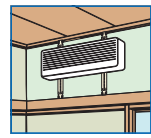
CE-NWZJJ 取付機種一覧表 (mm)

上部/下部	寸法	幅 A	奥行 B	高さ C	有効寸法 D
C-WZJ-2		844	424	1207 ~ 1222	605 ~ 825
C-NZJ-2		844	424	1207 ~ 1222	
C-WZJ-2		844	424	1407 ~ 1422	
C-NZJ5-2		844	424	1407 ~ 1422	
C-WZJ-L2		944	464	1207 ~ 1222	
C-NZJ-L2		944	464	1207 ~ 1222	
C-WZJ-L2		944	464	1407 ~ 1422	
C-NZJ5-L2		944	464	1407 ~ 1422	
C-WZJ-2		844	424	1819 ~ 1833	
C-WZJ-2		844	424	1819 ~ 1833	
C-WZJ-L2		944	464	1819 ~ 1833	
C-WZJ-L2		944	464	1819 ~ 1833	



CE-NWZJJ 据付例

※三段を超える段数にはしないでください。 ※三段だけの使用しないでください。
 ※転倒防止処理とアンカー固定を必ずおこなってください。
 ※一段あたりの室外機使用荷重は80kg以下で使用してください。 ※建築物と土台の強度はお客様で確認してください。
 ※ネジ類は、架台の袋詰めからも使用してください。 ※建築物と土台の強度はお客様で確認してください。
 ※アンカー寸法及びベースの取り付け方などは架台の説明書をご覧ください。
 ※壁面への取り付けは、強度の十分な柱にしっかり固定してください。



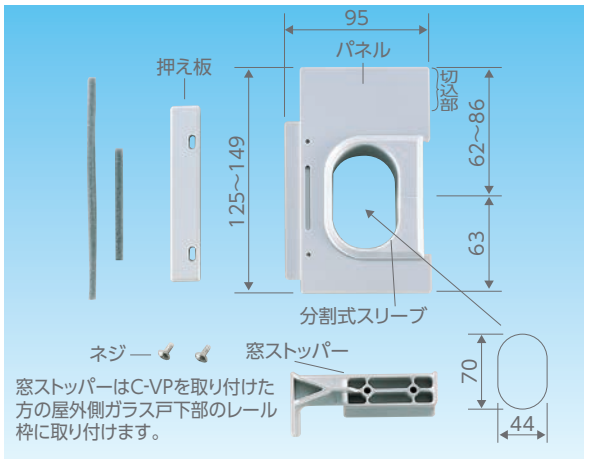
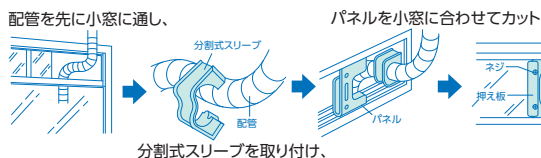
換気小窓用パネル・タテ桟・転倒防止金具

C-VP

換気小窓用パネル

仕上げ	希望小売価格(税別)	受注単位
ABS製	¥1,400	10セット

- 適合する小窓高さ(mm)・・・125~149
- JANコード・・・T49 31481 11345 2
- マンション・アパート・公団住宅の換気小窓を利用して、エアコンの配管を屋外に通します。
- パネルを保護する窓ストッパー付
- 塗装色:ライトグレー

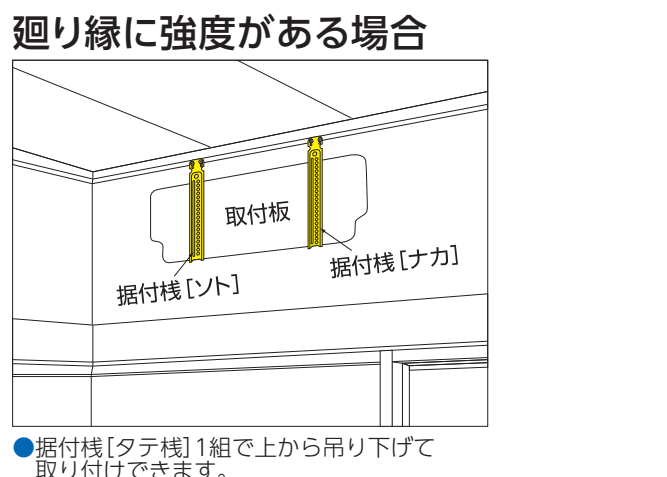
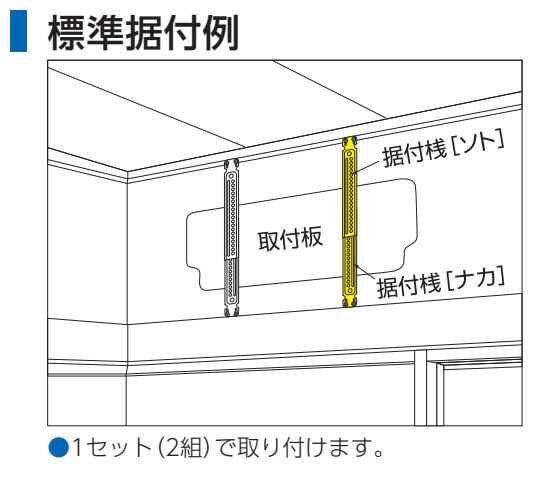
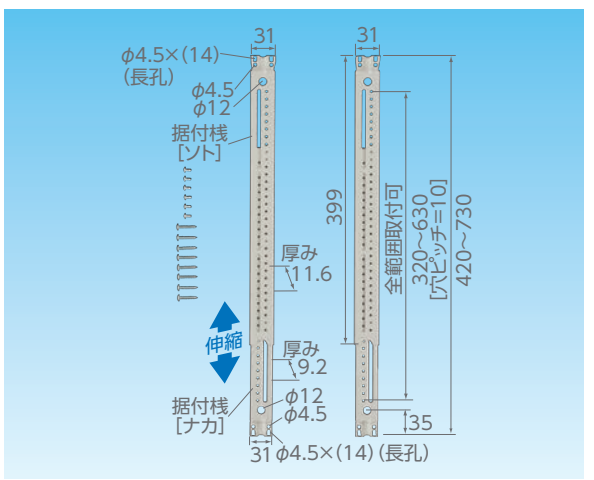
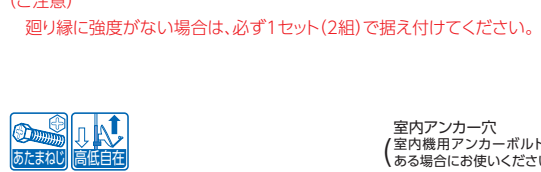


C-TSG

室内機取付用タテ桟

仕上げ	希望小売価格(税別)	受注単位
粉体塗装	¥1,000 (1セット/2組入)	20セット

- 室内機荷重・・・30kg以下
- JANコード・・・T49 31481 18579 4
- 日本間での室内機取付用タテ桟です。
- タテ桟の桟固定部は、ビスが打ちやすい形状です。
- 独自の伸縮機構で簡単に高さ調整ができます。
- 塗装色:アイボリー

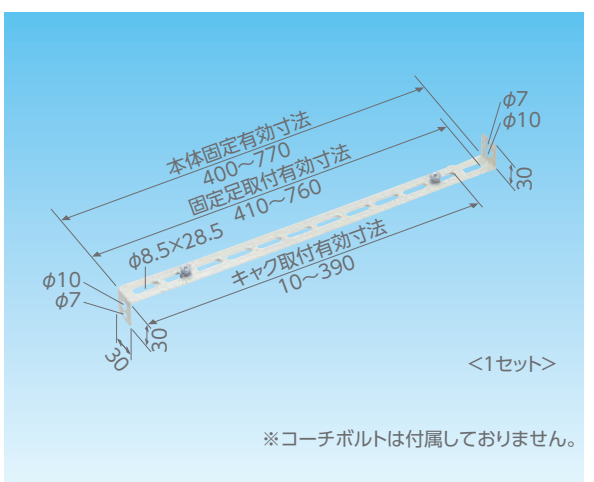


CE-TBG

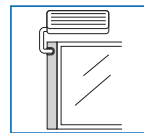
転倒防止金具

仕上げ	希望小売価格(税別)	受注単位
ZAM®鋼板+粉体塗装	¥1,700 (1セット)	20セット

- JANコード・・・T49 31481 18056 0
- 平地・平地高置
- 二段置架台の転倒防止用
- 取り付け方は3通り
- ①室外機と壁面
- ②室外機の固定足と壁面
- ③架台のキャクと壁面



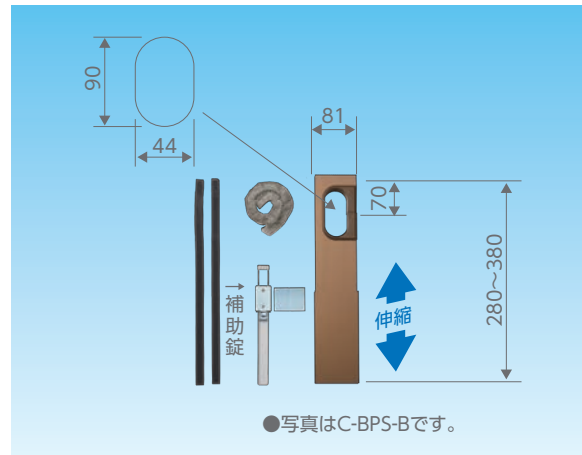
配管が先にできる分割パネル



C-BPS-B ■ JANコード…T49 31481 11330 8 ■ ブロンズ
C-BPS-S ■ JANコード…T49 31481 11332 2 ■ シルバー

仕上げ	希望小売価格(税別)	受注単位
アルミ製アルマイト処理	¥3,300	6

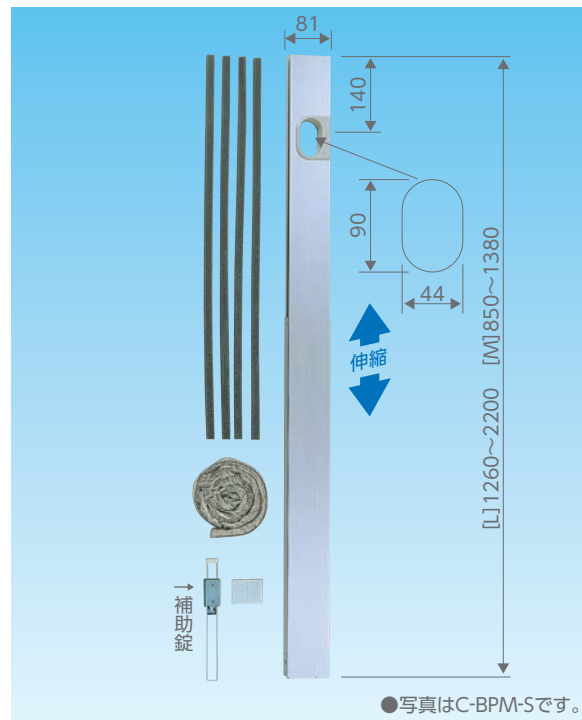
- 適合する窓高さ(レール間隔)(mm) ……280~380
- 補助錠付属
- ブロンズ・シルバー共通



C-BPM-B ■ JANコード…T49 31481 11334 6 ■ ブロンズ
C-BPM-S ■ JANコード… T49 31481 11336 0 ■ シルバー

仕上げ	希望小売価格(税別)	受注単位
アルミ製アルマイト処理	¥5,800	6

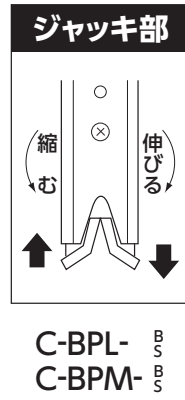
- 適合する窓高さ(レール間隔)(mm) ……850~1380
- 取り付け後ジャッキ機能でしっかり固定します。
- 補助錠付属
- ブロンズ・シルバー共通



C-BPL-B ■ JANコード…T49 31481 11338 4 ■ ブロンズ
C-BPL-S ■ JANコード… T49 31481 11340 7 ■ シルバー

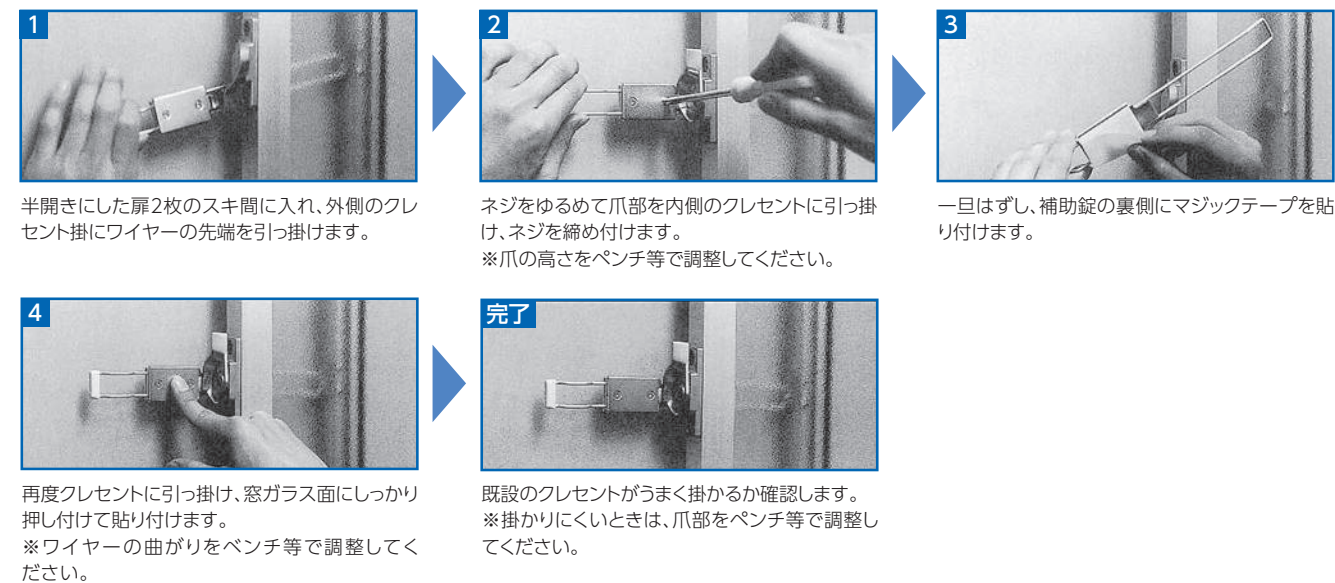
仕上げ	希望小売価格(税別)	受注単位
アルミ製アルマイト処理	¥7,300	6

- 適合する窓高さ(レール間隔)(mm) ……1260~2200
- エアコン配管用 アルミ窓パネル窓高さ2200mmまで対応
- 取り付け後ジャッキ機能でしっかり固定します。
- 補助錠付属
- ブロンズ・シルバー共通



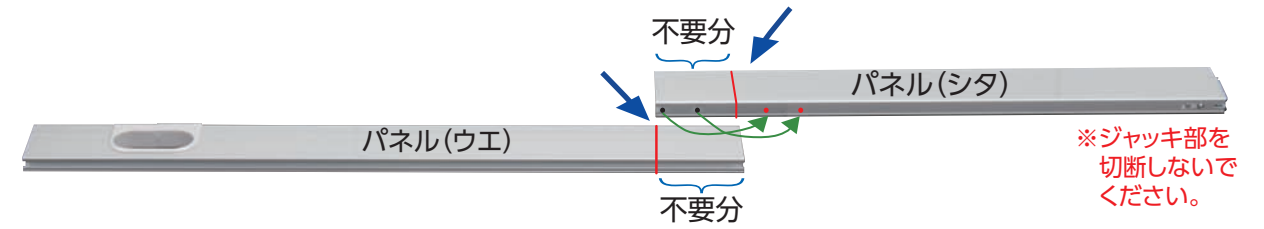
補助錠の取り付け手順

- 窓の構造上、この補助錠だけでは戸締りが完全でない場合があります。取り付け前に一度確認してください。
- 付属の補助錠が取り付けられない窓や、防犯に不十分な場合は、市販の錠を利用して戸締りを完全にしてください。

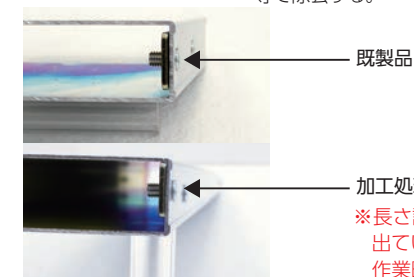
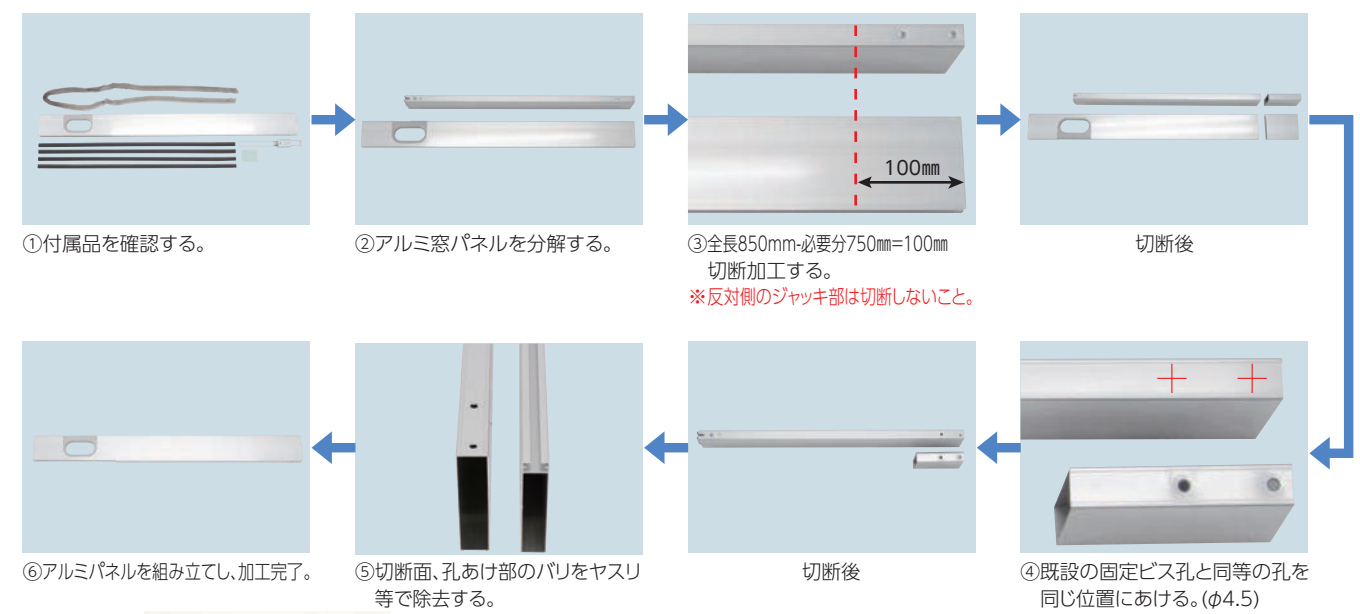


レール間隔が対応していない場合の切断加工手順

- エアコン配管用アルミ窓パネルは、レール間隔280mm未満、及び381mm以上~850mm未満の対応品がございません。お客様にて切断加工等の処理の上、使用してください。



例) レール間隔750mm用にC-BPM-Sを加工する場合。



後継機種対応表

クーラーキャッチャー

後継機種対応表

クーラーキャッチャー

クーラーキャッチャー

後継機種対応表

旧機種

新機種

旧機種

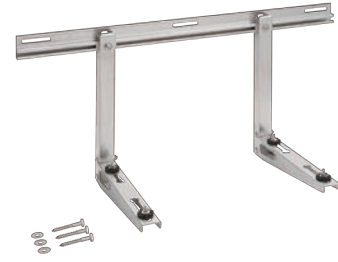
新機種

壁面用



C-KU-SUS

壁面用



C-KU2-SUS

平地用(傾斜置用)



C-NZG
C-NZJ
C-NZG-L
C-NZJ-L

平地用(傾斜置用)



C-NZJ-2
C-NZJ-L2

平地用



C-NZG5
C-NZJ5
C-NZG5-L
C-NZJ5-L

平地用



C-NZJ5-2
C-NZJ5-L2

二段置用



C-WZG
C-WZJ
C-WZG-L
C-WZJ-L

二段置用



C-WZJ-2
C-WZJ-L2

一段置用



C-WJ-H
C-WJ-LH

一段置用



C-WJ-H2
C-WJ-LH2

クーラーキャッチャー

後継機種対応表

仕上げ	旧型式	分類/用途	希望小売価格 (税別)	発注 単位	新型式	掲載 ページ
アルミ	C-YUG-AL	傾斜屋根用	¥6,000	4	なし	23
ステンレス	C-KU-SUS	壁面用	¥19,000	1	C-KU2-SUS	28
溶融亜鉛メッキ	C-NZG	平地用(傾斜置用)	¥7,700	4	C-NZJ-2	38
	C-NZJ		¥7,700			
	C-NZG-L		¥8,800	2	C-NZJ-L2	
	C-NZJ-L		¥8,800			
	C-NZG5	平地用	¥8,800	3	C-NZJ5-2	39
	C-NZJ5		¥8,800	4		
C-NZG5-L	¥10,000		2	C-NZJ5-L2		
C-NZJ5-L	¥10,000					

オプション対応表 P157

仕上げ	旧型式	分類/用途	希望小売価格 (税別)	発注 単位	新型式	掲載 ページ
溶融亜鉛メッキ	C-WZG	二段置用	¥17,600	2	C-WZJ-2	46
	C-WZJ		¥17,600			
	C-WZG-L		¥20,000		C-WZJ-L2	
	C-WZJ-L		¥20,000			
粉体塗装	C-WJ-H		¥21,000		C-WJ-H2	43
	C-WJ-LH		¥22,000		C-WJ-LH2	

オプション対応表 P157

後継機種対応表

クーラーキャッチャー

旧機種

新機種

壁面用防雪屋根



C-RKZG

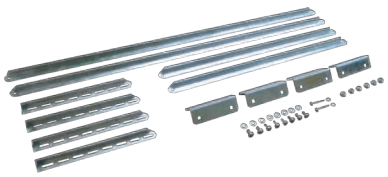


壁面用防雪屋根



C-RKZJ

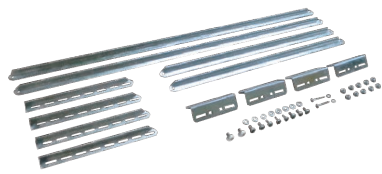
平地・二段置用ジョイント部材



CE-NWZJ



平地・二段置用ジョイント部材



CE-NWZJJ

防雪パネル



CE-RZG-BP
CE-RZG-BPL



防雪パネル



CE-RZJ-BP
CE-RZJ-BPL

防雪パネル(小)



CE-RZG-BPLO



防雪パネル(小)



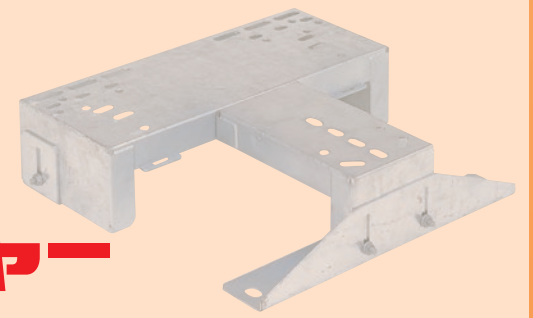
CE-RZJ-BPLO

仕上げ	旧型式	分類/用途	希望小売価格 (税別)	発注 単位	新型式	掲載 ページ
溶融亜鉛メッキ	C-RKZG	壁面用防雪屋根	¥20,000	2	C-RKZJ	54
	CE-NWZJ	平地・二段置用ジョイント部材	¥25,000	1 セット	CE-NWZJJ	59
ZAM [®]	CE-RZG-BP	防雪パネル	¥19,000	1 セット	CE-RZJ-BP	55
	CE-RZG-BPL		¥20,000	1 セット	CE-RZJ-BPL	
	CE-RZG-BPLO	防雪パネル(小)	¥10,000	1	CE-RZJ-BPLO	56

オプション対応表 P157

エコキュート据付部品

EQキャッチャー



サビに強い

ZAM[®]鋼板+粉体塗装

高耐蝕溶融亜鉛メッキ鋼板ZAM[®]に粉体塗装を施しています。

溶融亜鉛メッキ

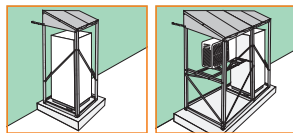
塩害地でも安心して使用できます。

高品質

据付作業性・安全性にもすぐれ、強度・材質・耐久性ともにあゆる角度から検証した高品質な製品です。



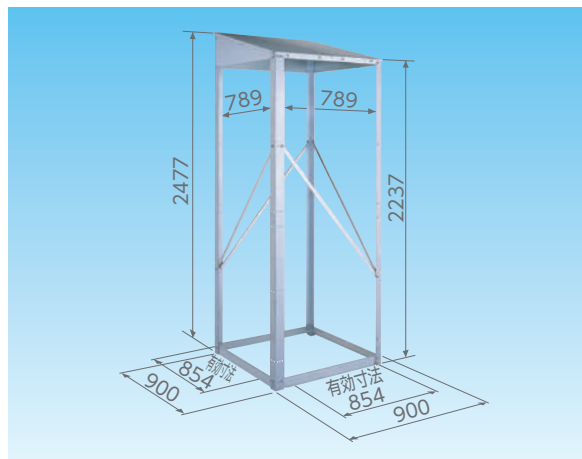
エコキュート寒冷地用据付部品



EQ-TR-A 防雪屋根

仕上げ	希望小売価格(税別)	受注単位
ZAM®鋼板	¥115,000	1

- 積雪耐荷重 …… 300kg/m²
- 貯湯タンク有効寸法(mm) 幅854×奥行854×高さ2230
- JANコード ……
- 460Lクラスまでのエコキュート貯湯タンク、電気温水器に対応。
※別売の転倒防止金具PE-TBKで転倒防止処理をしてください。P95



TR-AP3 防雪パネル

仕上げ	希望小売価格(税別)	受注単位
ZAM®鋼板	¥75,000	1

- JANコード ……
- 別売品EQ-TR-A用。背面のパネルはありません。
- 配管用パネルは移動できます。
- ※別売の転倒防止金具PE-TBKで転倒防止処理をしてください。P95



TR-AP4 防雪パネル

仕上げ	希望小売価格(税別)	受注単位
ZAM®鋼板	¥90,000	1

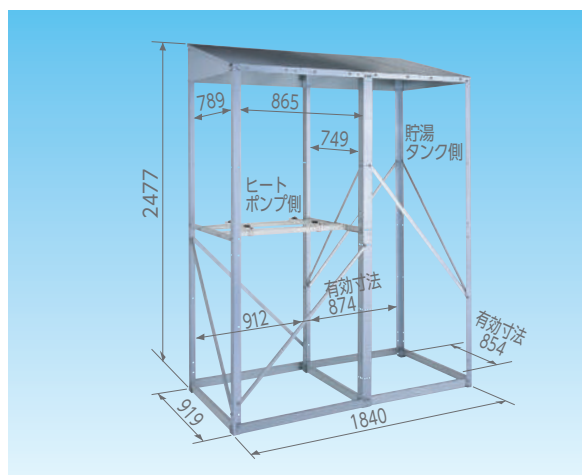
- JANコード ……
- 別売品EQ-TR-A用。背面のパネルがあるタイプです。
- 配管用パネルは移動できます。
- ※別売の転倒防止金具PE-TBKで転倒防止処理をしてください。P95



EQ-TRU-A 一体型防雪屋根

仕上げ	希望小売価格(税別)	受注単位
ZAM®鋼板	¥185,000	1

- 積雪耐荷重 …… 300kg/m²
- ヒートポンプユニット有効寸法(mm) 幅912×奥行894×高さ966
- 貯湯タンク有効寸法(mm) 幅874×奥行854×高さ2230
- JANコード ……
- 460Lクラスまでのエコキュート貯湯タンク、電気温水器に対応。
- ヒートポンプ側と貯湯タンク側は入れ換えて組み立てできます。
- ※ヒートポンプ部は粉体塗装アイボリー
- ※別売の転倒防止金具PE-TBKで転倒防止処理をしてください。P95



TRU-AP3 防雪パネル

仕上げ	希望小売価格(税別)	受注単位
ZAM®鋼板	¥85,000	1

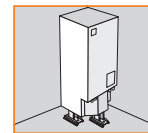
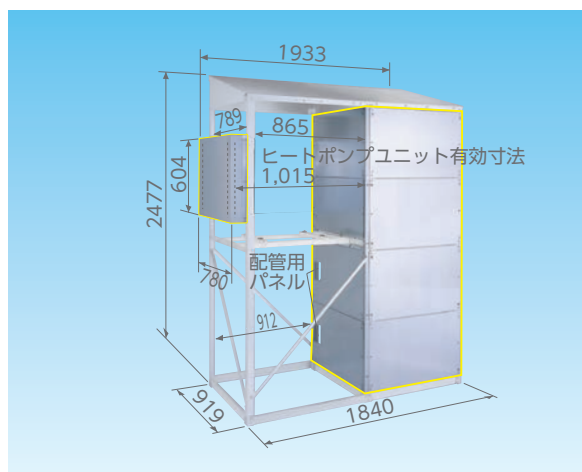
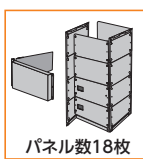
- JANコード ……
- 別売品EQ-TRU-A用。背面のパネルはありません。
- 配管用パネルは移動できます。
- ※別売の転倒防止金具PE-TBKで転倒防止処理をしてください。P95



TRU-AP4 防雪パネル

仕上げ	希望小売価格(税別)	受注単位
ZAM®鋼板	¥100,000	1

- JANコード ……
- 別売品EQ-TRU-A用。背面のパネルがあるタイプです。
- 配管用パネルは移動できます。
- ※別売の転倒防止金具PE-TBKで転倒防止処理をしてください。P95



エコキュート貯湯タンク用架台

EQ-TN2-A エコキュート貯湯タンク用架台

仕上がり	希望小売価格(税別)	受注単位
溶融亜鉛メッキ	¥45,000	1

EQ-TN2-B

仕上がり	希望小売価格(税別)	受注単位
溶融亜鉛メッキ	¥40,000	1

EQ-TN2-C

仕上がり	希望小売価格(税別)	受注単位
溶融亜鉛メッキ	¥45,000	1

EQ-TN2-D

仕上がり	希望小売価格(税別)	受注単位
溶融亜鉛メッキ	¥45,000	1

EQ-TN2-E

仕上がり	希望小売価格(税別)	受注単位
溶融亜鉛メッキ	¥40,000	1

EQ-TN2-F

仕上がり	希望小売価格(税別)	受注単位
溶融亜鉛メッキ	¥60,000	1

JANコード …… T49 31481 68006 0

EQ-TS-A 室内用金具

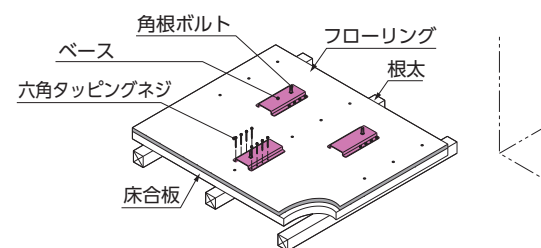
仕上がり	希望小売価格(税別)	受注単位
ZAM®鋼板+粉体塗装	¥13,000	1セット

- JANコード …… T49 31481 68220 0
- エコキュート貯湯タンク、電気温水器を木質床に設置する時に使用してください。

EQ-TS-A 室内用金具

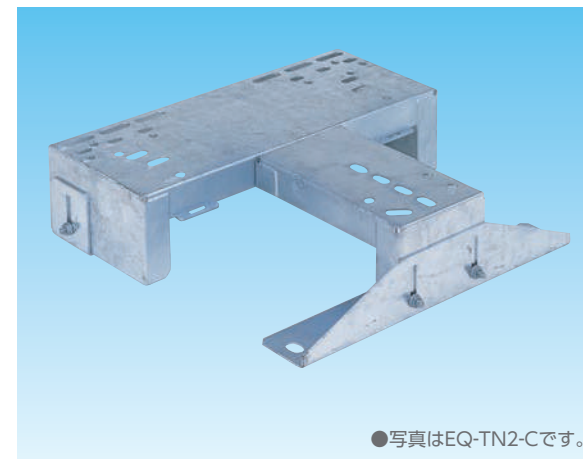
仕上がり	希望小売価格(税別)	受注単位
ZAM®鋼板+粉体塗装	¥13,000	1セット

- JANコード …… T49 31481 68220 0
- エコキュート貯湯タンク、電気温水器を木質床に設置する時に使用してください。



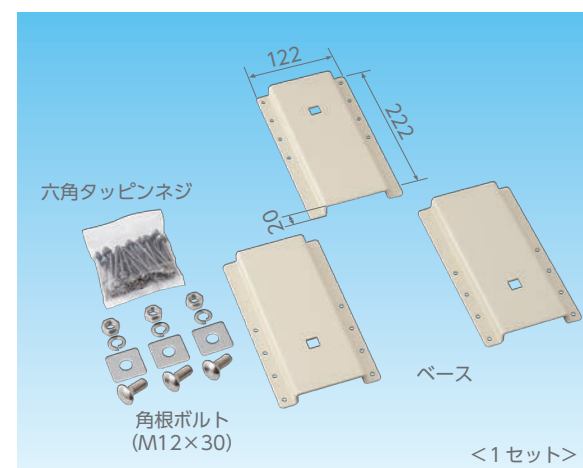
【施行前に】

- 設置をおこなう前に以下の条件が必要です。
- 満水時の貯湯タンクが600kg以下であること。
- 木質床の表面が平滑であり、水平であること。
- 満水時の貯湯タンクの重量に十分耐える床であること。
- 地階及び1階の室内。
- 床合板が構造用合板JAS2級以上または構造用パネルJA3級以上で板厚が12~28mmのもの。
- ※板厚が21mm未満の場合、必ず別売の床補強板EQ-TSHを使用してください。



●写真はEQ-TN2-Cです。

- 設置高さ …… H150~200(mm)
- 150~500Lクラスの貯湯タンク用架台。Cタイプは、集合住宅のメーターボックスに対応。
- 納期は事前にご確認ください。
- 1.0G以上の耐震設計。
- エコキュート貯湯タンク・電気温水器の角型タンク、丸型タンク、薄型タンクに対応します。
- 上記以外の製品については、別途お見積りいたします。



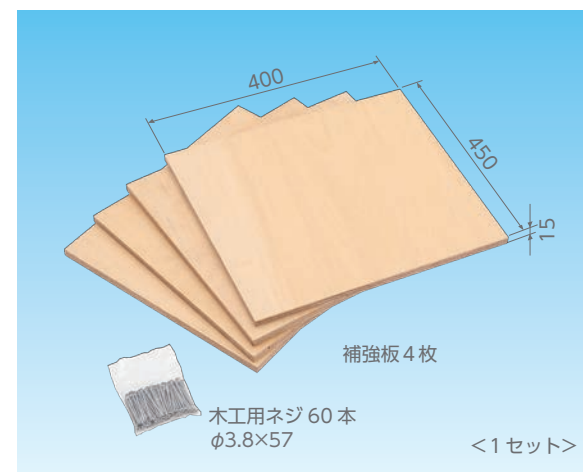
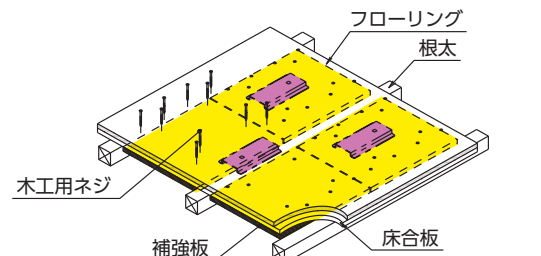
【施行前に】

- 以下の場合は取り付けできません。
- 左記以外のもの
- 床の腐蝕が著しい場所や湿気が激しい場所
- 貯湯タンクの脚が極度に大きい場合。
- 築10年以上の建物への設置。
- 十分な強度が無い床や根太。
- 床暖房が設置された場所。
- 木質以外 ● 板厚が21mm未満の場合の剛床(根太レス)工法。

EQ-TSH 床補強板

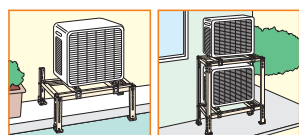
仕上がり	希望小売価格(税別)	受注単位
木材	¥12,000	1セット

- JANコード …… T49 31481 68221 7
- 床合板の板厚が21mm未満の場合に、使用してください。



補強板4枚

エコキュート/ヒートポンプユニット対応表



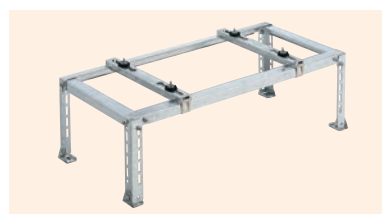
平地用



C-NG-L
P35
 仕上げ
 ZAM®鋼板+粉体塗装



C-NG5-L
P36
 仕上げ
 ZAM®鋼板+粉体塗装



C-NZJ-L2
P38
 仕上げ
 溶融亜鉛メッキ



C-NZJ5-L2
P39
 仕上げ
 溶融亜鉛メッキ

二段置



C-WG-L
P41
 仕上げ
 ZAM®鋼板+粉体塗装

エコキュート二段置



C-WJ-H2
P43
 仕上げ
 ZAM®鋼板+粉体塗装



C-WZJ-L2
P46
 仕上げ
 溶融亜鉛メッキ



C-WJ-LH2
P43
 仕上げ
 ZAM®鋼板+粉体塗装

防雪屋根



C-RZJ-L
P53
 仕上げ
 天板=ZAM®+他=溶融亜鉛メッキ

防雪パネル・ドレンパン



CE-RZJ-BPL **P55**
CE-RZJ-BPLO **P56**
CE-RZJ-YL **P56**
CE-DP-L **P57**
 仕上げ
 ZAM®

エコキュート 据付例



パッケージエアコン据付部品

PCキヤッチャー



サビに強い

溶融亜鉛メッキ

掘害地でも安心して使用できます。

ステンレス製

サビにくいSUS304(18-8)を使用しています。

高品質

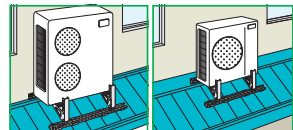
据付作業性・安全性にもすぐれ、強度・材質・耐久性ともにあらゆる角度から検証した高品質な製品です。

全メーカー対応

各社エアコンメーカーをとわず、幅広く対応しております。



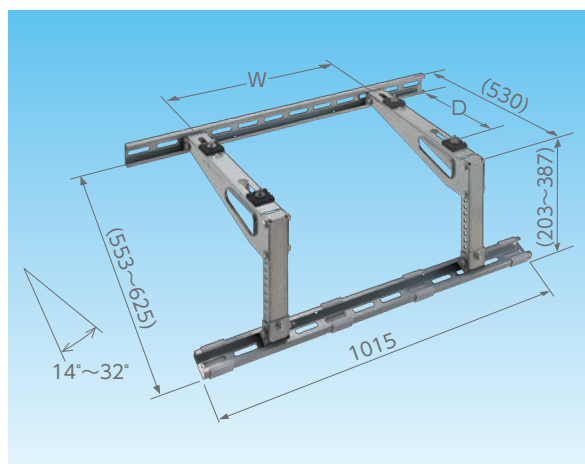
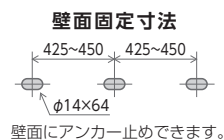
傾斜屋根用／〈プレメッキ仕様〉



PC-YJ30

仕上げ	希望小売価格(税別)	受注単位	オプション
溶融亜鉛メッキ	¥20,000	1	転倒防止金具 転倒防止金具キット 折半つかみ金具

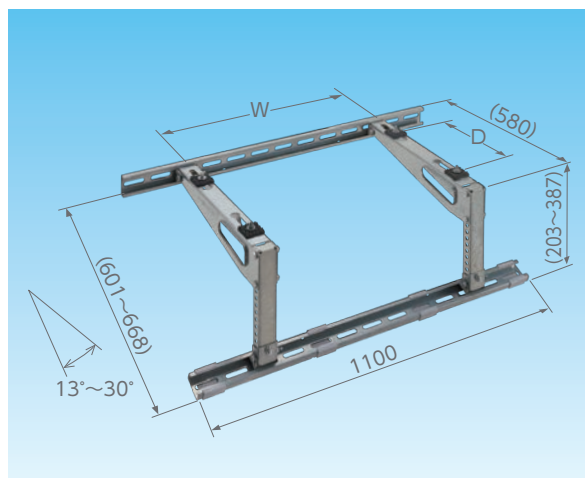
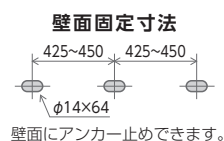
- 使用荷重 150 kg
- エアコン固定寸法(mm) ... W400~800/D250~380
- 屋根勾配 14°~32° (2.5/10~6.2/10)
- JANコード T49 31481 25176 5
- 壁面にアンカー止めができます。



PC-YJ60

仕上げ	希望小売価格(税別)	受注単位	オプション
溶融亜鉛メッキ	¥25,000	1	転倒防止金具 転倒防止金具キット 折半つかみ金具

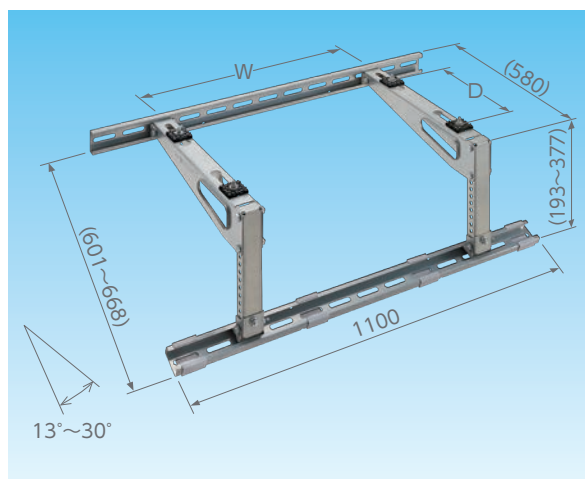
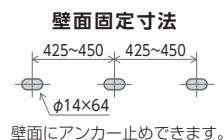
- 使用荷重 150 kg
- エアコン固定寸法(mm) ... W400~1000/D300~430
- 屋根勾配 13°~30° (2.3/10~5.8/10)
- JANコード T49 31481 25177 2
- 壁面にアンカー止めができます。



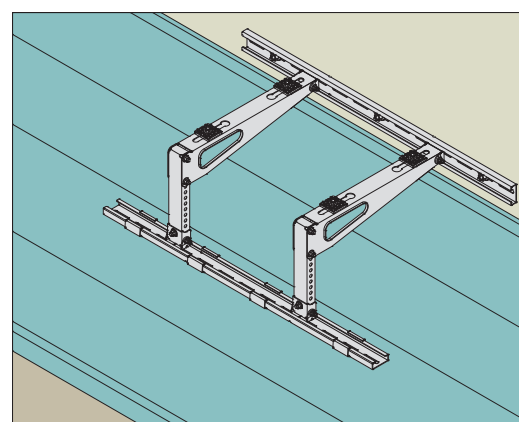
PC-YJ60-PM

仕上げ	希望小売価格(税別)	受注単位	オプション
ZAM®鋼板	¥21,000	1	転倒防止金具 転倒防止金具キット 折半つかみ金具

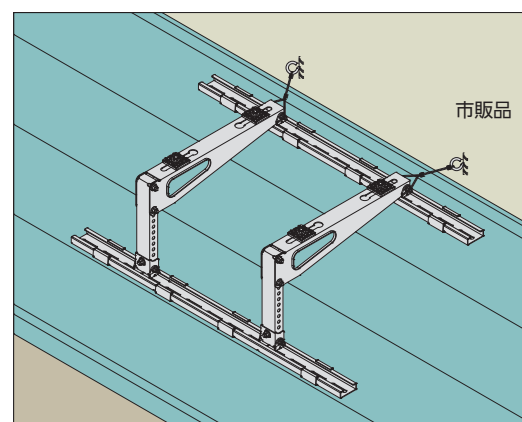
- 使用荷重 150 kg
- エアコン固定寸法(mm) ... W400~1000/D300~430
- 屋根勾配 13°~30° (2.3/10~5.8/10)
- JANコード T49 31481 25131 4
- 壁面にアンカー止めができます。
- プレメッキのご注意 P75



直接壁面に固定する場合

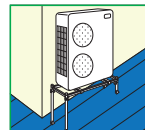


壁面にフックと針金等を使用して固定する場合



オプション対応表 P157

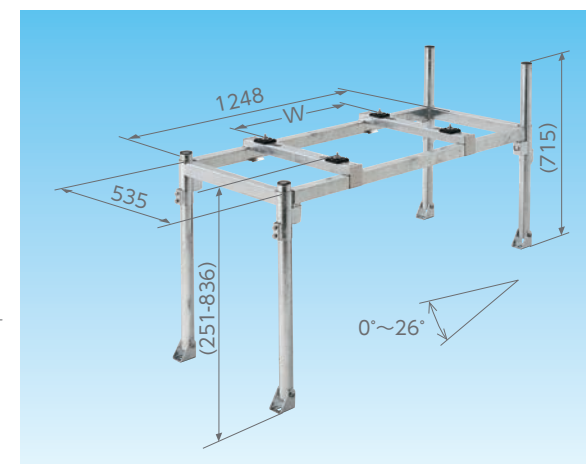
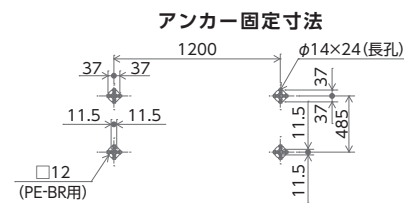
平地自在置用・ベースレール



PC-NLJ60

仕上げ	希望小売価格(税別)	受注単位	オプション
溶融亜鉛メッキ	¥38,000	1	転倒防止金具 転倒防止金具キット 折半つかみ金具

- 使用荷重 150 kg
- 架台高さ(mm) H251~836
- エアコン固定寸法(mm) ... W400~1010/D270~430
- 屋根勾配 0°~26° (水平~4.8/10)
- JANコード T49 31481 25166 6
- キャクはスライド式で高さ調整が簡単。
- ※防雪屋根PC-RJシリーズは取り付けできません。



平地置使用時

キャクの高さをそろえると、平地置用として使用できます。

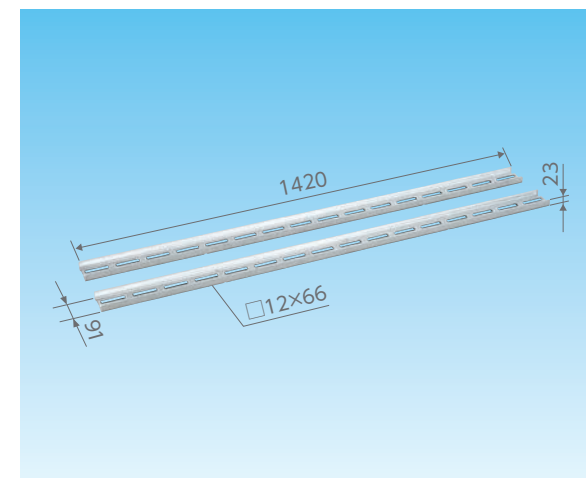
平地段差置使用時

キャクの高さを調整しているいろいろな設置場所に対応できます。高さ585mmまでの段差のある場所にも使用できます。

PE-BR

仕上げ	希望小売価格(税別)	受注単位	オプション
溶融亜鉛メッキ	¥22,000	1	

- 使用荷重 150 kg
- 取付可能折板屋根動き幅 300・400・500・600mm
- 折板固定用ナット付属 M8・M10・W3/8・W5/16
- 架台固定用ボルトナット付属 M10
- JANコード T49 31481 28061 1
- 折板つかみ金具を取り付けできます。
- 折板屋根に設置する場合に使用します。
- (ご注意)
架台下部は、必ず母屋芯がある所に設置してください。(ハゼ式・重ね式共)
重ね式で動き幅300mmは取り付けできません。



平地・平地自在置用架台

PC-NLJ60に使用できます。

PCキャッチャー 平地置用(高さ300mm・500mm)

平地置用アシもそのまま取付できます。

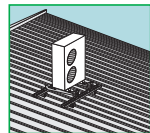
クーラーキャッチャー 平地置用(高さ300mm・500mm)

塗装・溶融亜鉛メッキどちらも使用できます。

オプション対応表 P157

折板屋根(緩勾配)用・転倒防止金具キット・折板つかみ金具

折板屋根に施工が簡単



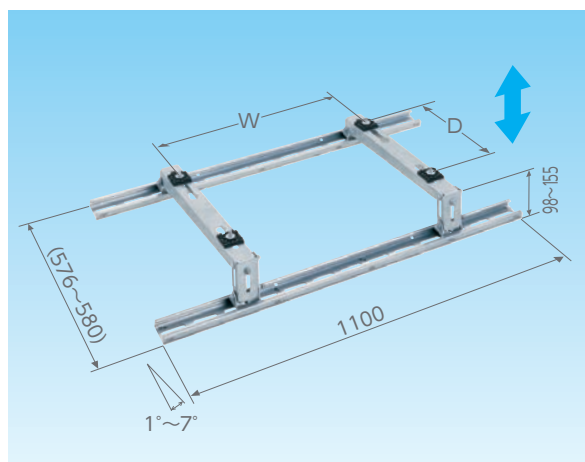
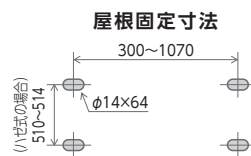
PC-YSJ60 折板屋根(緩勾配)用

仕上げ	希望小売価格(税別)	受注単位	オプション
溶融亜鉛メッキ	¥24,000	1	転倒防止金具キット 折半 つかみ金具

- 使用荷重 150 kg
- エアコン固定寸法(mm) ... W400~1000/D300~430
- 折板屋根勾配 1°~7°
- JANコード T49 31481 25179 6

●折板屋根に最適。勾配調整が簡単にできる架台です。

(ご注意)
必ず転倒防止金具キット(PE-TBS)を使用してください。
架台下部は、必ず母屋芯がある所に設置してください。
(ハゼ式・重ね式共)



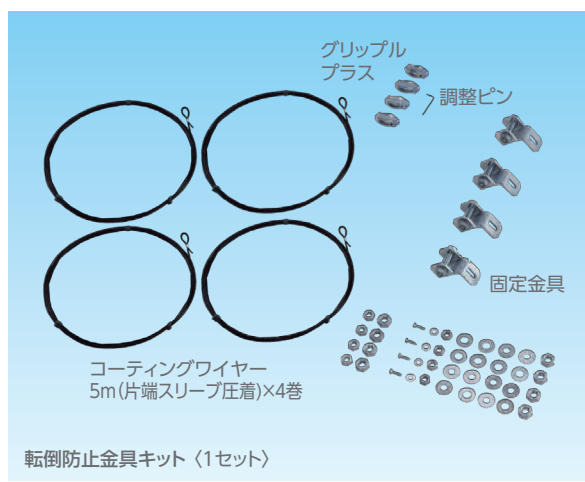
PE-TBS 転倒防止金具キット

仕上げ	希望小売価格(税別)	受注単位
溶融亜鉛メッキ他	¥20,000 (1セット)	1セット

- JANコード T49 31481 28004 8
- 折板屋根が重ね式の場合は、屋根のボルトを利用して固定します。
- ハゼ式の場合は、別売の折板つかみ金具を使って固定します。
- 固定金具・ネジ・ボルトはサビに強い溶融亜鉛メッキ仕上げ。
- コーティングワイヤーは、ステンレス線SUS304にナイロンコート仕上げ。色:ブラック 仕上がり径:1.8mm

内容	固定金具 4	グリッププラスは P135 をご参照ください。
	グリッププラス 4	
	調整ピン 1	
	コーティングワイヤー ... 5m巻×4	

(ステンレスSUS304、ナイロンコート仕上がり径1.8mm)



PE-TBSH 折板つかみ金具

仕上げ	希望小売価格(税別)	受注単位
ラスパート	¥13,400 (1セット)	1セット

- JANコード T49 31481 28003 1
- ラスパート仕上げ。
- 丸ハゼ・角ハゼ式の折板屋根の場合に使用します。屋根上部を折板つかみ金具ではさんだ後、架台を設置します。



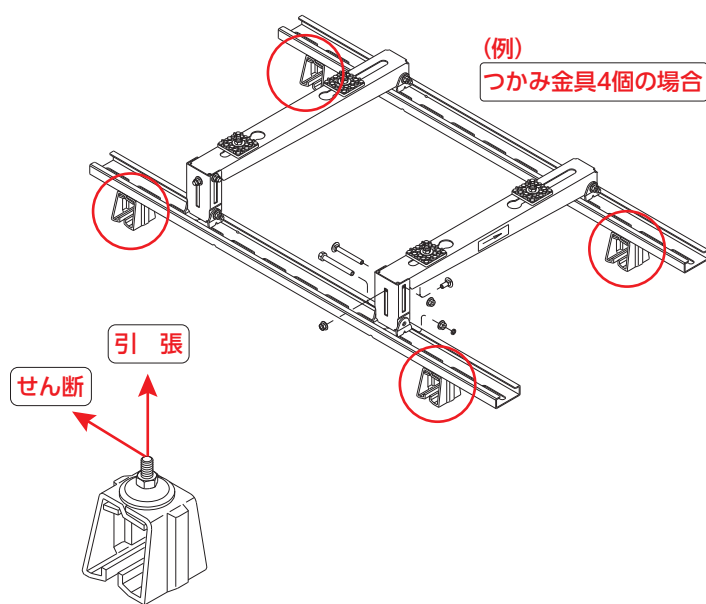
他社製のつかみ金具を使用する場合の選定方法

●他社製をご使用の際は、下記荷重以上の強度を有するつかみ金具を選定してください。

- ①室外機の重量の確認する。
- ②つかみ金具使用数に対する、1個当たりに加わる引張及びせん断荷重の確認。(下表で確認)
- ③使用するつかみ金具の、引張及びせん断荷重の許容荷重の方が大きくなるように選定する。

※下表の引張及びせん断荷重は、地震時つかみ金具1個あたりに加わる荷重となります。

使用数	室外機重量 50kg - 100kg		室外機重量 101kg - 150kg	
	引張	せん断	引張	せん断
4個	152	55	221	80
6個	101	37	147	54
8個	76	28	111	40
10個	61	22	89	32



折板屋根(緩勾配)用PC-YSJ60の設置方法

※必ず転倒防止金具キット(PE-TBS)を使用してください。
※架台は必ず母屋芯がある位置に設置してください。(ハゼ式・重ね式 両方共)

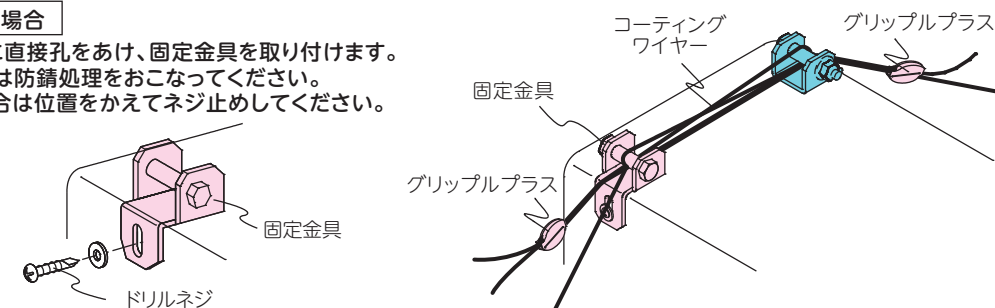
既存のネジを使用する場合

室外機についているネジをはずし固定金具を取り付けます。

コーティングワイヤーがねじれないようにしながら固定金具にとめ、グリッププラスで締め付けます。(4ヶ所)

ドリルネジを使用する場合

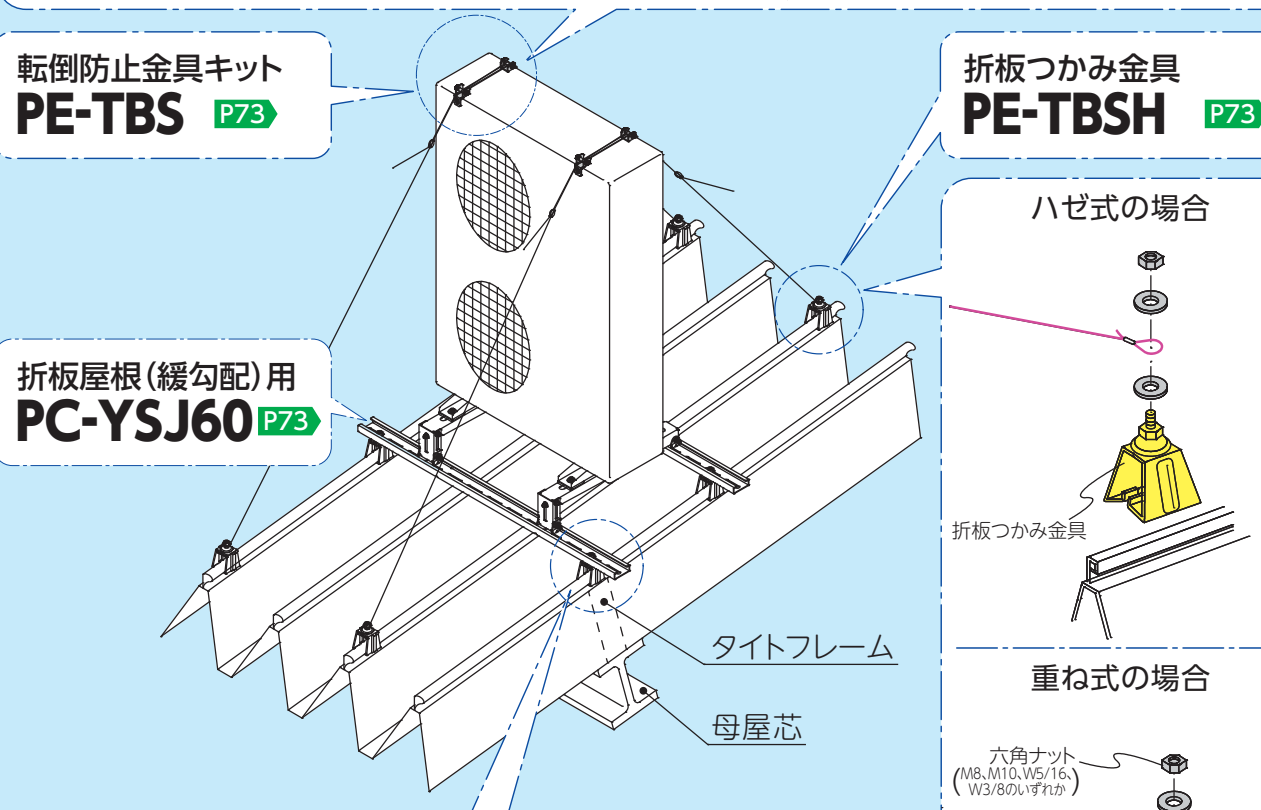
ドリルネジで室外機に直接孔をあけ、固定金具を取り付けます。
※ネジの固定箇所には防錆処理をおこなってください。
※ネジがゆるんだ場合は位置をかえてネジ締めしてください。



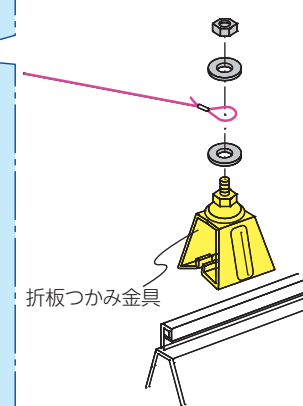
転倒防止金具キット PE-TBS P73

折板つかみ金具 PE-TBSH P73

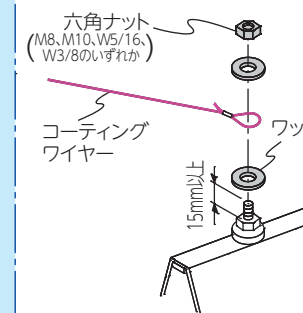
折板屋根(緩勾配)用 PC-YSJ60 P73



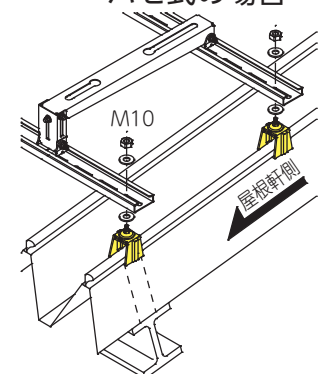
ハゼ式の場合



重ね式の場合

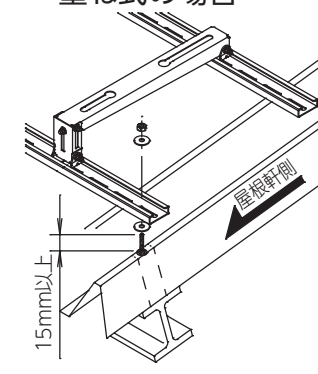


ハゼ式の場合



●別売の折板つかみ金具 PE-TBSHを屋根に設置後、M10六角ナットで取り付けます。

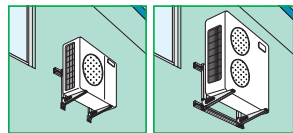
重ね式の場合



●タイトフレームのボルト(長さ15mm以上)を利用して、六角ナットで取り付けます。
※六角ナットはM8・M10・W5/16・W3/8の4種類あります。タイトフレームのボルトに合わせて使用してください。

壁面用<プレメッキ仕様>

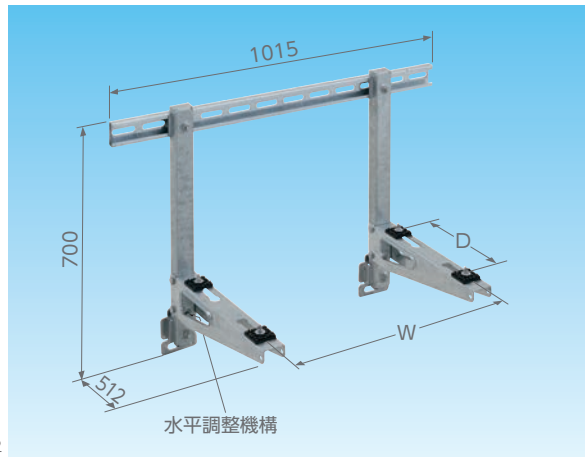
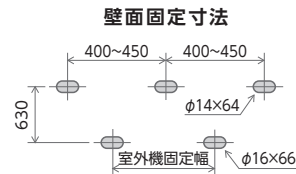
水平調整機構付きで施工が簡単



PC-KJ30 PAT.P

仕上げ	希望小売価格(税別)	受注単位	オプション
溶融亜鉛メッキ	¥20,000	1	転倒防止金具 転倒防止金具キット 折半つかみ金具

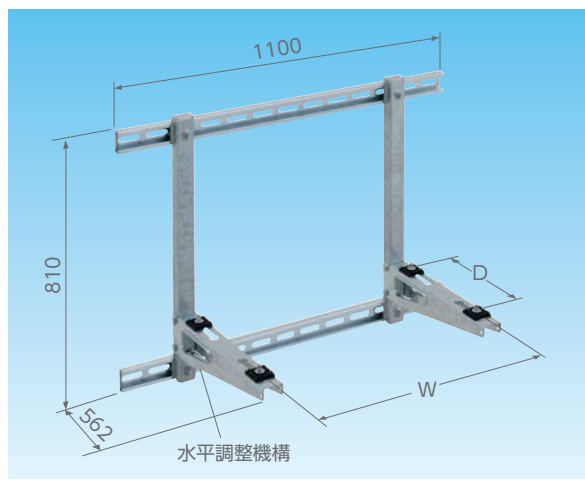
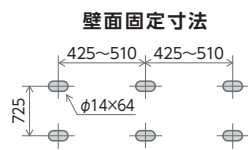
使用荷重 150 kg
 エアコン固定寸法(mm) ... W400~800/D250~380
 JANコード T49 31481 25170 3



PC-KJ60 PAT.P

仕上げ	希望小売価格(税別)	受注単位	オプション
溶融亜鉛メッキ	¥25,000	1	転倒防止金具 転倒防止金具キット 折半つかみ金具

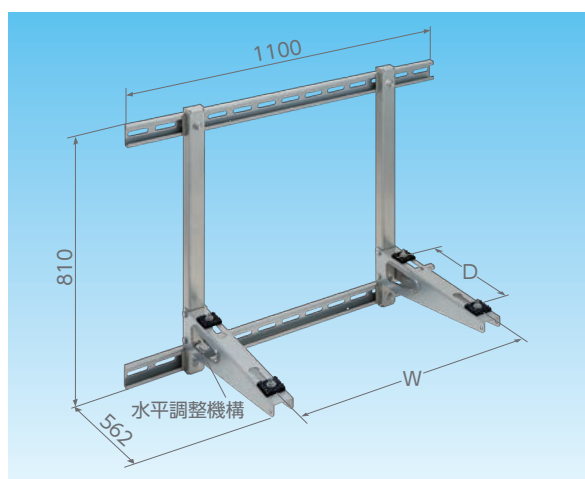
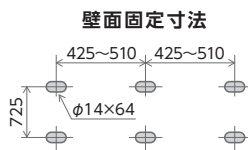
使用荷重 150 kg
 エアコン固定寸法(mm) ... W400~1000/D300~430
 JANコード T49 31481 25171 0



PC-KJ60-PM PAT.P

仕上げ	希望小売価格(税別)	受注単位	オプション
ZAM®鋼板	¥21,000	1	転倒防止金具 転倒防止金具キット 折半つかみ金具

使用荷重 150 kg
 エアコン固定寸法(mm) ... W400~1000/D300~430
 JANコード T49 31481 25133 8



PCキヤッチャー<プレメッキ仕様>架台のご注意

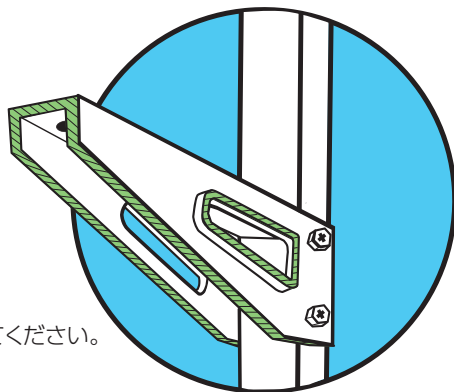
PCキヤッチャー<プレメッキ仕様>架台は、

のような切断端面部の鋼素地露出箇所は酸化(初期赤錆が発生)しますが、メッキ層から溶け出したAL, Mgを含む緻密な亜鉛系保護被膜が端面部を覆うことにより、すぐれた耐蝕性を発揮します。

※イラストで表示した箇所以外の切断面も同じ症状となります。

※初期赤錆は設置後短期間のうち、もしくは据付時に発生している可能性がございますが、ZAMの特性の一つとしてご理解ください。

※端面部の初期赤錆を抑制するには、ジंकリッチ(Zn-Al)系の塗料による補修処理をしてください。



※1)「ZAM」は、日新製鋼株式会社の登録商標です。

※2)「ZAM」は、日新製鋼株式会社が開発した亜鉛Zn-アルミニウムAl-マグネシウムMg合金メッキ鋼板の商品名です。http://www.zam.biz

オプション対応表 P157

PC-KJ・BJシリーズ特徴

スライド金具をヨコカンにフリーで取り付けできます。

対応機種 PC-KJシリーズ PC-BJシリーズ



1 正面からスライド金具を入れます。



2 エアコン固定寸法に位置を合わせます。



3 スパナで時計回りに回します。

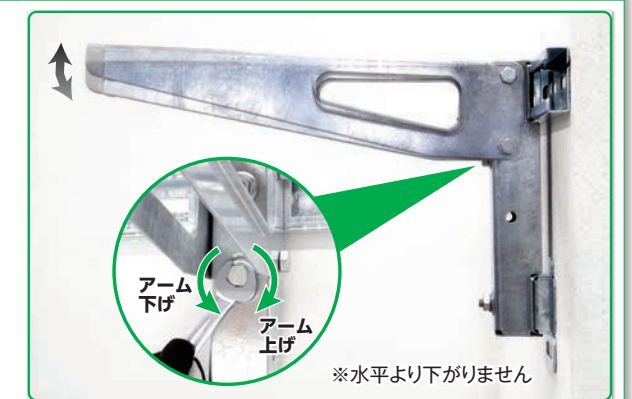


4 スライド金具の方向を確認します。

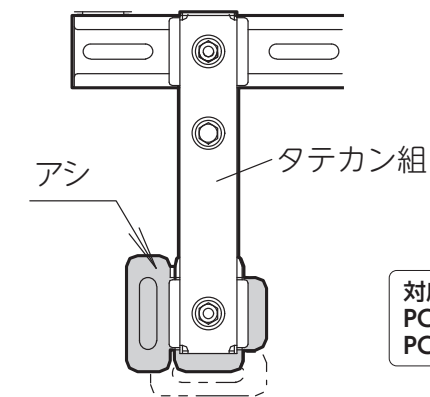
室外機を乗せた後で、アームの水平調整ができます。

アジャスターボルトを回すことで、簡単にアームの水平調整(0°~3°)ができるようになりました。また、室外機の重心によって左右別々に水平調整ができます。

対応機種
PC-KJシリーズ
PC-BJシリーズ

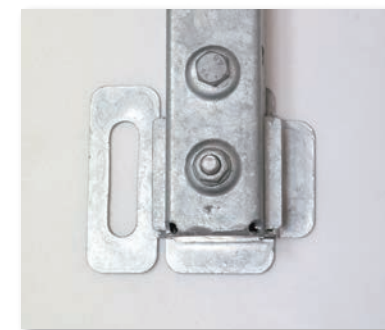


タテカン組のアシは3方向に組み換えることができます。



対応機種
PC-KJ30
PC-BJ30

1 アシ左側向き



2 アシ下向き



3 アシ右側向き



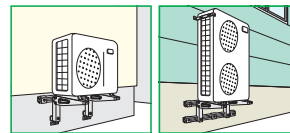
PCキヤッチャー

壁面用<プレメッキ仕様>

PC-KJ・BJシリーズ特徴

壁面用ブラケットタイプ

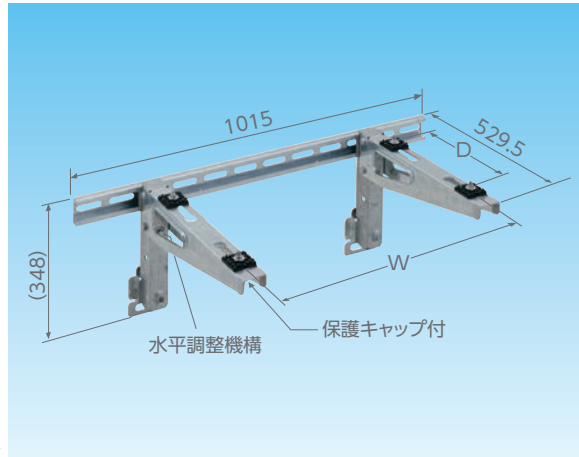
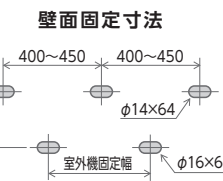
水平調整機構付きで施工が簡単



PC-BJ30 PAT.P

仕上げ	希望小売価格(税別)	受注単位	オプション
溶融亜鉛メッキ	¥20,000	1	転倒防止金具 転倒防止金具キット 折半つかみ金具

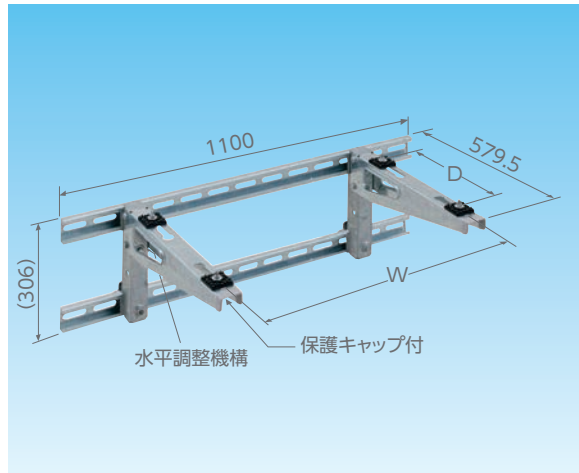
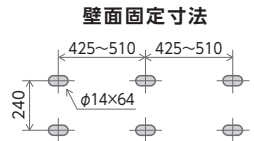
- 使用荷重 150kg
- エアコン固定寸法(mm) .. W400~800/D250~380
- JANコード..... T49 31481 25173 4
- 保護キャップ付



PC-BJ60 PAT.P

仕上げ	希望小売価格(税別)	受注単位	オプション
溶融亜鉛メッキ	¥25,000	1	転倒防止金具 転倒防止金具キット 折半つかみ金具

- 使用荷重 150kg
- エアコン固定寸法(mm) .. W400~1000/D300~430
- JANコード..... T49 31481 25174 1
- 保護キャップ付

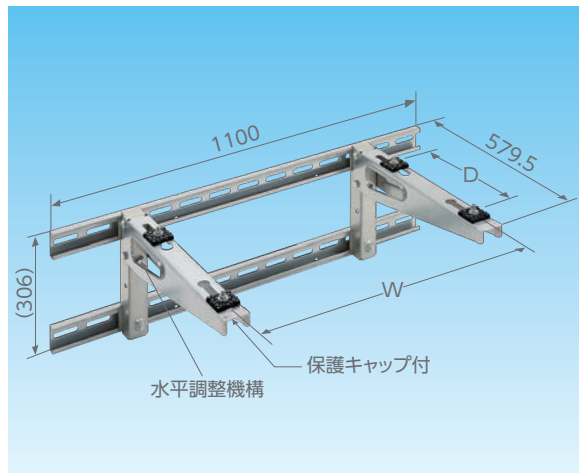
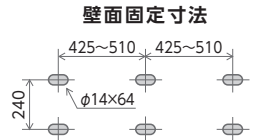


PC-BJ60-PM PAT.P

仕上げ	希望小売価格(税別)	受注単位	オプション
ZAM®鋼板	¥21,000	1	転倒防止金具 転倒防止金具キット 折半つかみ金具

- 使用荷重 150kg
- エアコン固定寸法(mm) .. W400~1000/D300~430
- JANコード..... T49 31481 25135 2
- 保護キャップ付

●<プレメッキ>架台へのご注意 P75

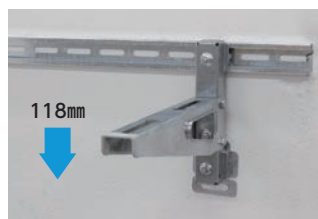


アームの高さを118mm下げることができます。

① 通常の高さの場合



② 下段の高さの場合

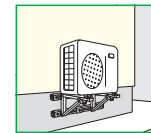


対応機種 PC-BJシリーズ

オプション対応表 P157

壁面用ブラケットタイプ

水平調整機構付きで施工が簡単

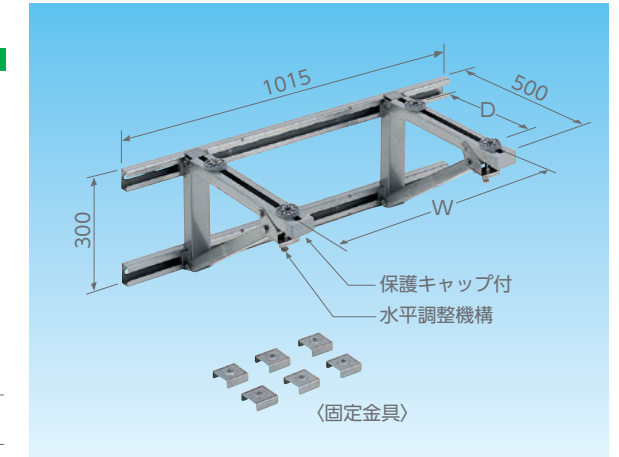
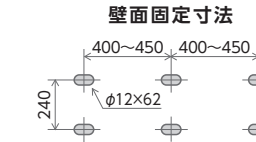


PC-B30-SUS

仕上げ	希望小売価格(税別)	受注単位	オプション
ステンレス製	¥53,000	1	転倒防止金具 転倒防止金具キット 折半つかみ金具

- 使用荷重 150kg
- エアコン固定寸法(mm) .. W400~800/D240~380
- JANコード..... T49 31481 12210 2
- 保護キャップ付

(ご注意) 塩害地では、サビる恐れがあります。

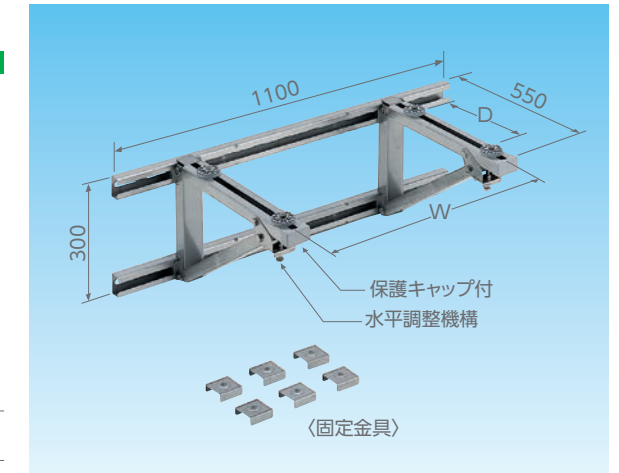
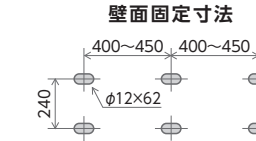


PC-B60-SUS

仕上げ	希望小売価格(税別)	受注単位	オプション
ステンレス製	¥58,000	1	転倒防止金具 転倒防止金具キット 折半つかみ金具

- 使用荷重 150kg
- エアコン固定寸法(mm) .. W400~1000/D240~430
- JANコード..... T49 31481 12220 1
- 保護キャップ付

(ご注意) 塩害地では、サビる恐れがあります。



PC-B30-SUS・PC-B60-SUSは、室外機を乗せた後でアーム左右の水平調整ができます。

上向きに調整する場合

調整ボルトを右向きに回してください。

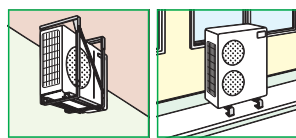
下向きに調整する場合

調整ボルトを左向きに回してください。

オプション対応表 P157

天井吊用・平地犬走り用

犬走りへの設置に最適



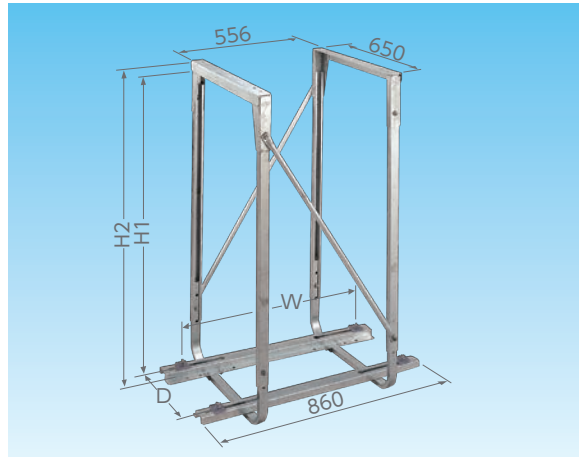
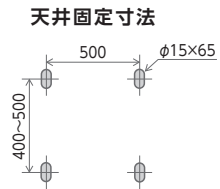
PC-DG30

goシリーズ

仕上げ	希望小売価格(税別)	受注単位	オプション
溶融亜鉛メッキ	¥44,000	1	転倒防止金具 転倒防止金具キット 折半つかみ金具

- 使用荷重 150kg
- エアコン固定寸法(mm) .. W450~800 / D300~430
- 有効吊寸法(mm) H1 1110・1160・1210
- 外形寸法(mm) H2 1210・1260・1310
- 防振架台PC-UPJ30を使用する場合(mm) H1 1050・1100・1150
- JANコード T49 31481 25097 3

(ご注意)天井固定用ボルト・ナットは付属しておりません。



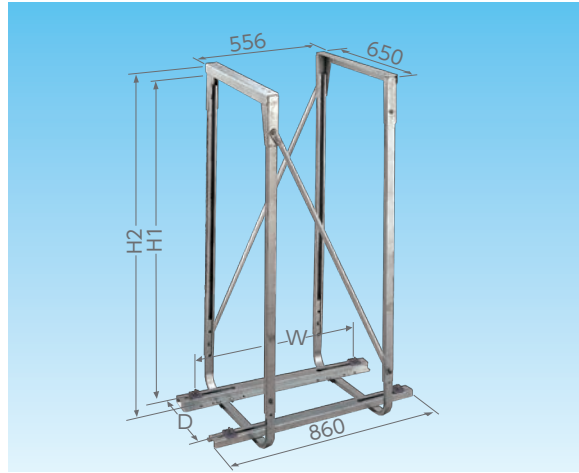
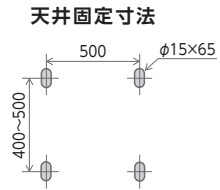
PC-DG50

goシリーズ

仕上げ	希望小売価格(税別)	受注単位	オプション
溶融亜鉛メッキ	¥55,000	1	転倒防止金具 転倒防止金具キット 折半つかみ金具

- 使用荷重 150kg
- エアコン固定寸法(mm) .. W450~800 / D300~430
- 有効吊寸法(mm) H1 1350・1400・1450
- 外形寸法(mm) H2 1445・1495・1545
- 防振架台PC-UPJ30を使用する場合(mm) H1 1290・1340・1390
- JANコード T49 31481 25100 0

(ご注意)天井固定用ボルト・ナットは付属しておりません。



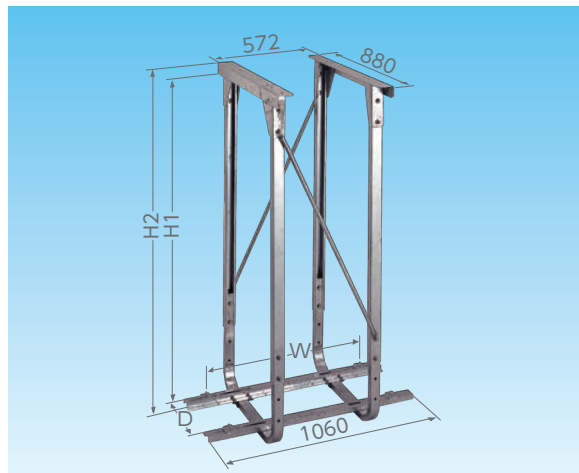
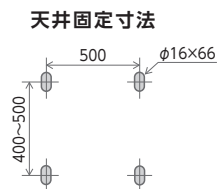
PC-DG60

goシリーズ

仕上げ	希望小売価格(税別)	受注単位	オプション
溶融亜鉛メッキ	¥88,000	1	転倒防止金具 転倒防止金具キット 折半つかみ金具

- 使用荷重 150kg
- エアコン固定寸法(mm) .. W450~1000 / D300~430
- 有効吊寸法(mm) H1 1345・1445・1545
- 外形寸法(mm) H2 1475・1575・1675
- 防振架台PC-UPJ60を使用する場合(mm) H1 1285・1385・1485
- JANコード T49 31481 25098 0

(ご注意)天井固定用ボルト・ナットは付属しておりません。

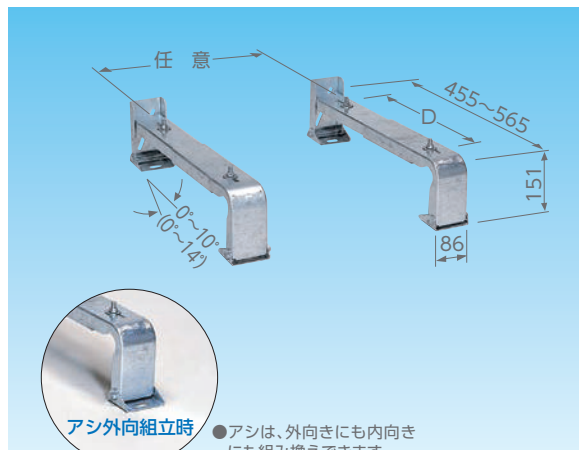
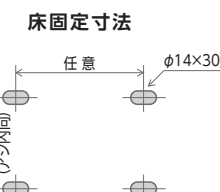


PC-DRG

平地犬走り用 goシリーズ

仕上げ	希望小売価格(税別)	受注単位
溶融亜鉛メッキ	¥13,200	2セット

- 使用荷重 150kg
- エアコン固定寸法(mm) .. W任意 / D230~430
- 適用勾配 0°~10° 水平~1.8/10
0°~14° 水平~2.5/10
- JANコード T49 31481 25099 7



オプション対応表 P157



NJ series

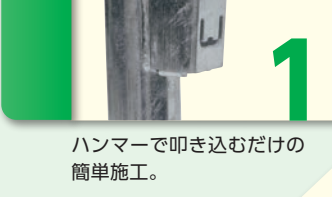
アシ外向組立時 ●アシは、外向きにも内向きにも組み換えできます。

PC-NJシリーズ

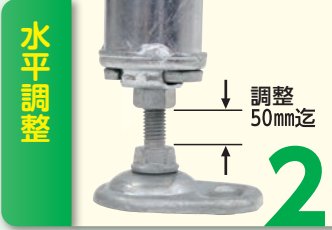
PC-NJシリーズは、組み立てにネジを使用しない(ねじない組立)を採用しています

4つの便利な機能

ねじない組立



ハンマーで叩き込むだけの簡単施工。



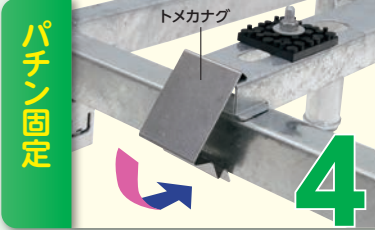
水平調整

水切勾配0°~6°対応。



安心抜け止め

抜け止めにドライバー等を当てハンマーで叩いて折り込みます。



パチン固定

ネジを使わないトメカナグをハンマーで叩いて、しっかり固定。室外機固定幅の調整自在。

連結金具で、架台を連結できます。

連結方法 プラス+

架台のキャク組

完成品

平地置/平地高置用架台

詳しくは、各製品の詳細へ

固定寸法 (mm)	平地置用				平地高置用			
	高さ 300mm P83		高さ 500mm P84		高さ 800mm P85		高さ 1000mm P86	
	架台	連結金具	架台	連結金具	架台	連結金具	架台	連結金具
幅 :400~810 奥行 :250~410	PC-NJ33	T-NJ33P	PC-NJ35	T-NJ35P	PC-NJ38	T-NJ38P	PC-NJ310	T-NJ310P
幅 :400~1010 奥行 :270~430	PC-NJ63	T-NJ63P	PC-NJ65	T-NJ65P	PC-NJ68	T-NJ68P	PC-NJ610	T-NJ610P

二段/平地高置用架台

詳しくは、各製品の詳細へ

固定寸法 (mm)	二段/平地高置用							
	高さ 1480mm P87		高さ 1670mm P87		高さ 1860mm P88		高さ 2145mm P88	
	架台	連結金具	架台	連結金具	架台	連結金具	架台	連結金具
幅 :400~810 奥行 :250~410	PC-NJ30W	T-NJ30WP	PC-NJ30WL					
幅 :400~1010 奥行 :270~430					PC-NJ60W	T-NJ60WP	PC-NJ60WH PC-NJ100W	

オプション品のご案内

充実のフルラインアップ!! いろいろな設置場所に対応出来るよう、豊富に取りそろえております

防振架台 P89 ベースから組み換えるだけで、震動を大幅カット!!

PC-NJ35・PC-UPJ30
上記セット価格(税別) **¥60,000**

防雪屋根 P91 積雪・屋根からの落雪から守る!! 架台に簡単に取り付けできます。

PC-NJ33・PC-RJ30
上記セット価格(税別) **¥70,000**

防雪パネル P92 側面・背面への雪の吹き込みからしっかり守る!!
※設置には別途防雪屋根が必要です。

PC-NJ33・PC-RJ30・PE-RJ30-BP
上記セット価格(税別) **¥108,000**

ドレンパン P94 下段の室外機に上段の室外機から、水が流れ落ちるのをガード!!

PC-NJ30W・PE-DP30-2
上記セット価格(税別) **¥63,000**

つかみ金具 P95 室外機の転倒防止に!! 壁面にしっかり固定できます。

PE-HLD2
希望小売価格(税別) **¥5,000**

ベースセット P96 既設の平地高置架台の下段に増設する場合に便利!!

PE-TB30
希望小売価格(税別) **¥9,000**

オプション適合表

各種オプションの架台との適合は下表になります。その他、各種オプションもご利用ください。P157

詳しくは、各製品の詳細へ

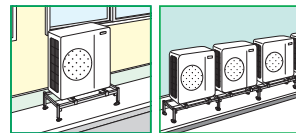
型式	防振架台		防雪屋根		連結屋根		防雪パネル		ドレンパン		つかみ金具	ベースセット	
	P89	P90	P91	P92	P91	P92	P92	P92	P94	P94	P95	P96	P96
	PC-UPJ30	PC-UPJ60	PC-RJ30 PC-RJ30L	PC-RJ60	T-RJ30P T-RJ30LP	T-RJ60P	PE-RJ30-BP	PE-RJ60-BP	PE-DP30-2	PE-DP60	PE-HLD2	PE-TB30	PE-TB60
PC-NJ33													
PC-NJ35	○	×	○	×	○	×	○	×				○	×
PC-NJ38													
PC-NJ310													
PC-NJ63													
PC-NJ65													
PC-NJ68	×	○	×	○	×	○	×	○	×		○	×	○
PC-NJ610													
PC-NJ30W	○	×	○	×	○	×	○	×	○	×		○	×
PC-NJ30WL													
PC-NJ60W													
PC-NJ60WH	×	○	×	○	×	○	×	○	×		×	○	
PC-NJ100W													

PCキャッチャー PC-NJシリーズ

PCキャッチャー オプション品のご案内

平地置用(高さ300)・連結金具

さし込むだけの(ねじない組立)と専用連結金具

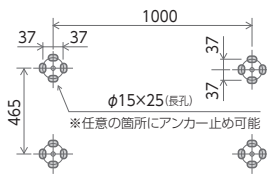


PC-NJ33

仕上げ	希望小売価格(税別)	受注単位	オプション			
溶融亜鉛メッキ	¥22,000	1	転倒防止金具	つかみ金具	保護プレート	ドレンパン
使用荷重 200kg エアコン固定寸法(mm) W400~810/D250~410 勾配調整50mmまで可能 0°~6°(水平~1.1/10) JANコード T49 31481 25140 6						

おすすめ
防振架台 P89

床固定寸法

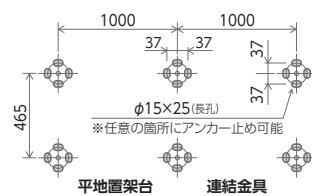


T-NJ33P

連結金具 go

仕上げ	希望小売価格(税別)	受注単位
溶融亜鉛メッキ	¥20,000	1
PC-NJ33専用連結金具(単品での使用はできません。) JANコード T49 31481 25152 9		

床固定寸法

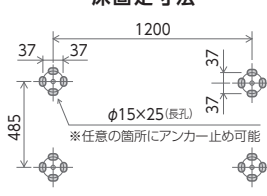


PC-NJ63

仕上げ	希望小売価格(税別)	受注単位	オプション			
溶融亜鉛メッキ	¥24,000	1	転倒防止金具	つかみ金具	保護プレート	ドレンパン
使用荷重 200kg エアコン固定寸法(mm) W400~1010/D270~430 勾配調整50mmまで可能 0°~6°(水平~1.1/10) JANコード T49 31481 25146 8						

おすすめ
防振架台 P90

床固定寸法

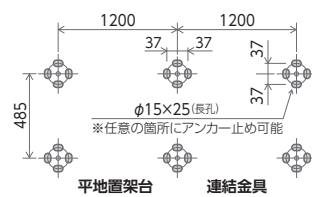


T-NJ63P

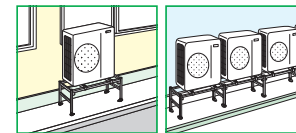
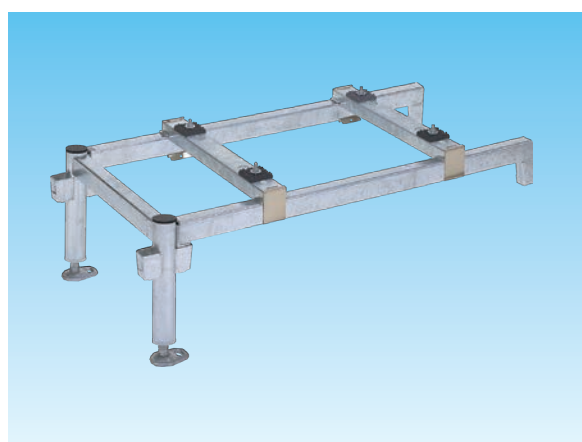
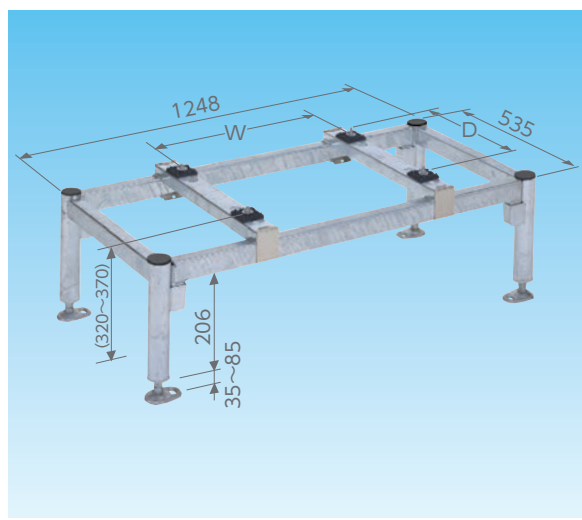
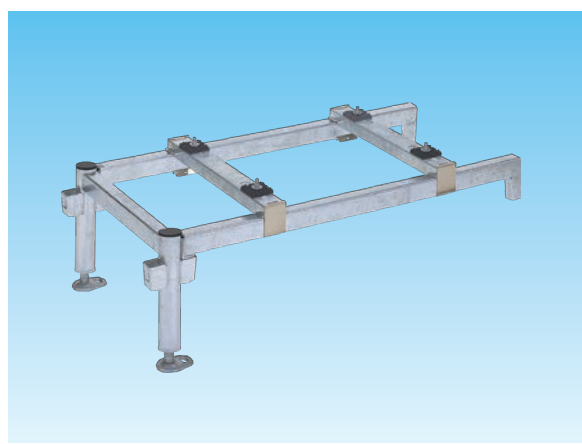
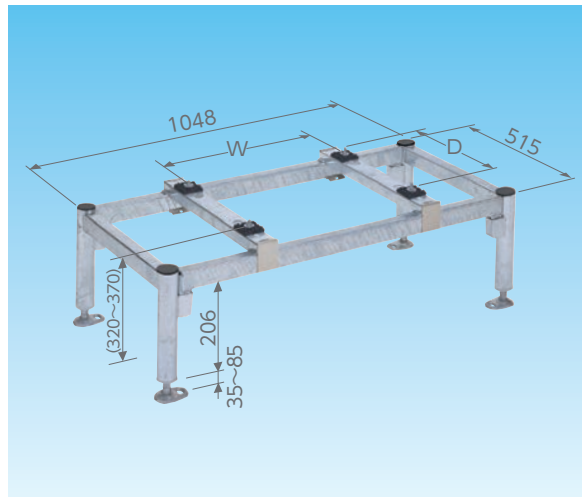
連結金具 go

仕上げ	希望小売価格(税別)	受注単位
溶融亜鉛メッキ	¥22,000	1
PC-NJ63専用連結金具(単品での使用はできません。) JANコード T49 31481 25158 1		

床固定寸法



オプション対応表 P157



平地置用(高さ500)・連結金具

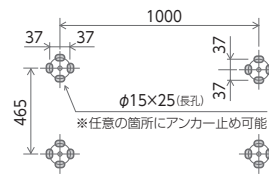
さし込むだけの(ねじない組立)と専用連結金具

PC-NJ35

仕上げ	希望小売価格(税別)	受注単位	オプション			
溶融亜鉛メッキ	¥26,000	1	転倒防止金具	つかみ金具	保護プレート	ドレンパン
使用荷重 200kg エアコン固定寸法(mm) W400~810/D250~410 勾配調整50mmまで可能 0°~6°(水平~1.1/10) JANコード T49 31481 25141 3						

おすすめ
防振架台 P89

床固定寸法

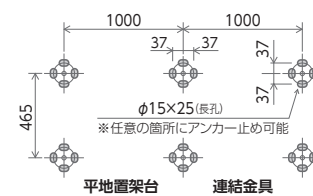


T-NJ35P

連結金具 go

仕上げ	希望小売価格(税別)	受注単位
溶融亜鉛メッキ	¥24,000	1
PC-NJ35専用連結金具(単品での使用はできません。) JANコード T49 31481 25153 6		

床固定寸法

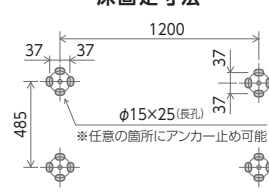


PC-NJ65

仕上げ	希望小売価格(税別)	受注単位	オプション			
溶融亜鉛メッキ	¥30,000	1	転倒防止金具	つかみ金具	保護プレート	ドレンパン
使用荷重 200kg エアコン固定寸法(mm) W400~1010/D270~430 勾配調整50mmまで可能 0°~6°(水平~1.1/10) JANコード T49 31481 25147 5						

おすすめ
防振架台 P90

床固定寸法

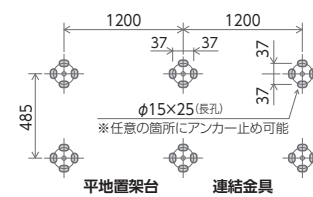


T-NJ65P

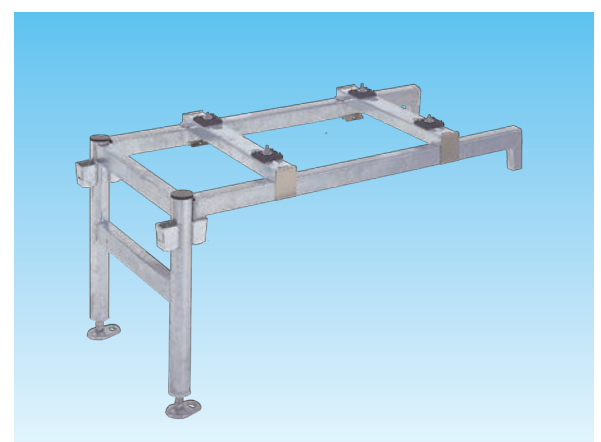
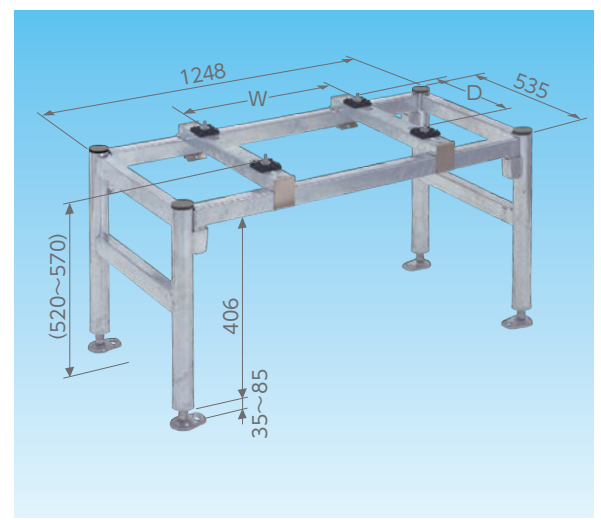
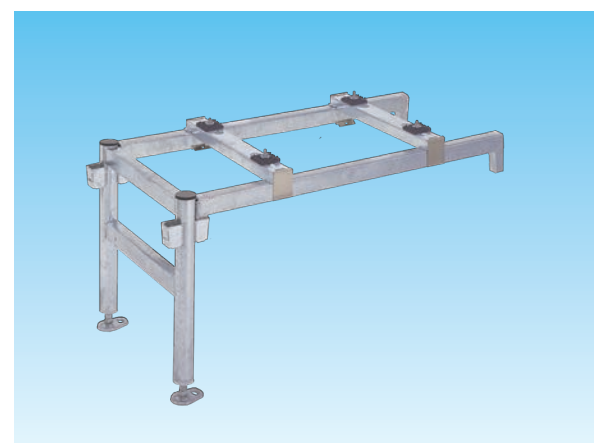
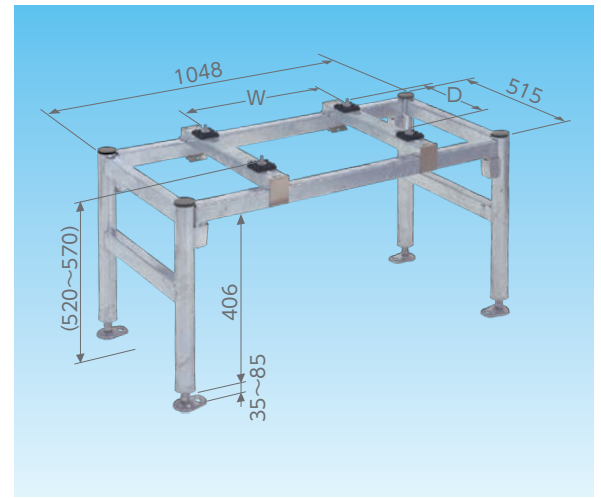
連結金具 go

仕上げ	希望小売価格(税別)	受注単位
溶融亜鉛メッキ	¥28,000	1
PC-NJ65専用連結金具(単品での使用はできません。) JANコード T49 31481 25159 8		

床固定寸法

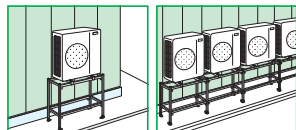


オプション対応表 P157



平地高置用(高さ800)・連結金具

さし込むだけの(ねじない組立)と専用連結金具



PC-NJ38

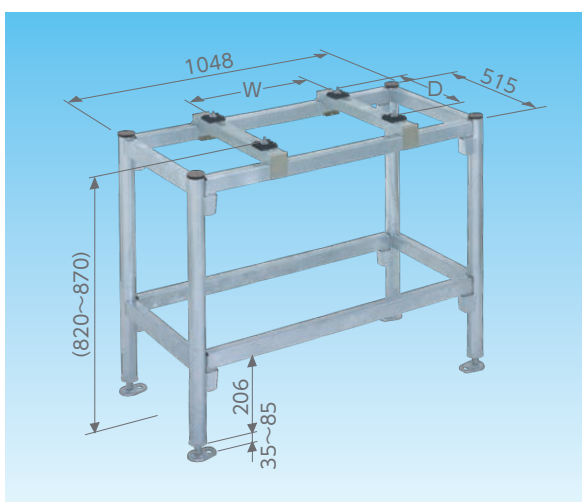
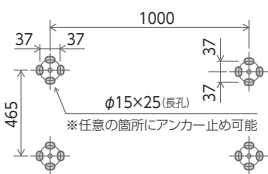
仕上げ	希望小売価格(税別)	受注単位	オプション
溶融亜鉛メッキ	¥34,000	1	転倒防止金具、つかみ金具、保護プレート、ドレンパン

- 使用荷重 200kg
- エアコン固定寸法(mm) W400~810/D250~410
- 勾配調整50mmまで可能 0°~6°(水平~1.1/10)
- JANコード T49 31481 25142 0

※PE-TBK等を使って転倒防止処置をしてください。

おすすめ
防振架台 P89

床固定寸法



T-NJ38P

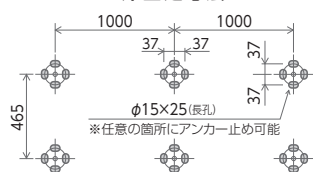
連結金具 go シリーズ

仕上げ	希望小売価格(税別)	受注単位
溶融亜鉛メッキ	¥32,000	1

- PC-NJ38専用連結金具(単品での使用はできません。)
- JANコード T49 31481 25154 3

※PE-TBK等を使って転倒防止処置をしてください。

床固定寸法



PC-NJ68

go シリーズ

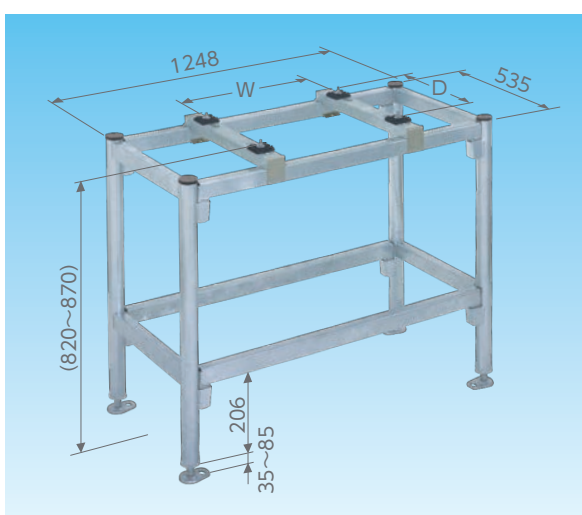
仕上げ	希望小売価格(税別)	受注単位	オプション
溶融亜鉛メッキ	¥37,000	1	転倒防止金具、つかみ金具、保護プレート、ドレンパン

- 使用荷重 200kg
- エアコン固定寸法(mm) W400~1010/D270~430
- 勾配調整50mmまで可能 0°~6°(水平~1.1/10)
- JANコード T49 31481 25148 2

※PE-TBK等を使って転倒防止処置をしてください。

おすすめ
防振架台 P90

床固定寸法



T-NJ68P

連結金具 go シリーズ

仕上げ	希望小売価格(税別)	受注単位
溶融亜鉛メッキ	¥35,000	1

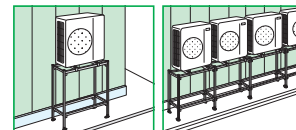
- PC-NJ68専用連結金具(単品での使用はできません。)
- JANコード T49 31481 25160 4

※PE-TBK等を使って転倒防止処置をしてください。

床固定寸法



オプション対応表 P157



平地高置用(高さ1000)・連結金具

さし込むだけの(ねじない組立)と専用連結金具

PC-NJ310

go シリーズ

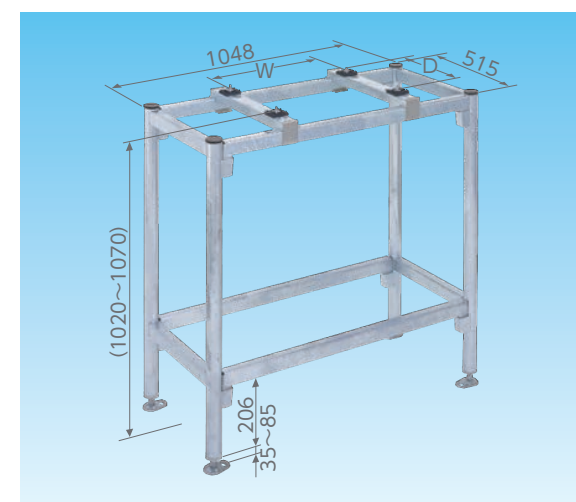
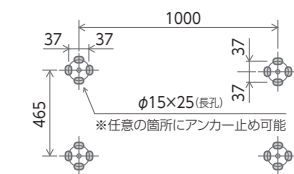
仕上げ	希望小売価格(税別)	受注単位	オプション
溶融亜鉛メッキ	¥38,000	1	転倒防止金具、つかみ金具、保護プレート、ドレンパン

- 使用荷重 200kg
- エアコン固定寸法(mm) W400~810/D250~410
- 勾配調整50mmまで可能 0°~6°(水平~1.1/10)
- JANコード T49 31481 25143 7

※PE-TBK等を使って転倒防止処置をしてください。

おすすめ
防振架台 P89

床固定寸法



T-NJ310P

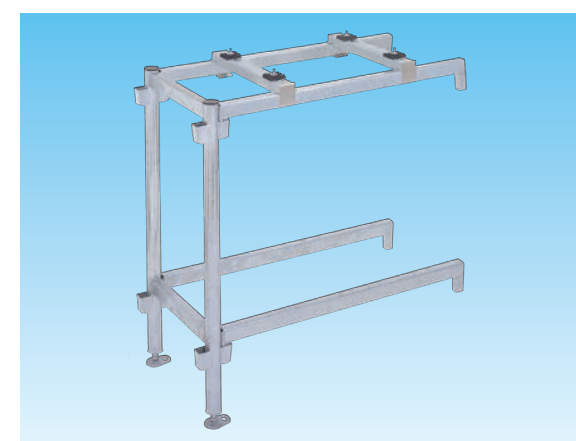
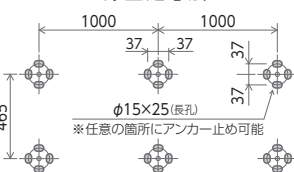
連結金具 go シリーズ

仕上げ	希望小売価格(税別)	受注単位
溶融亜鉛メッキ	¥36,000	1

- PC-NJ310専用連結金具(単品での使用はできません。)
- JANコード T49 31481 25155 0

※PE-TBK等を使って転倒防止処置をしてください。

床固定寸法



PC-NJ610

go シリーズ

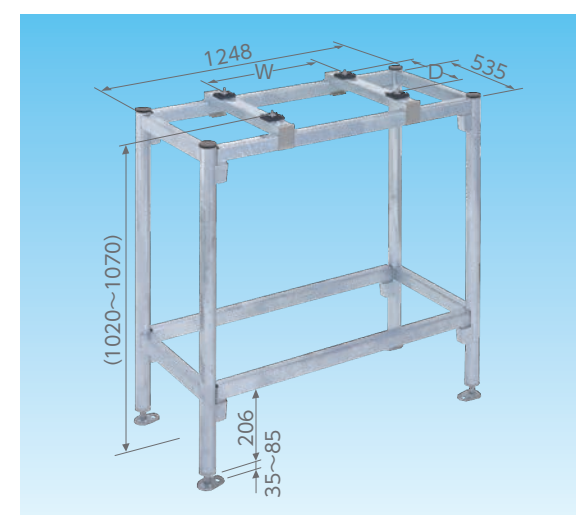
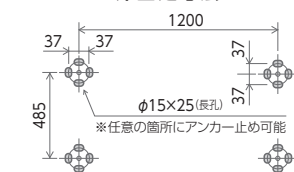
仕上げ	希望小売価格(税別)	受注単位	オプション
溶融亜鉛メッキ	¥41,000	1	転倒防止金具、つかみ金具、保護プレート、ドレンパン

- 使用荷重 200kg
- エアコン固定寸法(mm) W400~1010/D270~430
- 勾配調整50mmまで可能 0°~6°(水平~1.1/10)
- JANコード T49 31481 25149 9

※PE-TBK等を使って転倒防止処置をしてください。

おすすめ
防振架台 P90

床固定寸法



T-NJ610P

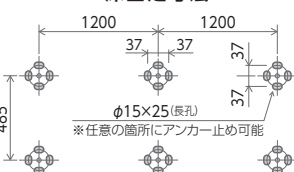
連結金具 go シリーズ

仕上げ	希望小売価格(税別)	受注単位
溶融亜鉛メッキ	¥39,000	1

- PC-NJ610専用連結金具(単品での使用はできません。)
- JANコード T49 31481 25161 1

※PE-TBK等を使って転倒防止処置をしてください。

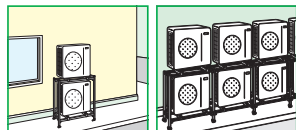
床固定寸法



オプション対応表 P157

二段/平地高置用・連結金具

さし込むだけの(ねじない組立)と専用連結金具

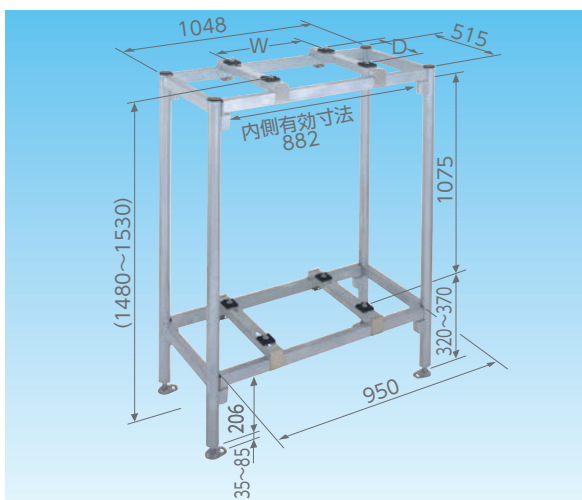
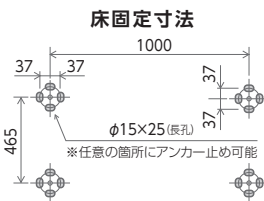


PC-NJ30W

仕上げ	希望小売価格(税別)	受注単位	オプション
溶融亜鉛メッキ	¥43,000	1	転倒防止金具、つかみ金具、保護プレート、ドレンパン、連結金具、2段専用防雪屋根、連結屋根

- 使用荷重 200kg×2
- エアコン固定寸法(mm) W400~810/D250~410
- 一段目エアコン有効寸法(mm) .. 幅950×奥行417×高さ1075
- 勾配調整50mmまで可能 0°~6°(水平~1.1/10)
- 高さ1480mmの高置き架台としても使えます。
- JANコード T49 31481 25144 4

※PE-TBK等を使って転倒防止処置をしてください。

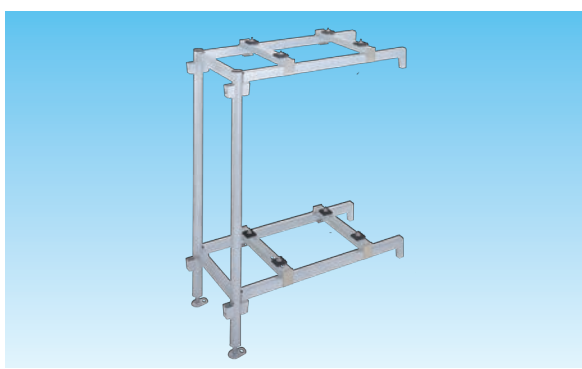
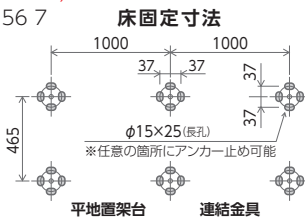


T-NJ30WP

仕上げ	希望小売価格(税別)	受注単位	オプション
溶融亜鉛メッキ	¥39,000	1	連結金具、2段専用防雪屋根、連結屋根

- PC-NJ30W専用連結金具(単品での使用はできません。)
- JANコード T49 31481 25156 7

※PE-TBK等を使って転倒防止処置をしてください。

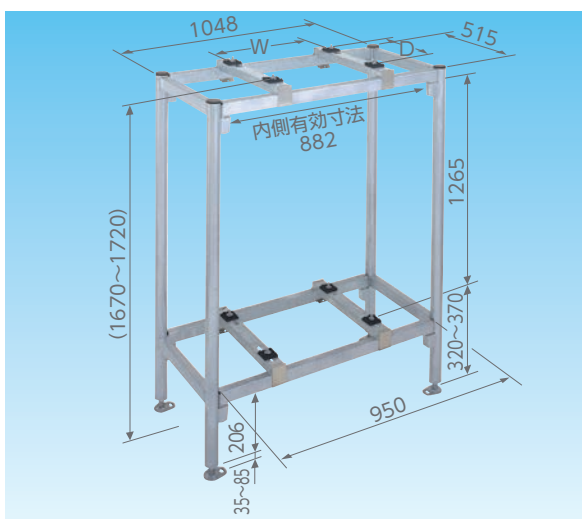
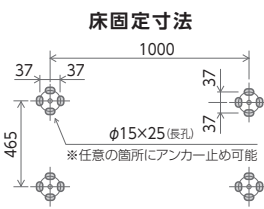


PC-NJ30WL

仕上げ	希望小売価格(税別)	受注単位	オプション
溶融亜鉛メッキ	¥49,000	1	転倒防止金具、つかみ金具、保護プレート、ドレンパン、連結金具、2段専用防雪屋根、連結屋根

- 使用荷重 200kg×2
- エアコン固定寸法(mm) W400~810/D250~410
- 一段目エアコン有効寸法(mm) .. 幅950×奥行417×高さ1265
- 勾配調整50mmまで可能 0°~6°(水平~1.1/10)
- 高さ1670mmの高置き架台としても使用できます。
- JANコード T49 31481 25145 1

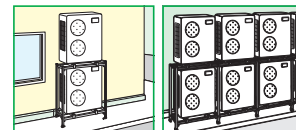
※PE-TBK等を使って転倒防止処置をしてください。



PC-NJ60WH 据付例

二段/平地高置用・連結金具

さし込むだけの(ねじない組立)と専用連結金具

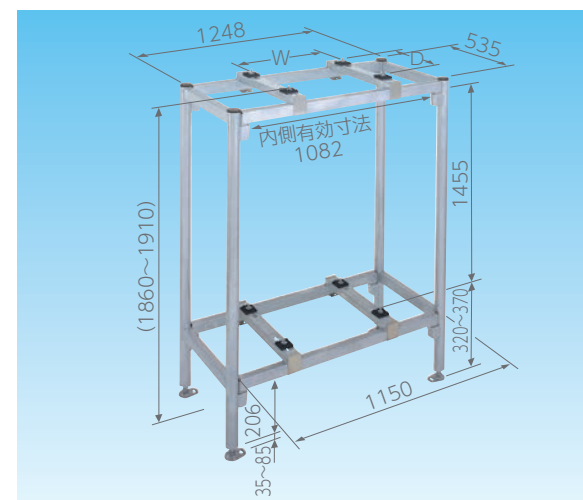
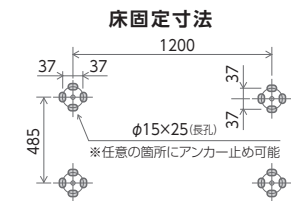


PC-NJ60W

仕上げ	希望小売価格(税別)	受注単位	オプション
溶融亜鉛メッキ	¥51,000	1	転倒防止金具、つかみ金具、保護プレート、ドレンパン、連結金具、2段専用防雪屋根、連結屋根

- 使用荷重 200kg×2
- エアコン固定寸法(mm) W400~1010/D270~430
- 一段目エアコン有効寸法(mm) .. 幅1150×奥行437×高さ1455
- 勾配調整50mmまで可能 0°~6°(水平~1.1/10)
- 高さ1860mmの高置き架台としても使用できます。
- JANコード T49 31481 25150 5

※PE-TBK等を使って転倒防止処置をしてください。

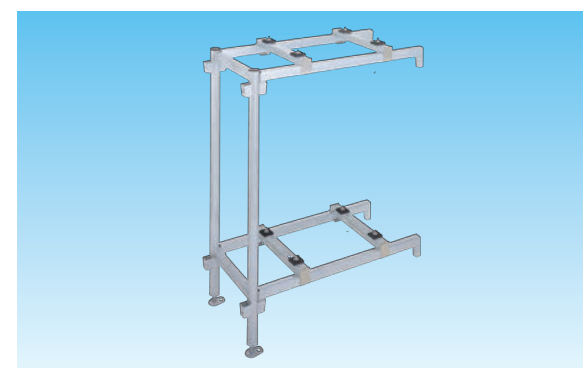
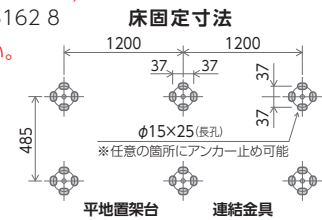


T-NJ60WP

仕上げ	希望小売価格(税別)	受注単位	オプション
溶融亜鉛メッキ	¥47,000	1	連結金具、2段専用防雪屋根、連結屋根

- PC-NJ60W専用連結金具。(単品での使用はできません。)
- JANコード T49 31481 25162 8

※PE-TBK等を使って転倒防止処置をしてください。

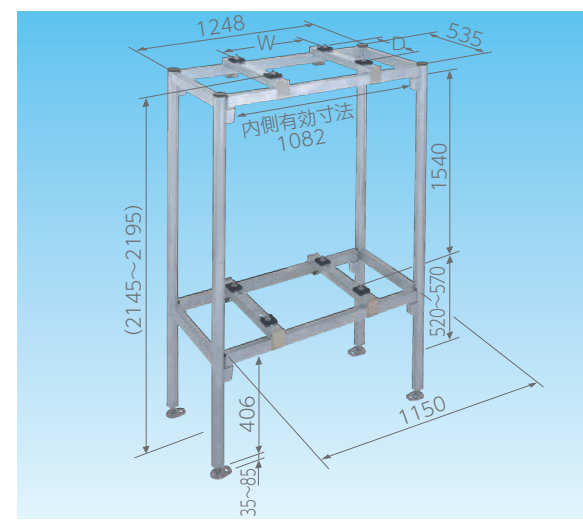
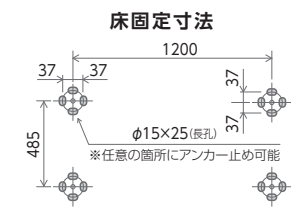


PC-NJ60WH

仕上げ	希望小売価格(税別)	受注単位	オプション
溶融亜鉛メッキ	¥82,000	1	転倒防止金具、つかみ金具、保護プレート、ドレンパン、連結金具、2段専用防雪屋根、連結屋根

- 使用荷重 200kg×2
- エアコン固定寸法(mm) W400~1010/D270~430
- 一段目エアコン有効寸法(mm) .. 幅1150×奥行437×高さ1540
- 勾配調整50mmまで可能 0°~6°(水平~1.1/10)
- 高さ2145mmの高置き架台としても使用できます。
- JANコード T49 31481 25164 2

※PE-TBK等を使って転倒防止処置をしてください。

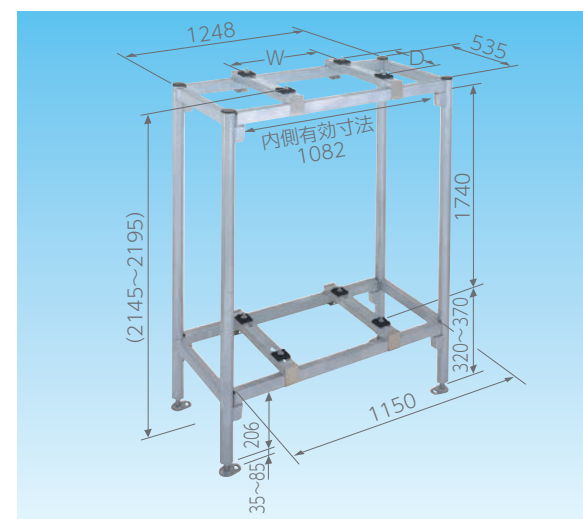
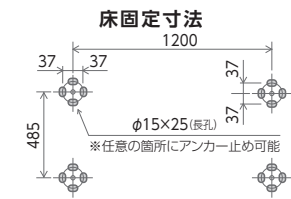


PC-NJ100W

仕上げ	希望小売価格(税別)	受注単位	オプション
溶融亜鉛メッキ	¥82,000	1	転倒防止金具、つかみ金具、保護プレート、ドレンパン、連結金具、2段専用防雪屋根、連結屋根

- 使用荷重 200kg×2
- エアコン固定寸法(mm) W400~1010/D270~430
- 一段目エアコン有効寸法(mm) .. 幅1150×奥行437×高さ1740
- 勾配調整50mmまで可能 0°~6°(水平~1.1/10)
- JANコード T49 31481 25151 2

※PE-TBK等を使って転倒防止処置をしてください。



オプション対応表 P157

オプション対応表 P157

防振架台 ウルトラパッド式(UP)

振動伝達率を大幅削減

PC-UPJ30

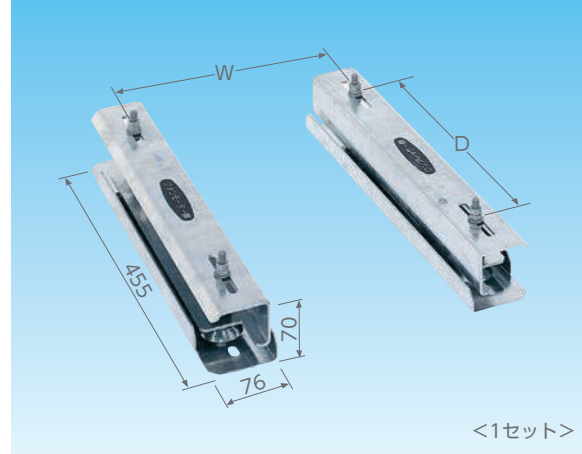
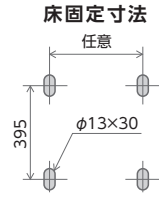
仕上げ	希望小売価格(税別)	受注単位
溶融亜鉛メッキ	¥34,000	1セット

- 適正荷重 65~150kg
- エアコン固定寸法(mm) .. W 任意 / D250~410
- JANコード T49 31481 25200 7
- コンクリート基礎に直置きできます。

オプション対応表 P157 から架台をお選びください。

- ※C型クランプは使用できません。
- ※PC-DRGIには使用できません。

防振計算書発行可能



<1セット>

振動をカット!!

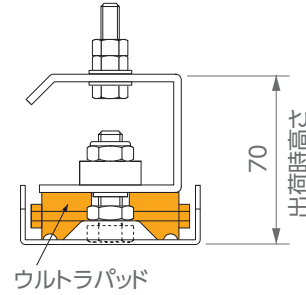
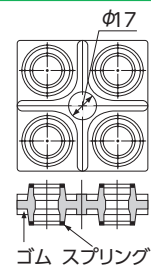
HDZ びびりにくい

ウルトラパッド式



振動伝達率 20%以下
ウルトラパッド式

- 耐候性にすぐれたゴム内部にスプリングを内蔵した高性能な「ウルトラパッド」を採用!!



ウルトラパッド

架台と組み合わせて使用できます。

コンクリート基礎に直置きできます。



PC-NJ33+PC-UPJ30

※二段置用架台に使用する場合は、一段目室外機有効寸法が60mm小さくなるので注意してください。
(天井吊用架台も同様に有効吊寸法が60mm小さくなります。)



(お願い) アンカー固定するベース面は、必ず全面を架台や基礎と密着させてください。

振動伝達率の計算例

PC-UPJ30の場合

荷重	振動伝達率
65kg	28.1%
90kg	19.2%
120kg	13.9%
150kg	10.9%

※振動伝達率の指定がある場合は、必ずお問い合わせください。

防振計算書も作成できます。

<防振計算書(1自由度系)>

系統名	PC-UPJ30
種別	PC-UPJ30
F: 質量 (kg)	2000.0
W: 質量半径 (mm)	100.0
m: 上乗重量 (kg)	4.1
防振架台型	PC-UPJ30
防振架台型 (H: 高さ) × 脚数	UP-30 (111.00) × 3
防振架台型 (H: 高さ) × 脚数	UP-30 (111.00) × 3
h ₀ : 防振材厚み (mm)	515.4
h ₀ : 防振材厚み (mm)	664.2
δ: 各防振材の厚み (mm)	2.4
h ₀ : 各防振材の有効厚み (mm)	11.6
A: 振動伝達率 (%)	13.9
A: 振動伝達率 (%)	13.1

※HPで簡易防振計算もできます。

防振計算書が必要な場合は

オプション対応表 P157 から架台をお選びください。

「各種計算書依頼シート」にて、ご請求してください。 P162

防振架台 ウルトラパッド式(UP)

振動伝達率を大幅削減

PC-UPJ60

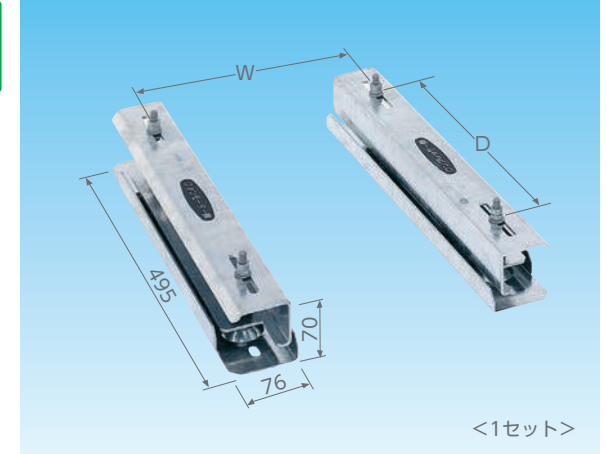
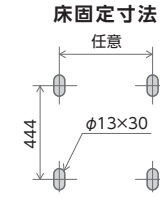
仕上げ	希望小売価格(税別)	受注単位
溶融亜鉛メッキ	¥36,000	1セット

- 適正荷重 85~200kg
- エアコン固定寸法(mm) .. W 任意 / D300~430
- JANコード T49 31481 25201 4
- コンクリート基礎に直置きできます。

オプション対応表 P157 から架台をお選びください。

- ※C型クランプは使用できません。
- ※PC-DRGIには使用できません。

防振計算書発行可能



<1セット>

振動をカット!!

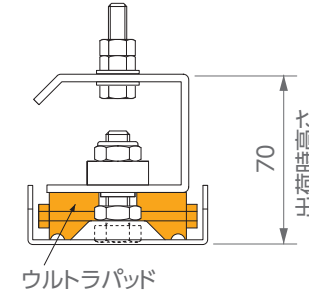
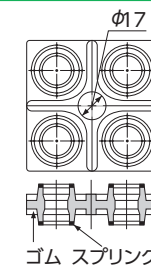
HDZ びびりにくい

ウルトラパッド式



振動伝達率 20%以下
ウルトラパッド式

- 耐候性にすぐれたゴム内部にスプリングを内蔵した高性能な「ウルトラパッド」を採用!!



ウルトラパッド

架台と組み合わせて使用できます。

コンクリート基礎に直置きできます。



PC-NJ63+PC-UPJ60

※二段置き用架台に使用する場合は、一段目室外機有効寸法が60mm小さくなるので注意してください。
(天井吊用架台も同様に有効吊寸法が60mm小さくなります。)



(お願い) アンカー固定するベース面は、必ず全面を架台や基礎と密着させてください。

振動伝達率の計算例

PC-UPJ60の場合

荷重	振動伝達率
85kg	27.5%
115kg	19.3%
145kg	14.8%
175kg	12.0%
200kg	10.4%

※振動伝達率の指定がある場合は、必ずお問い合わせください。

防振計算書も作成できます。

<防振計算書(1自由度系)>

系統名	PC-UPJ60
種別	PC-UPJ60
F: 質量 (kg)	2000.0
W: 質量半径 (mm)	100.0
m: 上乗重量 (kg)	4.1
防振架台型	PC-UPJ60
防振架台型 (H: 高さ) × 脚数	UP-60 (111.00) × 3
防振架台型 (H: 高さ) × 脚数	UP-60 (111.00) × 3
h ₀ : 防振材厚み (mm)	515.4
h ₀ : 防振材厚み (mm)	664.2
δ: 各防振材の厚み (mm)	2.4
h ₀ : 各防振材の有効厚み (mm)	11.6
A: 振動伝達率 (%)	13.9
A: 振動伝達率 (%)	13.1

※HPで簡易防振計算もできます。

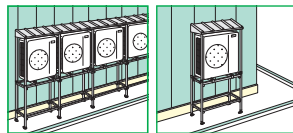
防振計算書が必要な場合は

オプション対応表 P157 から架台をお選びください。

「各種計算書依頼シート」にて、ご請求してください。 P162

防雪屋根・連結屋根

積雪・屋根からの落雪から守る



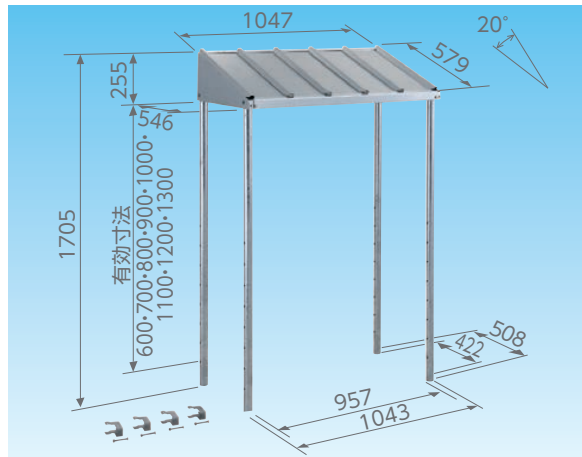
PC-RJ30

go シリーズ

仕上げ	希望小売価格(税別)	受注単位
天板=ZAM®鋼板 他=溶融亜鉛メッキ	¥48,000	1

- 積雪耐荷重 300kg/m²
- エアコン有効寸法(mm)・・・幅957/奥行422/高さ600~1300
- JANコード..... T49 31481 25190 1

- 対応機種と有効高さ
- PC-NJ33・(T-NJ33P) = 1200~1300mm
 - PC-NJ35・(T-NJ35P) = 1000~1300mm
 - PC-NJ38・(T-NJ38P) = 700~1300mm
 - PC-NJ310・(T-NJ310P) = 600~1300mm
 - PC-NJ30W・(T-NJ30WP) = 600~1300mm
 - PC-NJ30WL = 600~1300mm

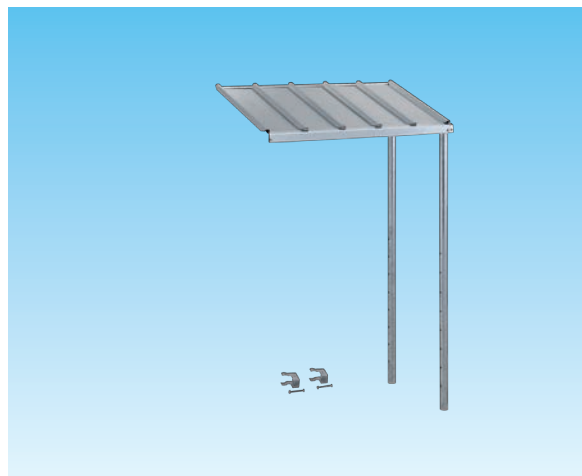


T-RJ30P

連結屋根 go シリーズ

仕上げ	希望小売価格(税別)	受注単位
天板=ZAM®鋼板 他=溶融亜鉛メッキ	¥42,000	1

- PC-RJ30専用連結金具。(単品での使用はできません。)
- JANコード..... T49 31481 25250 2



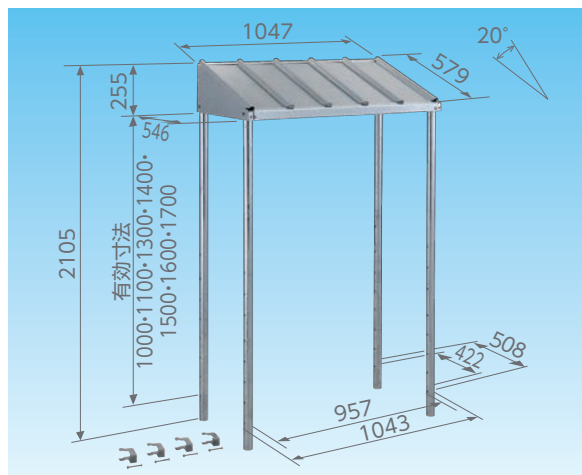
PC-RJ30L **NEW**

go シリーズ

仕上げ	希望小売価格(税別)	受注単位
天板=ZAM®鋼板 他=溶融亜鉛メッキ	¥49,000	1

- 積雪耐荷重 300kg/m²
- エアコン有効寸法(mm)・・・幅957/奥行422/高さ1000~1700
- JANコード..... T49 31481 25192 5

- 対応機種と有効高さ
- PC-NJ33・(T-NJ33P) = 1600~1700mm
 - PC-NJ35・(T-NJ35P) = 1400~1700mm
 - PC-NJ38・(T-NJ38P) = 1100~1700mm
 - PC-NJ310・(T-NJ310P) = 1000~1700mm
 - PC-NJ30W・(T-NJ30WP) = 1000~1700mm
 - PC-NJ30WL = 1000~1700mm

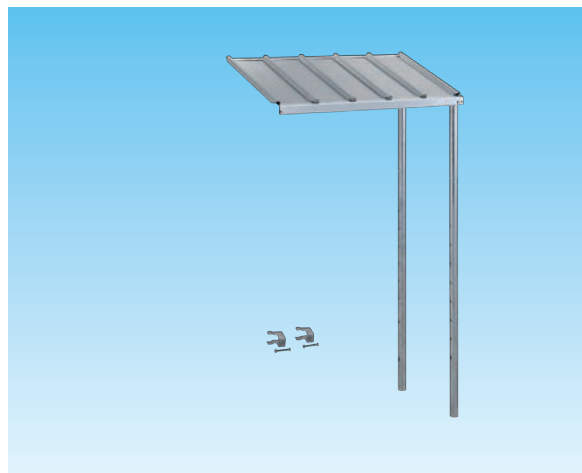


T-RJ30LP **NEW**

連結屋根 go シリーズ

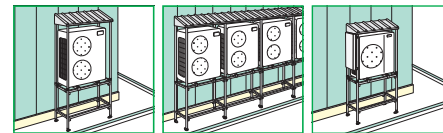
仕上げ	希望小売価格(税別)	受注単位
天板=ZAM®鋼板 他=溶融亜鉛メッキ	¥43,000	1

- PC-RJ30L専用連結金具(単品での使用はできません。)
- JANコード..... T49 31481 25252 6



防雪屋根・連結屋根・防雪パネル

側面・背面への雪の吹き込みからしっかり守る



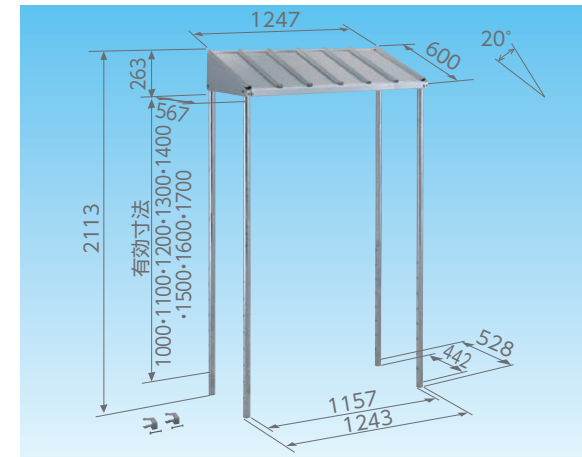
PC-RJ60

go シリーズ

仕上げ	希望小売価格(税別)	受注単位
天板=ZAM®鋼板 他=溶融亜鉛メッキ	¥51,000	1

- 積雪耐荷重 300kg/m²
- エアコン有効寸法(mm)・・・幅1157/奥行442/高さ1000~1700
- JANコード..... T49 31481 25191 8

- 対応機種と有効高さ
- PC-NJ63・(T-NJ63P) = 1600~1700mm
 - PC-NJ65・(T-NJ65P) = 1400~1700mm
 - PC-NJ68・(T-NJ68P) = 1100~1700mm
 - PC-NJ610・(T-NJ610P) = 1000~1700mm
 - PC-NJ60W・(T-NJ60WP) = 1000~1700mm
 - PC-NJ60WH = 1000~1700mm
 - PC-NJ100W = 1000~1700mm

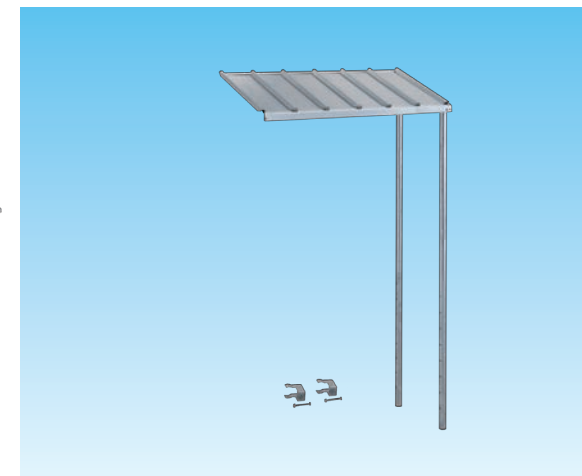


T-RJ60P

連結屋根 go シリーズ

仕上げ	希望小売価格(税別)	受注単位
天板=ZAM®鋼板 他=溶融亜鉛メッキ	¥45,000	1

- PC-RJ60専用連結金具(単品での使用はできません。)
- JANコード..... T49 31481 25251 9



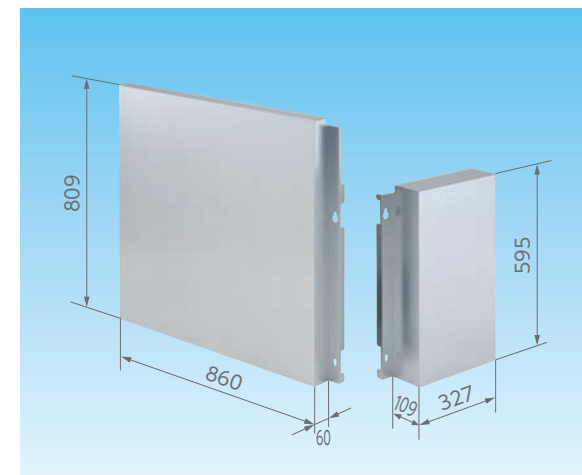
PE-RJ30-BP

防雪パネル go シリーズ

仕上げ	希望小売価格(税別)	受注単位
ZAM®鋼板	¥38,000	1セット

- PC-RJ30専用防雪パネル
- JANコード..... T49 31481 28053 6

※単品での使用はできません。
適合するサイズの防雪屋根と併せて使用してください。
※別売のつかみ金具 P95 で架台の転倒防止処置をしてください。



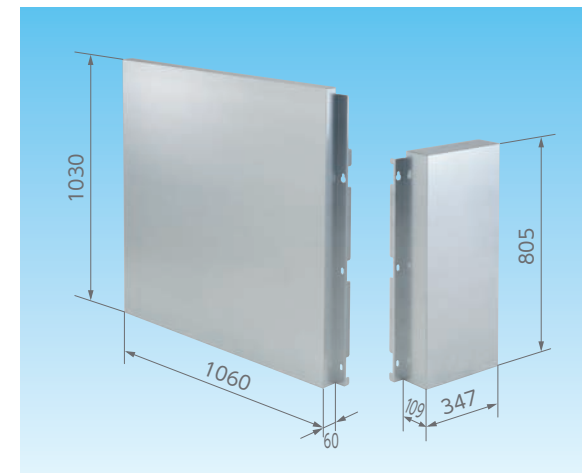
PE-RJ60-BP

防雪パネル go シリーズ

仕上げ	希望小売価格(税別)	受注単位
ZAM®鋼板	¥46,000	1セット

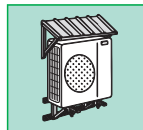
- PC-RJ60専用防雪パネル
- JANコード..... T49 31481 28054 3

※単品での使用はできません。
適合するサイズの防雪屋根と併せて使用してください。
※別売のつかみ金具 P95 で架台の転倒防止処置をしてください。



壁面用防雪屋根

積雪・屋根からの落雪から守る

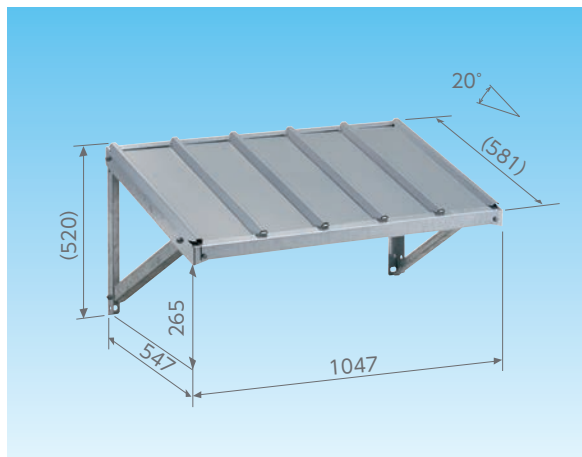
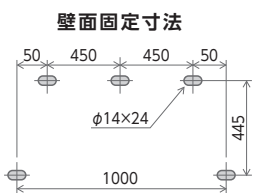


PC-RKJ30

go シリーズ

仕上げ	希望小売価格(税別)	受注単位
天板=ZAM®鋼板 他=溶融亜鉛メッキ	¥38,000	1

積雪耐荷重 …… 300kg/m²
JANコード …… T49 31481 25193 2

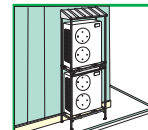
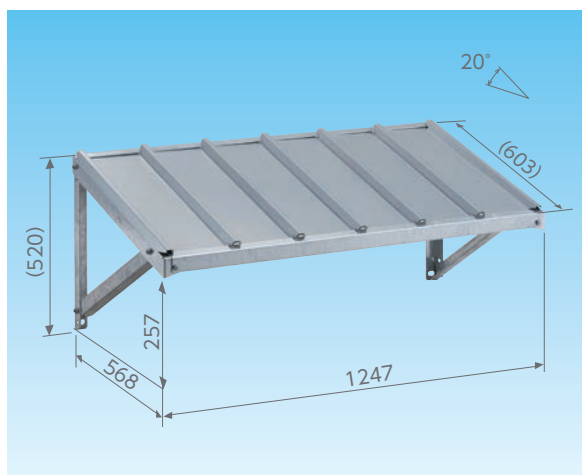
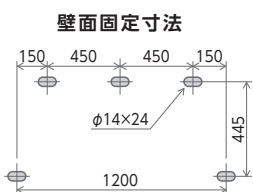


PC-RKJ60

go シリーズ

仕上げ	希望小売価格(税別)	受注単位
天板=ZAM®鋼板 他=溶融亜鉛メッキ	¥42,000	1

積雪耐荷重 …… 300kg/m²
JANコード …… T49 31481 25194 9



ドレンパン

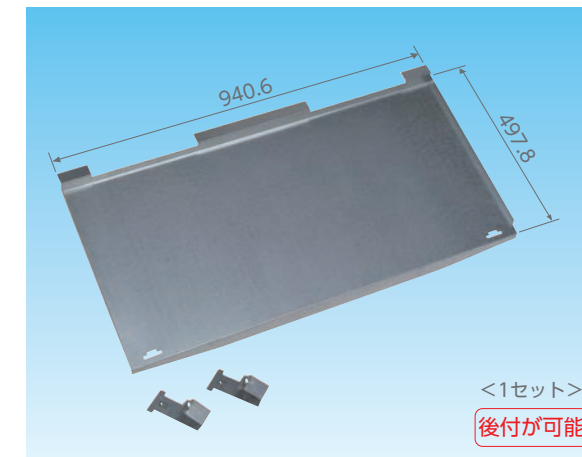
上段からの水が下段室外機に流れ落ちるを防ぐ

PE-DP30-2

納期確認品 go シリーズ

仕上げ	希望小売価格(税別)	受注単位
ZAM®鋼板	¥20,000	1セット

エアコン足幅寸法A(mm) 400~715
JANコード …… T49 31481 28055 0



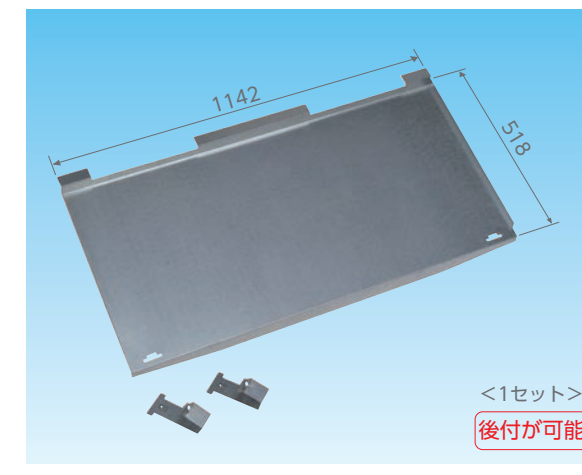
<1セット>
後付が可能

PE-DP60

納期確認品 go シリーズ

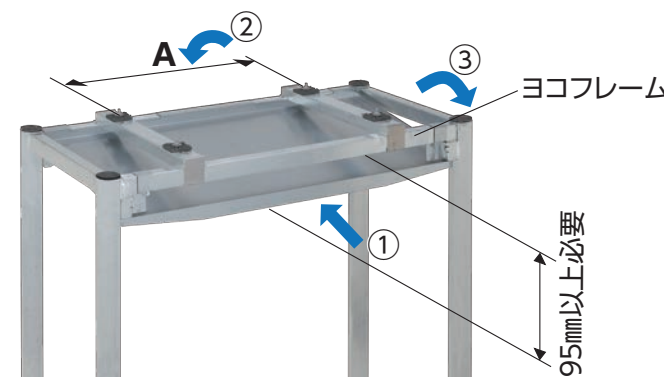
仕上げ	希望小売価格(税別)	受注単位
ZAM®鋼板	¥24,000	1セット

エアコン足幅寸法A(mm) 400~918
JANコード …… T49 31481 28009 3



<1セット>
後付が可能

ドレンパンを取り付けする場合の確認事項



●ドレンパンが取付可能か、エアコン足幅寸法Aを確認してください。

PE-DP30-2	400~715mm
PE-DP60	400~918mm

また、下段室外機の天面と、架台のヨコフレームのすき間が95mm以上あるか確認してください。

【据え付け方】

- ①手前のヨコフレームの下から奥に入れる。
- ②奥のヨコフレームに引っ掛ける。
- ③手前のヨコフレームに固定金具で引っ掛けて先端を折り曲げて固定する。

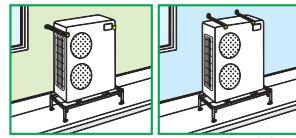
※ドレンパンの向きは必ず室外機の正面側に上からの水が落ちるように固定してください。逆向きに固定すると室外機の空気吸入側が凍り付き、エアコンの性能に支障をきたす恐れがあります。



オプション対応表 P157 から架台をお選びください。

転倒防止金具・つかみ金具

転倒防止に壁面へしっかり固定できます

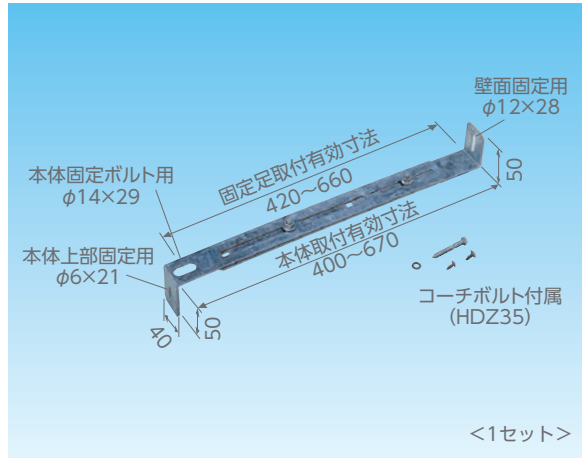


2セット使用例

PE-TBK 転倒防止金具 goシリーズ

仕上げ	希望小売価格(税別)	受注単位
溶融亜鉛メッキ	¥3,300	10セット

JANコード…………… T49 31481 28001 7



<1セット>

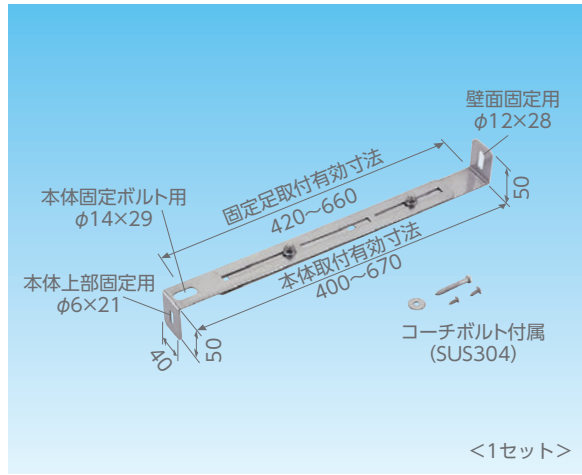


PE-TBK-SUS 転倒防止金具 goシリーズ

仕上げ	希望小売価格(税別)	受注単位
ステンレス製	¥7,200	6セット

JANコード…………… T49 31481 28002 4

(ご注意) 塩害地では、サビる恐れがあります。

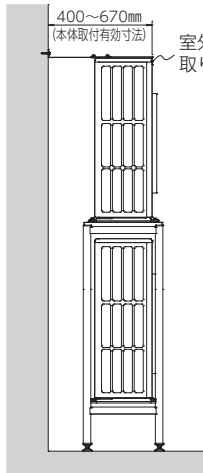


<1セット>



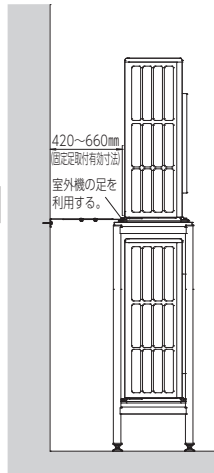
転倒防止金具は2通りの取り付け方法ができます。

室外機本体に固定する場合



室外機本体のネジを取り外して取り付け

室外機の足に固定する場合



室外機の足を
利用する。

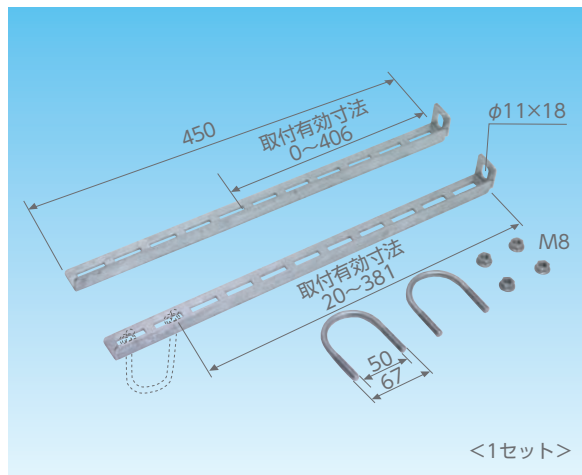
PE-HLD2 つかみ金具 goシリーズ

仕上げ	希望小売価格(税別)	受注単位
溶融亜鉛メッキ	¥5,000	10セット

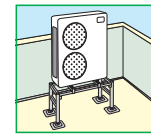
JANコード…………… T49 31481 28050 5

●平地・二段置用架台の転倒防止処理などに使用してください。
●アンカー固定できない場合に使用してください。

※壁面固定用のコーチボルトは市販品を使用してください。
※ステーを2枚使用して延長する場合の取付有効寸法は478~758mmです。市販のM8ボルトナットを使用してください。
※ステーを2枚使用して室外機の固定足に取り付ける場合の取付有効寸法は457~805mmです。市販のM8ボルトナットを使用してください。



<1セット>



PE-TB30 ベースセット goシリーズ

仕上げ	希望小売価格(税別)	受注単位
ベース=溶融亜鉛メッキ パチン固定=ステンレス	¥9,000	2セット

JANコード…………… T49 31481 28056 7



PE-TB60 ベースセット goシリーズ

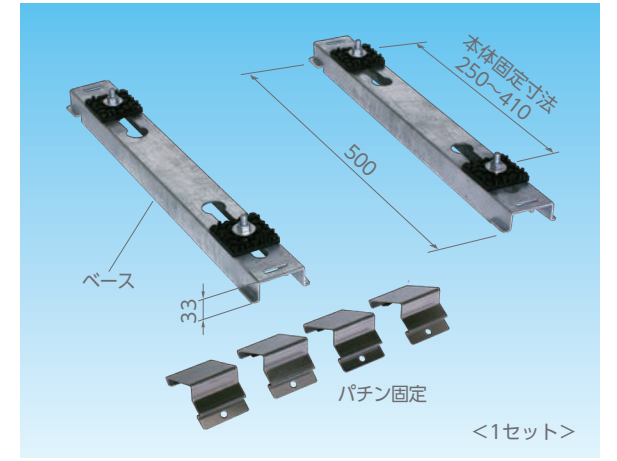
仕上げ	希望小売価格(税別)	受注単位
ベース=溶融亜鉛メッキ パチン固定=ステンレス	¥10,000	2セット

JANコード…………… T49 31481 28057 4

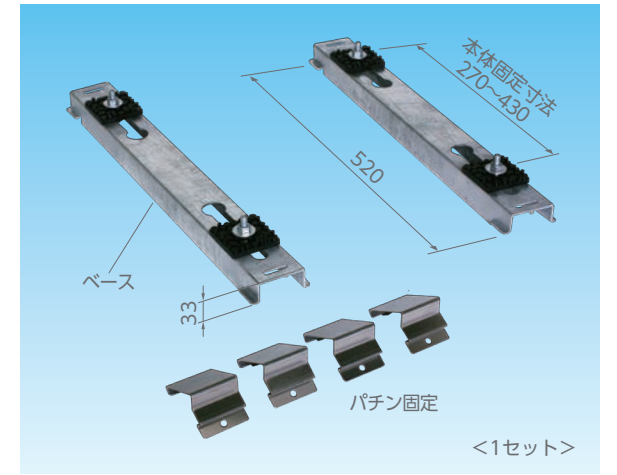


ベースセット・屋上防水保護プレート

屋上の防水シートを傷つけません



<1セット>



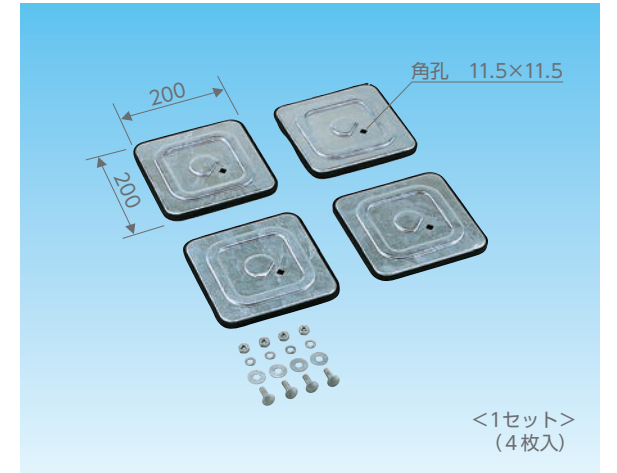
<1セット>

PE-NRP 屋上防水保護プレート goシリーズ

仕上げ	希望小売価格(税別)	受注単位
溶融亜鉛メッキ	¥20,000	1セット

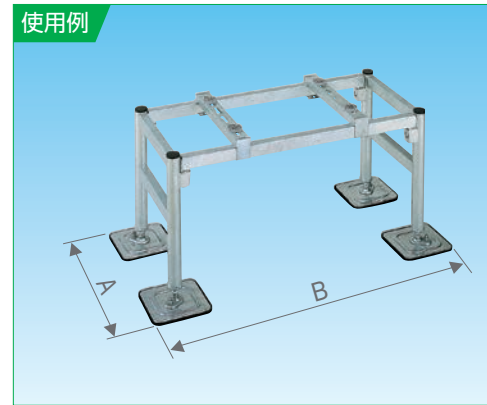
JANコード……………

(ご注意)
※必ず転倒防止処置をおこなってください。
※安全のため二段置架台には使用しないでください。



<1セット>
(4枚入)

屋上防水保護プレート(PE-NRP)外形寸法



型式	単位(mm)	
	A	B
PC-NJ30 タイプ	670	1205
PC-NJ60 タイプ	690	1405
PC-NJ100 タイプ		

オプション対応表 P157 から架台をお選びください。

蓄電池用架台としてもキャッチャーを使用できます。



平地置用架台

受注生産品

溶融亜鉛メッキ

高さ500mmの平地置用架台なので、積雪や集中豪雨などの予期せぬトラブルから回避できます。



防雪屋根・パネル付き平地置用架台

受注生産品

溶融亜鉛メッキ

ZAM®鋼板

積雪・落雪からしっかり守る防雪屋根付き平地置用架台です。ZAM®鋼板製パネルで日差しからしっかりガード！強固で予期せぬ衝撃からも守り、安心・安全です。



防雪屋根・シェード付き平地置用架台

受注生産品

溶融亜鉛メッキ

積雪・落雪からしっかり守る防雪屋根付き平地置用架台です。ポリエステル製のシェードで日差しからしっかりガード！心地よい風をとりこむメッシュ構造の引裂強度の高いシェードです。

別途お見積もりをさせていただきます。納期をご確認してください。

ご注文はこちらから → 日晴金属株式会社 本社 営業部 TEL.06-6696-0151

お願い 設置に関しては、蓄電池メーカーの設置条件を必ず順守してください。

旧機種		新機種	
傾斜屋根用 PC-YG30 PC-YG60		▶▶▶▶	傾斜屋根用 PC-YJ30 PC-YJ60
折板屋根(緩勾配)用 PC-YSG60		▶▶▶▶	折板屋根(緩勾配)用 PC-YSJ60
壁面用 PC-KG30 PC-KG60		▶▶▶▶	壁面用 PC-KJ30 PC-KJ60
		▶▶▶▶	
壁面用(ブラケットタイプ) PC-BG30 PC-BXG30 PC-BG60 PC-BXG60		▶▶▶▶	壁面用(ブラケットタイプ) PC-BJ30 PC-BJ60
		▶▶▶▶	
		▶▶▶▶	
		▶▶▶▶	

PCキャッチャー
後継機種対応表

仕上げ	旧型式	分類/用途	希望小売価格(税別)	発注単位	新型式	掲載ページ
溶融亜鉛メッキ	PC-YG30	傾斜屋根用	¥17,000	1	PC-YJ30	71
	PC-YG60		¥22,000		PC-YJ60	
	PC-YSG60	折板屋根(緩勾配)用	¥22,000		PC-YSJ60	73
	PC-KG30	壁面用	¥17,000		PC-KJ30	76
	PC-KG60		¥22,000		PC-KJ60	
	PC-BG30	壁面用(ブラケットタイプ)	¥17,000		PC-BJ30	77
	PC-BXG30		¥28,000			
	PC-BG60		¥22,000			
	PC-BXG60		¥33,000		PC-BJ60	

後継機種対応表

PCキャッチャー

後継機種対応表

PCキャッチャー

旧機種

新機種

旧機種

- 平地用: PC-NG33, PC-NG53, PC-NG63
- 連結金具: T-NG33P, T-NG53P, T-NG63P, T-NG35P, T-NG55P, T-NG65P
- 平地高置用: PC-NG38, PC-NG58, PC-NG68, PC-NG310, PC-NG510, PC-NG610
- 連結金具: T-NG38P, T-NG58P, T-NG68P, T-NG310P, T-NG510P, T-NG610P

新機種

- 平地用: PC-NJ33, PC-NJ63, PC-NJ35, PC-NJ65
- 連結金具: T-NJ33P, T-NJ63P, T-NJ35P, T-NJ65P
- 平地高置用: PC-NJ38, PC-NJ68, PC-NJ310, PC-NJ610
- 連結金具: T-NJ38P, T-NJ68P, T-NJ310P, T-NJ610P

仕上げ	旧型式	分類/用途	希望小売価格 (税別)	発注単位	新型式	掲載ページ
溶融垂鉛メッキ	PC-NG33	平地用	¥19,000	1	PC-NJ33	83
	PC-NG53		¥20,000		PC-NJ63	
	PC-NG63		¥21,000		T-NJ33P	
	T-NG33P	連結金具	¥17,000		T-NJ63P	
	T-NG53P		¥18,000		T-NJ35P	
	T-NG63P		¥19,000		T-NJ65P	
	PC-NG35	平地用	¥23,000		PC-NJ35	84
	PC-NG55		¥24,000		PC-NJ65	
	PC-NG65		¥26,000		T-NJ35P	
	T-NG35P	連結金具	¥21,000		T-NJ65P	
	T-NG55P		¥22,000		PC-NJ38	85
	T-NG65P		¥23,000		PC-NJ68	
	PC-NG38	平地高置用	¥29,000		T-NJ38P	
	PC-NG58		¥31,000		T-NJ68P	
	PC-NG68		¥32,000		PC-NJ310	86
	T-NG38P	連結金具	¥27,000		PC-NJ610	
	T-NG58P		¥29,000		T-NJ310P	
	T-NG68P		¥30,000		T-NJ610P	
	PC-NG310	平地高置用	¥33,000			
	PC-NG510		¥35,000			
	PC-NG610		¥36,000			
T-NG310P	連結金具	¥31,000				
T-NG510P		¥33,000				
T-NG610P		¥34,000				

旧機種

新機種

旧機種

- 二段置用: PC-NG30W, PC-NG50W, PC-NG30WL, PC-NG60W, PC-NG100W
- 連結金具: T-NG30WP, T-NG50WP, T-NG60WP
- 防雪屋根: PC-RG30, PC-RG50, PC-RG60
- 連結屋根: T-RG30P, T-RG50P, T-RG60P

新機種

- 二段置用: PC-NJ30W, PC-NJ30WL, PC-NJ60W, PC-NJ100W
- 連結金具: T-NJ30WP, T-NJ60WP
- 防雪屋根: PC-RJ30, PC-RJ60
- 連結屋根: T-RJ30P, T-RJ60P

仕上げ	旧型式	分類/用途	希望小売価格 (税別)	発注単位	新型式	掲載ページ
溶融垂鉛メッキ	PC-NG30W	二段置用	¥37,000	1	PC-NJ30W	87
	PC-NG50W		¥42,000		PC-NJ30WL	
	PC-NG30WL		¥39,000		PC-NJ60W	88
	PC-NG60W		¥44,000		PC-NJ100W	
	PC-NG100W		¥77,000		T-NJ30WP	
	T-NG30WP	連結金具	¥35,000		-	-
	T-NG50WP		¥40,000		T-NJ60WP	88
	T-NG30WLP		¥37,000		-	-
	T-NG60WP		¥42,000		PC-RJ30	91
	T-NG100WP		¥75,000		PC-RJ60	92
	PC-RG30	防雪屋根	¥44,000		T-RJ30P	91
	PC-RG50		¥46,000		T-RJ60P	92
	PC-RG60		¥47,000			
	T-RG30P	連結屋根	¥39,000			
	T-RG50P		¥41,000			
T-RG60P	¥42,000					

PCキャッチャー

後継機種対応表

PCキャッチャー






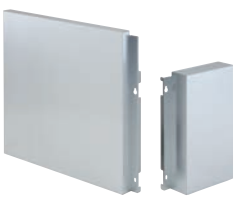
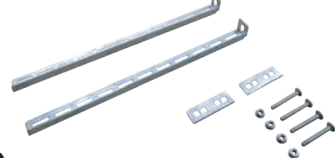
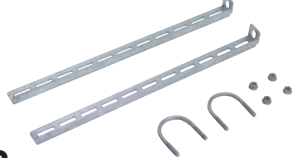


後継機種対応表

後継機種対応表

PCキャッチャー

旧機種

新機種

壁面用防雪屋根	 <p>PC-RKG30 PC-RKG60</p>	▶▶▶▶▶	壁面用防雪屋根	 <p>PC-RKJ30 PC-RKJ60</p>
防振架台	 <p>PC-UP30 PC-UP60</p>	▶▶▶▶▶	防振架台	 <p>PC-UPJ30 PC-UPJ60</p>
防雪パネル	 <p>PE-RG30-BP PE-RG50-BP PE-RG60-BP</p>	▶▶▶▶▶	防雪パネル	 <p>PE-RJ30-BP PE-RJ60-BP</p>
つかみ金具	 <p>PE-HLD</p>	▶▶▶▶▶	つかみ金具	 <p>PE-HLD2</p>
ドレンパン	 <p>PE-DP30 PE-DP50</p>	▶▶▶▶▶	ドレンパン	 <p>PE-DP30-2</p>

仕上げ	旧型式	分類/用途	希望小売価格 (税別)	発注 単位	新型式	掲載 ページ
溶融亜鉛メッキ	PC-RKG30	壁面用防雪屋根	¥35,000	1	PC-RKJ30	93
	PC-RKG60		¥39,000		PC-RKJ60	
	PC-UP30	防振架台	¥22,000	1セット	PC-UPJ30	89
	PC-UP60		¥25,000		PC-UPJ60	
	PE-RG30-BP	防雪パネル	¥35,000	1セット	PE-RJ30-BP	92
	PE-RG50-BP		¥40,000		PE-RJ60-BP	
	PE-RG60-BP		¥42,000		PE-RJ60-BP	
	PE-HLD	つかみ金具	¥5,000	10セット	PE-HLD2	95
	PE-HP30	保護パネル	¥95,000	1セット	なし	なし
	PE-HP50		¥98,000			
PE-HP60	¥120,000					
PE-HT30	天面パネル	¥28,000	1	なし	なし	
PE-HT50		¥30,000				
PE-HT60		¥33,000				
PE-HPS	保護パネル用スペーサー	¥11,000	1セット	PE-DP30-2	94	
PE-DP30	ドレンパン	¥20,000				
PE-DP50		¥22,000				



高強度据付部品

SPキャッチャー

「構造計算書」が発行可能な高強度架台です。

今までお問い合わせが多かった地震や暴風にさらに耐える高強度架台が誕生いたしました。さまざまな外力からも影響されない、まったく新しい安心・安全な高強度架台です。使用する材料も強固なSS400を採用し、耐震クラスS対応の地震に耐える安心設計としています。架台はさまざまなパッケージエアコン用室外機に適合するよう汎用性を持たせております。組み立て式のため、現場への搬入もスムーズにおこなえます。

壁面用・壁面用(ブラケットタイプ)・天井吊用

構造計算書が作成可能な高強度架台

設計仕様

高強度を実現するため、枠組みの接合部をボルト結合にて一体型としたラーメン構造、枠組みにトラスをボルト結合し骨組構造としたトラス構造を採用。構造に関する詳しい内容は… **P147**

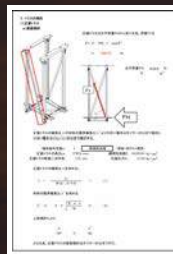
構造計算書

「SPキャッチャー」が、ご指定の設置条件にて建築基準法を準じ、固定荷重・風圧荷重・地震荷重に対して安全であり、使用上支障のないことを証明する書類となります。また官公庁などにも提出できる書類となります。



構造計算書の作成について

構造計算書の作成は別途ご依頼ください。(有償となります)
 ※現場名・室外機型式等を記載いたします。
 ※フォーマットサンプルをご用意しております。
 ご依頼は、「各種計算書依頼シート」にて… **P162**



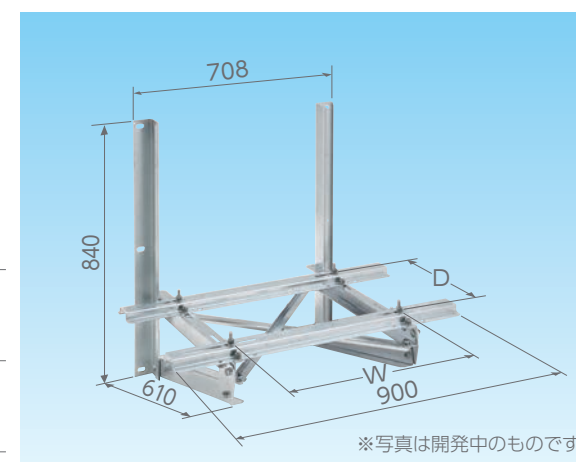
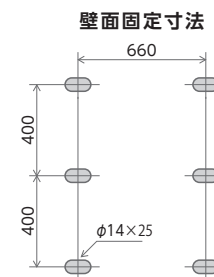
- 建物との固定** 建物に加わる荷重(引抜力)が大きいので、架台の設置は十分に強度のある場所にしてください。
- アース処理** 室外機本体の取扱説明書に従って、必ず確実にしておこなってください。
- 使用荷重** 架台使用荷重以内の室外機で使用してください。

SP-KL NEW 壁面用 受注生産品

仕上げ	希望小売価格(税別)	受注単位
熔融亜鉛メッキ	¥90,000	1

- 使用荷重 …………… 150kg
- エアコン固定寸法(mm) … W400~700/D270~430
- JANコード ……………

※お見積り、納期はお問い合わせください。



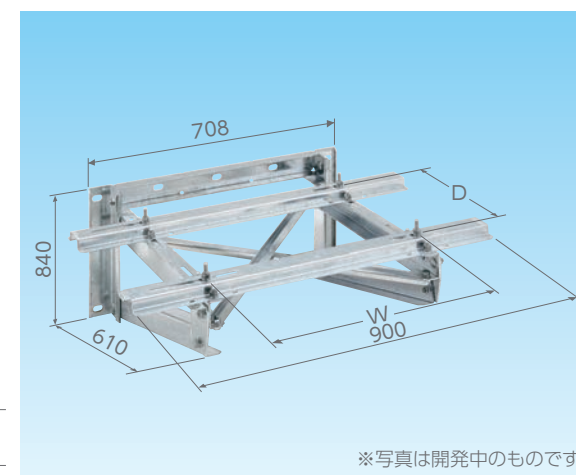
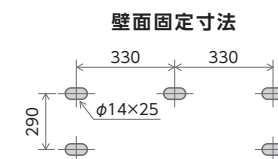
※写真は開発中のものです

SP-BL NEW 壁面用ブラケットタイプ 受注生産品

仕上げ	希望小売価格(税別)	受注単位
熔融亜鉛メッキ	¥90,000	1

- 使用荷重 …………… 150kg
- エアコン固定寸法(mm) … W400~700/D270~430
- JANコード ……………

※お見積り、納期はお問い合わせください。



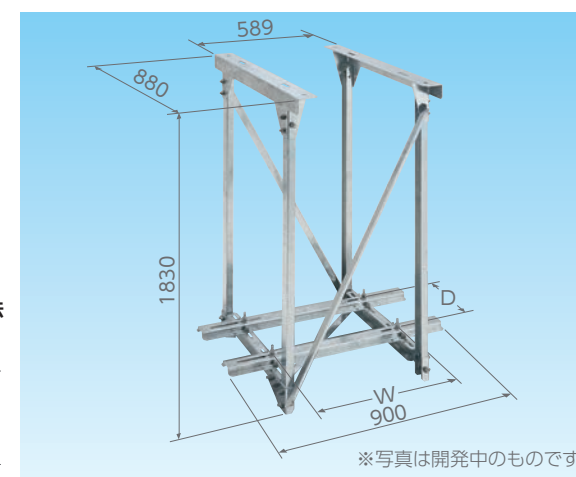
※写真は開発中のものです

SP-DL NEW 天井吊用 受注生産品

仕上げ	希望小売価格(税別)	受注単位
熔融亜鉛メッキ	¥180,000	1

- 使用荷重 …………… 150kg
- エアコン固定寸法(mm) … W400~700/D270~430
- 有効吊寸法(mm) …… 1500
- JANコード ……………

※お見積り、納期はお問い合わせください。



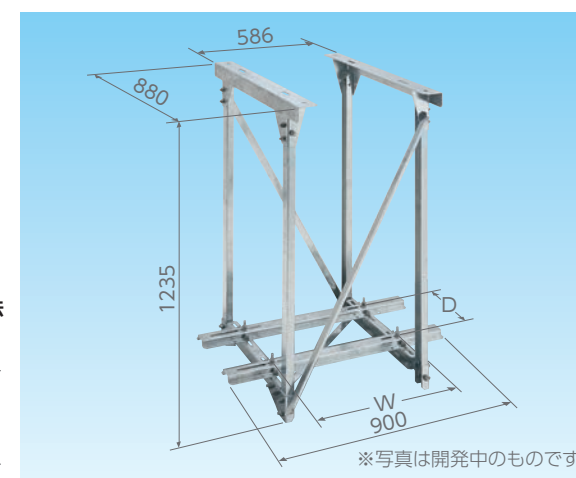
※写真は開発中のものです

SP-D NEW 天井吊用 受注生産品

仕上げ	希望小売価格(税別)	受注単位
熔融亜鉛メッキ	¥150,000	1

- 使用荷重 …………… 100kg
- エアコン固定寸法(mm) … W400~700/D270~430
- 有効吊寸法(mm) …… 1000
- JANコード ……………

※お見積り、納期はお問い合わせください。



※写真は開発中のものです

SPキャッチャー
壁面用・壁面用(ブラケットタイプ)・天井吊用

平地置用・二段置用

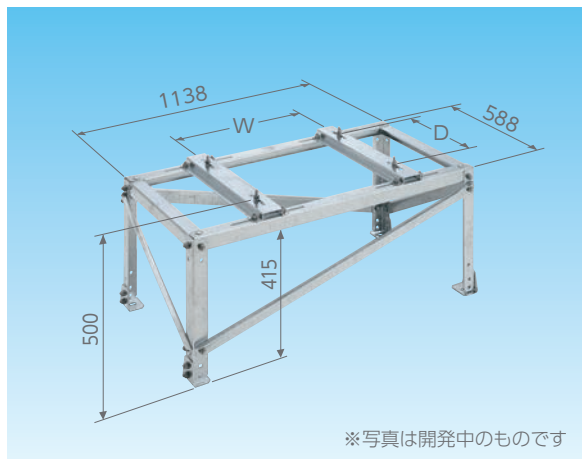
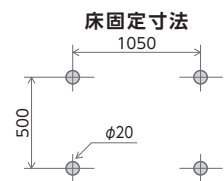
構造計算書が作成可能な高強度架台

SP-NL NEW 平地置用 受注生産品

仕上げ	希望小売価格(税別)	受注単位
溶融亜鉛メッキ	¥130,000	1

- 使用荷重 150kg
- 架台高さ(mm) H500
- エアコン固定寸法(mm) .. W400~700/D270~430
- JANコード

※お見積り、納期はお問い合わせください。
 ※設置は、必ず平坦な基礎におこなってください。
 ※ライナー等(現場調達)でレベル調整をおこなってください。



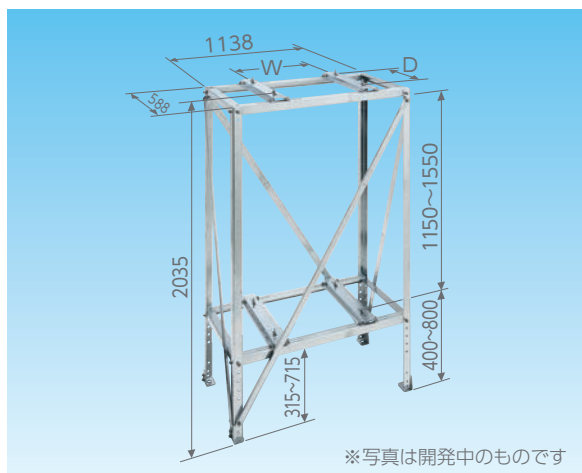
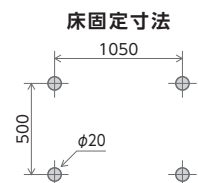
※写真は開発中のものです

SP-WL NEW 二段置用 受注生産品

仕上げ	希望小売価格(税別)	受注単位
溶融亜鉛メッキ	¥240,000	1

- 使用荷重 150 kg×2
- 架台高さ(mm) H2035
- エアコン固定寸法(mm) .. W400~700/D270~430
- 一段目エアコン有効寸法 幅1100×奥行550×高1550
- JANコード

※お見積り、納期はお問い合わせください。
 ※設置は、必ず平坦な基礎におこなってください。
 ※ライナー等(現場調達)でレベル調整をおこなってください。



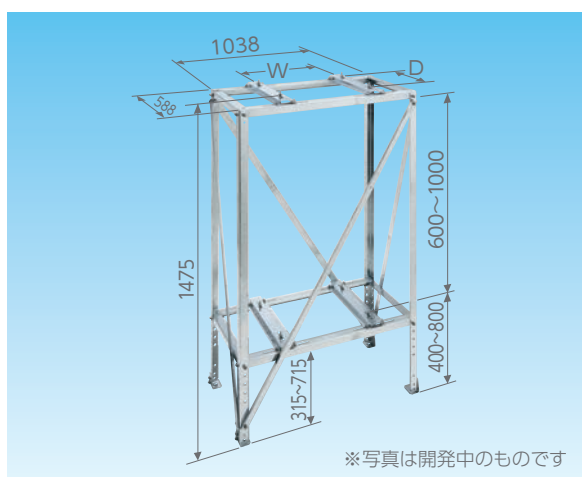
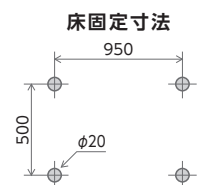
※写真は開発中のものです

SP-W NEW 二段置用 受注生産品

仕上げ	希望小売価格(税別)	受注単位
溶融亜鉛メッキ	¥170,000	1

- 使用荷重 100 kg×2
- 架台高さ(mm) H1475
- エアコン固定寸法(mm) .. W400~700/D270~430
- 一段目エアコン有効寸法 幅1000×奥行550×高1000
- JANコード

※お見積り、納期はお問い合わせください。
 ※設置は、必ず平坦な基礎におこなってください。
 ※ライナー等(現場調達)でレベル調整をおこなってください。



※写真は開発中のものです

冷凍機・ビルマル・GHP据付部品

PBキャッチャー®



軽量コンパクトユニット

奥行きSS・S・M・Lの4タイプ。
 幅700mm・1000mm・1300mm
 ・1500mmの4タイプ。
 高さ300mm・500mm・1000mmの3タイプ。

サビに強い

溶融亜鉛メッキ

塩害地でも安心して使用できます。

全メーカー対応

各メーカーの冷凍機・ビルマル・GHPにも幅広く対応しております。

高品質

据付作業性・安全性にもすぐれ、強度・材質・耐久性ともにあらゆる角度から検証した高品質な製品です。



SPキャッチャー

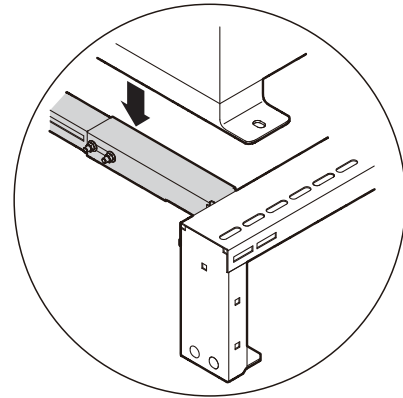
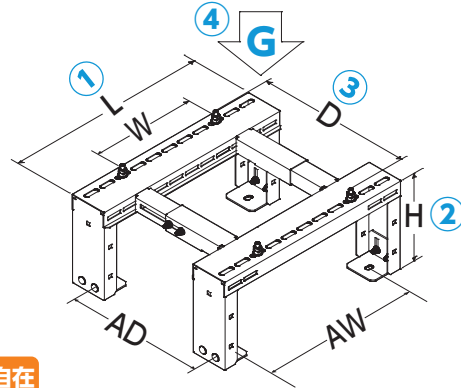
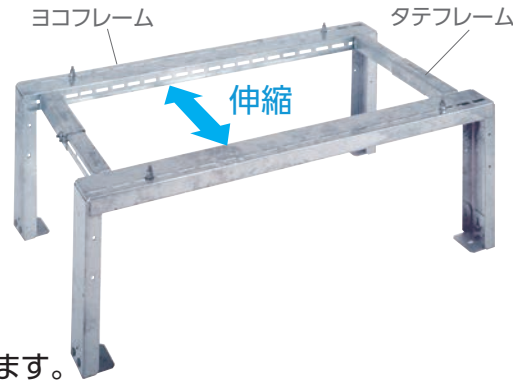
平地置用・二段置用

冷凍機・ビルマル・GHP 用架台

軽量・コンパクトな、ユニットタイプの架台です。
大型な一体型架台では無く、組み立て式で
軽量コンパクト。
また設置現場へ搬入もスムーズに行えます。

充実のラインアップ

各メーカー様々なサイズの室外機に対応!
いろいろな機器に対応できるよう、豊富に取りそろえております。



(お願い)
※上図のように本体の足の形状が奥行き方向の場合は、
室外機本体の足をタテフレームで受けるように調整
して取り付けてください。

組み合わせ設定自在

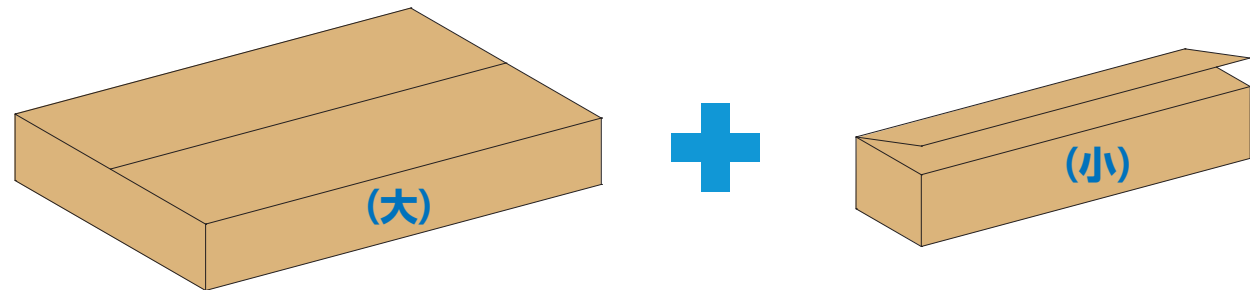
- ①架台の横幅：L(ヨコフレームの全長) 4種類
- ②設置高さ：H 3種類
- ③本体固定寸法：D(奥行) スライド式 4種類
- ④使用荷重：G 2種類

①架台の横幅L (ヨコフレームの全長)		②設置高さH		③本体固定寸法D(奥行)		④使用荷重G
タイプ	L	タイプ	H	タイプ	D	G
07	700mm	3	300mm	SS・SSTタイプ	330～420mm	500kg
10	1000mm	5	500mm	S・STタイプ	420～530mm	700kg
13	1300mm	10	1000mm	M・MTタイプ	520～770mm	700kg
15	1500mm			L・LTタイプ	730～1080mm	

アンカー固定する際は、「あと施工接着系アンカーM16」を使用してください。

架台の納品形態

架台はヨコフレーム(梱包箱 大)とタテフレーム・アシ・ボルト類(梱包箱 小)の2梱包で1セットになります。



※違うタイプの機種を同時にご注文していただいた場合は、外箱の型式か製品の寸法を確認して、取り付けをしてください。

おすすめ 使用荷重・本体固定寸法(奥行)が有効範囲内であれば、冷凍機・ビルマル・GHP用架台以外の室外機にも取り付けできます。

単位(mm)

型式の表示方 **PB-10 3 - MT**
 ① 架台の横幅 L 1000mm
 ② 設置高さ H 300mm
 ③ 本体固定寸法 MTタイプ

架台型式	本体固定(横幅)	設置高さ	本体固定寸法(奥行)	使用荷重(kg)	アンカー固定(横幅)	アンカー固定(奥行)	オプション		
	W	H	D	G	AW	AD	防振架台		
PB-073-SS	630以下	300	330～420	500	576	876	PB-UP070 防振架台は P117		
PB-073-S			420～530						
PB-073-M			520～770						
PB-073-L			730～1080						
PB-075-SS	940以下	500	330～420	500			1176	1376	PB-UP100 防振架台は P117
PB-075-S			420～530						
PB-075-M			520～770						
PB-075-L			730～1080						
PB-103-SS	1230以下	300	330～420	500	1176	1376			PB-UP130 防振架台は P117
PB-103-S			420～530						
PB-103-M			520～770						
PB-103-L			730～1080						
PB-105-SS	1440以下	500	330～420	500			1376	1376	PB-UP150 防振架台は P117
PB-105-S			420～530						
PB-105-M			520～770						
PB-105-L			730～1080						
PB-1010-SST	1230以下	1000	330～420	500	1176	1376			PB-UP130 防振架台は P117
PB-1010-ST			420～530						
PB-1010-MT			520～770						
PB-1010-LT			730～1080						
PB-133-SS	1230以下	300	330～420	500			1176	1376	PB-UP130 防振架台は P117
PB-133-S			420～530						
PB-133-M			520～770						
PB-133-L			730～1080						
PB-135-SS	1440以下	500	330～420	500	1376	1376			PB-UP150 防振架台は P117
PB-135-S			420～530						
PB-135-M			520～770						
PB-135-L			730～1080						
PB-1310-SST	1440以下	1000	330～420	500			1376	1376	PB-UP150 防振架台は P117
PB-1310-ST			420～530						
PB-1310-MT			520～770						
PB-1310-LT			730～1080						
PB-153-SS	1440以下	300	330～420	500	1376	1376			PB-UP150 防振架台は P117
PB-153-S			420～530						
PB-153-M			520～770						
PB-153-L			730～1080						
PB-155-SS	1440以下	500	330～420	500			1376	1376	PB-UP150 防振架台は P117
PB-155-S			420～530						
PB-155-M			520～770						
PB-155-L			730～1080						

※設置高さは、アシ部分でスライドさせる事により、30mm高く調整可能です。

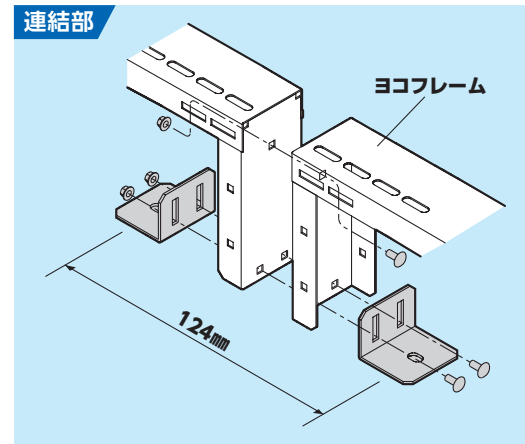
型式
の
表し方

PB-103-MT

- ① 架台の横幅 L 1000mm
- ② 設置高さ H 300mm
- ③ 本体固定寸法 MTタイプ

大型室外機やユニットのサイズに合わせて架台を連結して使用できます。

お願い 1ユニット(ビルマル室外機4台まで)以上の場合は、耐震計算書で確認してください。



※室外機本体の固定は、室外機の説明書を参照して固定してください。

連結して使用する場合の使用荷重は、各架台の使用荷重を合計した値となります。

(計算例) PB-073-M + PB-103-M = 700kg + 700kg = 1400kg以下

アンカー固定する際は、「あと施工接着系アンカーM16」を使用してください。

組み合わせ例 ※本体固定ボルトが不足する場合は、お客様にてご用意してください。

<p>横幅1700mm</p>	<p>横幅2600mm</p>
<p>横幅2000mm</p>	<p>横幅2800mm</p>
<p>横幅2300mm</p>	<p>横幅3000mm</p>
<p>横幅2500mm</p>	<p>横幅4300mm</p>

連結した場合の組み合わせの参考価格表は

P159

架台選定が必要な場合は

「キヤッチャー選定依頼シート」にて、ご請求してください。

P161

防振計算書が必要な場合は

「各種計算書依頼シート」にて、ご請求してください。

P162

幅 700mm

本体固定寸法:幅(W)630mm以下

受注単位
各1

本体固定寸法:奥行(D) 使用荷重(G)	設置高さ(H)	
	H:300mm	H:500mm
<p>SSタイプ D:330~420mm 使用荷重:500kg</p>	 <p>床固定寸法 576 φ20×30 275~365</p> <p>PB-073-SS 希望小売価格(税別) ¥53,000 防振架台は P117</p>	 <p>床固定寸法 576 φ20×30 275~365</p> <p>PB-075-SS 希望小売価格(税別) ¥56,000 防振架台は P117</p>
<p>Sタイプ D:420~530mm 使用荷重:500kg</p>	 <p>床固定寸法 576 φ20×30 365~475</p> <p>PB-073-S 希望小売価格(税別) ¥54,000 防振架台は P117</p>	 <p>床固定寸法 576 φ20×30 365~475</p> <p>PB-075-S 希望小売価格(税別) ¥57,000 防振架台は P117</p>
<p>Mタイプ D:520~770mm 使用荷重:700kg</p>	 <p>床固定寸法 576 φ20×30 465~715</p> <p>PB-073-M 希望小売価格(税別) ¥54,000 防振架台は P117</p>	 <p>床固定寸法 576 φ20×30 465~715</p> <p>PB-075-M 希望小売価格(税別) ¥57,000 防振架台は P117</p>
<p>Lタイプ D:730~1080mm 使用荷重:700kg</p>	 <p>床固定寸法 576 φ20×30 675~1025</p> <p>PB-073-L 希望小売価格(税別) ¥56,000 防振架台は P117</p>	 <p>床固定寸法 576 φ20×30 675~1025</p> <p>PB-075-L 希望小売価格(税別) ¥59,000 防振架台は P117</p>

耐震計算書・防振計算書が必要な場合は

「各種計算書依頼シート」にて、ご請求してください。 **P162**

冷凍機・ビルマル・GHP用架台

サビに強い溶融亜鉛メッキ仕上げ

受注単位 幅 1000mm
各1 本体固定寸法:幅(W)940mm以下

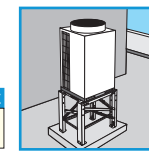
本体固定寸法:奥行(D) 使用荷重(G)	設置高さ(H)	
	H:300mm	H:500mm
SSタイプ D:330~420mm 使用荷重:500kg	 <p>PB-103-SS 希望小売価格(税別) ¥56,000 防振架台は P117</p>	 <p>PB-105-SS 希望小売価格(税別) ¥59,000 防振架台は P117</p>
	 <p>PB-103-S 希望小売価格(税別) ¥57,000 防振架台は P117</p>	 <p>PB-105-S 希望小売価格(税別) ¥60,000 防振架台は P117</p>
Sタイプ D:420~530mm 使用荷重:500kg	 <p>PB-103-M 希望小売価格(税別) ¥57,000 防振架台は P117</p>	 <p>PB-105-M 希望小売価格(税別) ¥60,000 防振架台は P117</p>
	 <p>PB-103-L 希望小売価格(税別) ¥59,000 防振架台は P117</p>	 <p>PB-105-L 希望小売価格(税別) ¥62,000 防振架台は P117</p>
Mタイプ D:520~770mm 使用荷重:700kg	※設置高さは、アシ部分でスライドして30mm高く調整可能です。	
	<p>床固定寸法 876 φ20×30</p>	
Lタイプ D:730~1080mm 使用荷重:700kg	※設置高さは、アシ部分でスライドして30mm高く調整可能です。	
	<p>床固定寸法 876 φ20×30</p>	

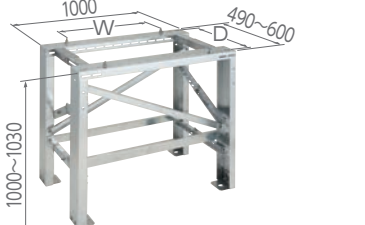

耐震計算書・防振計算書が必要な場合は「各種計算書依頼シート」にて、ご請求してください。P162

冷凍機・ビルマル・GHP用架台

サビに強い溶融亜鉛メッキ仕上げ

幅 1000mm
受注単位 各1 本体固定寸法:幅(W)940mm以下



設置高さ(H)	
H:1000mm	
 <p>PB-1010-SST 希望小売価格(税別) ¥112,000 防振架台は P117</p>	
 <p>PB-1010-ST 希望小売価格(税別) ¥116,000 防振架台は P117</p>	
 <p>PB-1010-MT 希望小売価格(税別) ¥120,000 防振架台は P117</p>	
 <p>PB-1010-LT 希望小売価格(税別) ¥130,000 防振架台は P117</p>	
※設置高さは、アシ部分でスライドして30mm高く調整可能です。	
<p>床固定寸法 876 φ20×30</p>	

耐震計算書・防振計算書が必要な場合は「各種計算書依頼シート」にて、ご請求してください。P162



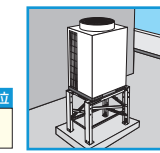
冷凍機・ビルマル・GHP用架台

サビに強い溶融亜鉛メッキ仕上げ

受注単位 幅 1300mm
各1 本体固定寸法:幅(W) 1230mm以下

本体固定寸法:奥行(D) 使用荷重(G)	設置高さ(H)	
	H:300mm	H:500mm
SSタイプ D:330~420mm 使用荷重:500kg	 PB-133-SS 希望小売価格(税別) ¥59,000 防振架台は P117	 PB-135-SS 希望小売価格(税別) ¥62,000 防振架台は P117
	 PB-133-S 希望小売価格(税別) ¥60,000 防振架台は P117	 PB-135-S 希望小売価格(税別) ¥63,000 防振架台は P117
Mタイプ D:520~770mm 使用荷重:700kg	 PB-133-M 希望小売価格(税別) ¥60,000 防振架台は P117	 PB-135-M 希望小売価格(税別) ¥63,000 防振架台は P117
	 PB-133-L 希望小売価格(税別) ¥62,000 防振架台は P117	 PB-135-L 希望小売価格(税別) ¥65,000 防振架台は P117

耐震計算書・防振計算書が必要な場合は「各種計算書依頼シート」にて、ご請求してください。P162



冷凍機・ビルマル・GHP用架台

サビに強い溶融亜鉛メッキ仕上げ

幅 1300mm
本体固定寸法:幅(W) 1230mm以下 各1

設置高さ(H)
H:1000mm
 PB-1310-SST 希望小売価格(税別) ¥120,000 防振架台は P117
 PB-1310-ST 希望小売価格(税別) ¥124,000 防振架台は P117
 PB-1310-MT 希望小売価格(税別) ¥128,000 防振架台は P117
 PB-1310-LT 希望小売価格(税別) ¥138,000 防振架台は P117



 PB-1310-M 希望小売価格(税別) ¥105,000 防振架台は P117
--

在庫限り品

耐震計算書・防振計算書が必要な場合は「各種計算書依頼シート」にて、ご請求してください。P162

PBキャッチャー
冷凍機・ビルマル・GHP用架台

PBキャッチャー
冷凍機・ビルマル・GHP用架台

本体固定寸法:奥行(D) 使用荷重(G)	設置高さ(H)	
	H:300mm	H:500mm
SSタイプ D:330~420mm 使用荷重:500kg	 PB-153-SS 希望小売価格(税別) ¥61,000 防振架台は P117	 PB-155-SS 希望小売価格(税別) ¥64,000 防振架台は P117
	 PB-153-S 希望小売価格(税別) ¥62,000 防振架台は P117	 PB-155-S 希望小売価格(税別) ¥65,000 防振架台は P117
Sタイプ D:420~530mm 使用荷重:500kg	 PB-153-M 希望小売価格(税別) ¥62,000 防振架台は P117	 PB-155-M 希望小売価格(税別) ¥65,000 防振架台は P117
	 PB-153-L 希望小売価格(税別) ¥64,000 防振架台は P117	 PB-155-L 希望小売価格(税別) ¥68,000 防振架台は P117

防振架台(ウルトラパッド式)

コストパフォーマンスにすぐれた汎用タイプの防振架台です。
軽量・コンパクトで取り扱いやすく、搬入も簡単!

お願い 防振架台1セットに対し、室外機は必ず1台で使用してください。



振動をカット!!

充実のラインアップ

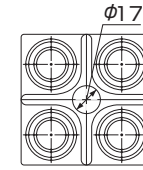
各メーカー様々なサイズの室外機に対応! いろいろな機器に対応できるように、豊富に取りそろえております。

- ①架台の横幅W(ベースの全長) 4種類
※本体固定寸法: 630mm以下・940mm以下・1230mm以下・1440mm以下
- ②使用荷重W 2種類

ウルトラパッド式

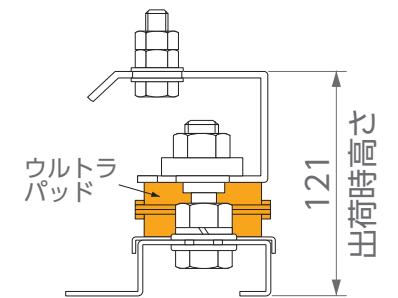


振動伝達率 20%以下
ウルトラパッド式



ゴム スプリング

●耐候性にすぐれたゴム内部にスプリングを内蔵した高性能な「ウルトラパッド」を採用!!



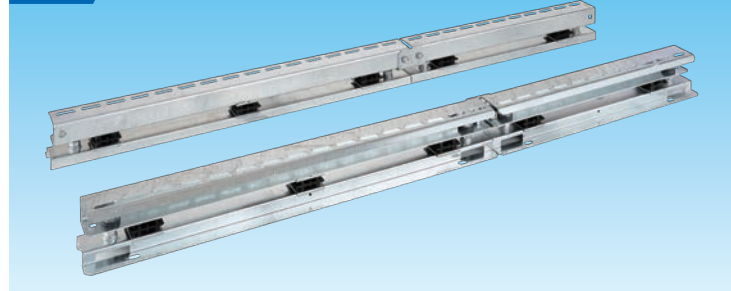
クーラーキャッチャー用は..... CE-VG P50
PCキャッチャー用は..... PC-UPJ P89-90

架台と組み合わせて使用できます。

架台組合せ



連結時



架台と防振架台の適合表 P118 組み合わせの参考価格表は P159

振動伝達率の計算例

PB-UP070の場合

荷重	振動伝達率
120kg	27.8%
160kg	19.8%
200kg	15.4%
240kg	12.6%
300kg	9.9%

※振動伝達率の指定がある場合は、必ずお問い合わせください。

防振計算書も作成できます。

※HPで簡易防振計算もできます。

PB-UP070

仕上げ	希望小売価格(税別)	受注単位
溶融亜鉛メッキ	¥36,000	1セット

- 適正荷重 120~300kg
- 本体固定寸法 W~630/D任意
- JANコード.....

PB-UP100

仕上げ	希望小売価格(税別)	受注単位
溶融亜鉛メッキ	¥47,000	1セット

- 適正荷重 180~450kg
- 本体固定寸法 W~940/D任意
- JANコード.....

PB-UP130

仕上げ	希望小売価格(税別)	受注単位
溶融亜鉛メッキ	¥55,000	1セット

- 適正荷重 180~450kg
- 本体固定寸法 W~1230/D任意
- JANコード.....

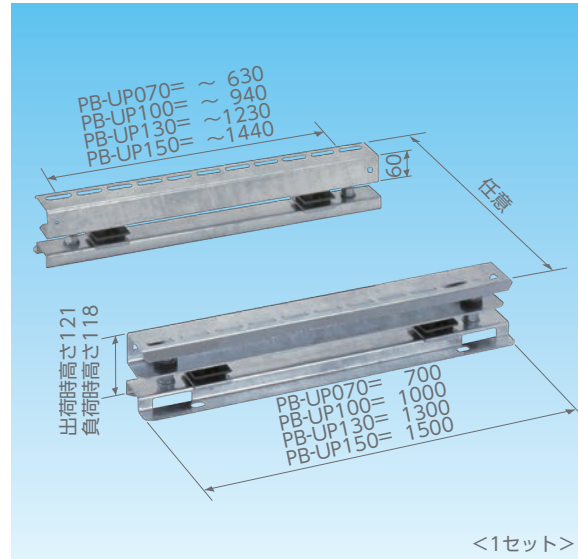
PB-UP150

仕上げ	希望小売価格(税別)	受注単位
溶融亜鉛メッキ	¥70,000	1セット

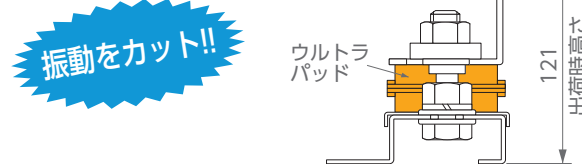
- 適正荷重 180~450kg
- 本体固定寸法 W~1440/D任意
- JANコード.....

防振計算書発行可能

振動伝達率20%以下
ウルトラパッド式



※C型クランプは使用できません。



振動をカット!!

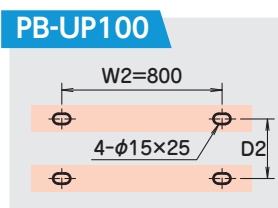
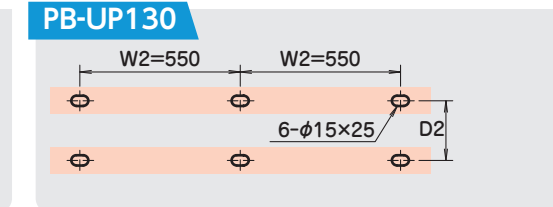
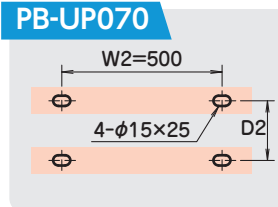
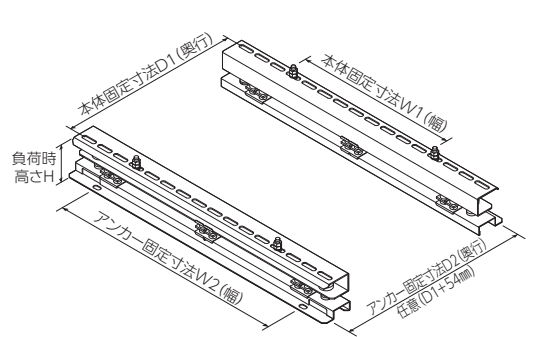
防振架台のアンカー固定寸法

●アンカー固定寸法D2(奥行)は、室外機の本体固定寸法D1(奥行)に54mmプラスした寸法になります。

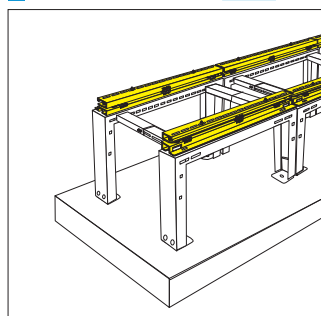
(計算式) $D1 + 54mm = D2$

例) 室外機の本体固定寸法が600mmの場合 アンカー固定寸法は 600mm+54mm=654mmとなります。

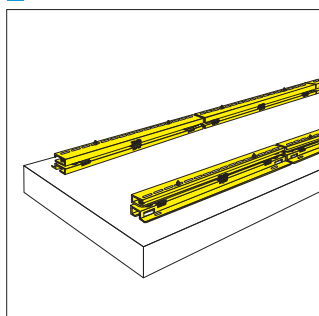
アンカー固定する際は、「あと施工接着系アンカーM12」を使用してください。



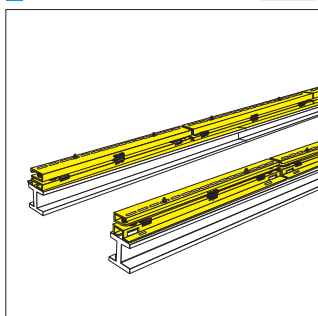
架台と組み合わせて使用できます。 P118



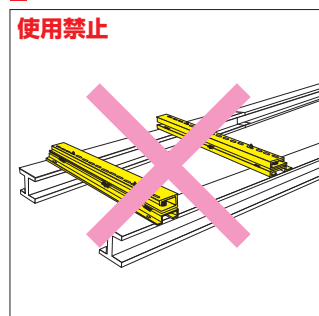
コンクリート基礎に直置きできます。



H形鋼ベースと組み合わせて使用できます。 P123



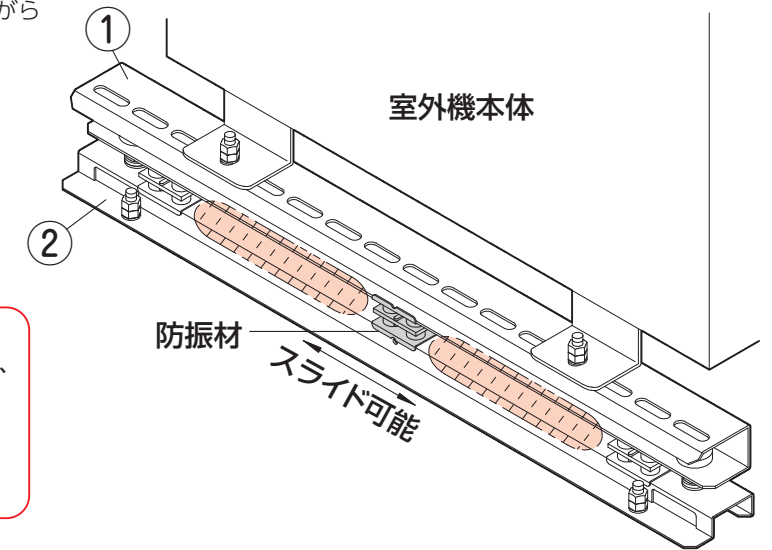
必ず全面を架台や基礎と密着させてください。



レベル(水平)の調整方法 (PB-UP070は除く)

本製品は室外機重心を中心に設定しています。室外機取付後、レベル(水平)が出ていない場合は、中央の防振材を傾いている方向に移動させてください。

- 爪つきジャッキ等を、傾いている方向の①ウエベースと②シタベースのすき間()部にさし込み、5mm程度持ち上げ、中央の防振材を傾いている方向に移動させながらレベル(水平)調整をおこなってください。



ご注意

- 中央の防振材を移動させる作業をおこなう際、ケガ・事故のないよう充分注意してください。
- 爪つきジャッキ等で①ウエベースを持ち上げ過ぎると、防振架台が壊れる恐れがあります。
- 中央の防振材以外は移動させないでください。

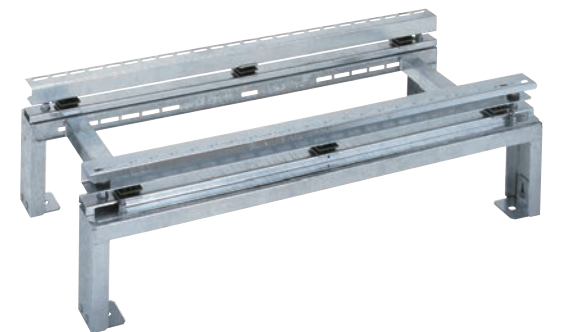
防振架台の設置について

1.基礎について

- (1) 防振架台を設置する基礎は平滑に仕上げてください。
- (2) H鋼に設置する場合は防振架台のベースが全面密着するように設置してください。
- (3) 高置き設置する場合は、必ず専用の架台に設置してください。

2.機器の据付

防振架台に衝撃を与えないように機器を固定孔に合わせて乗せ、付属のボルト・ナットで固定してください。

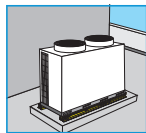


架台と防振架台の適合表

型式	架台の横幅W (ベースの全長)	架台高さ 300mm	架台高さ 500mm	架台高さ 1000mm
PB-UP070	700	PB-073-SS	PB-075-SS	
		PB-073-S	PB-075-S	
		PB-073-M	PB-075-M	
		PB-073-L	PB-075-L	
PB-UP100	1000	PB-103-SS	PB-105-SS	PB-1010-SST
		PB-103-S	PB-105-S	PB-1010-ST
		PB-103-M	PB-105-M	PB-1010-MT
		PB-103-L	PB-105-L	PB-1010-LT
PB-UP130	1300	PB-133-SS	PB-135-SS	PB-1310-SST
		PB-133-S	PB-135-S	PB-1310-ST
		PB-133-M	PB-135-M	PB-1310-MT
		PB-133-L	PB-135-L	PB-1310-LT
PB-UP150	1500	PB-153-SS	PB-155-SS	
		PB-153-S	PB-155-S	
		PB-153-M	PB-155-M	
			PB-155-L	

防振架台用ジョイント金具

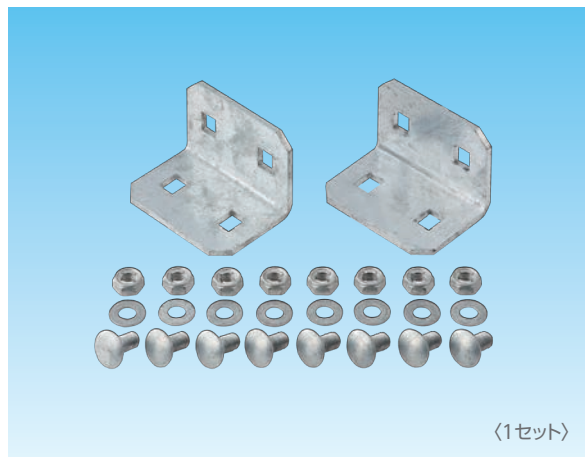
幅1500mm以上の室外機は防振架台を連結して使用することができます



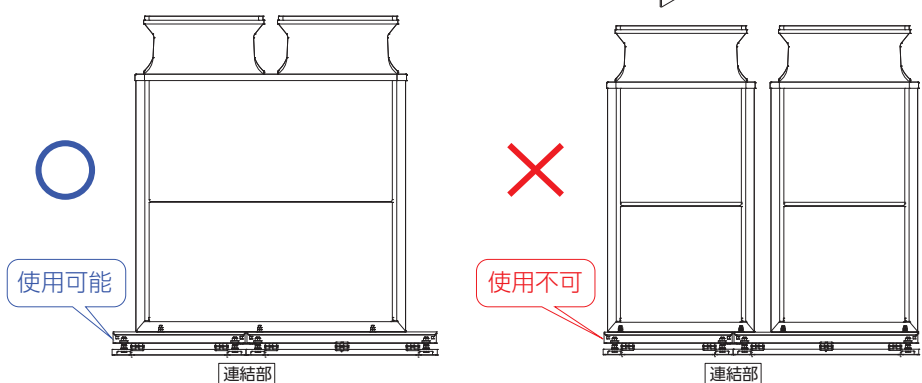
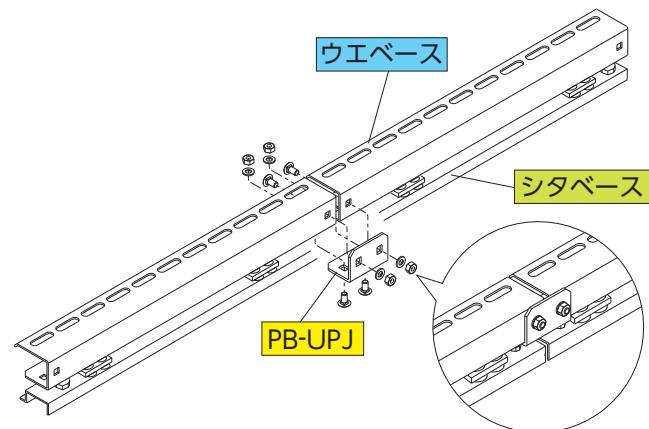
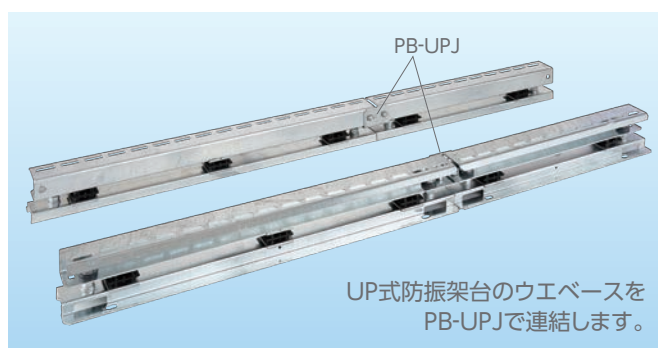
PB-UPJ

仕上げ	希望小売価格(税別)	受注単位
溶融亜鉛メッキ	¥8,000	1セット

- HDZ40以上 ボルト類HDZ35
- 適応機種 PB-UP070/PB-UP100/
PB-UP130/PB-UP150
- JANコード.....
- 室外機1台につき、複数の防振架台をジョイント金具でつないで使用できます。
(ご注意) 複数の室外機をジョイント金具でつないだ防振架台で防振することはできません。



幅1500mm以上の室外機は、防振架台を連結して設置することができます。
(計算例) PB-UP070 + PB-UP010 = 120~300kg + 180~450kg = 300~750kg以下

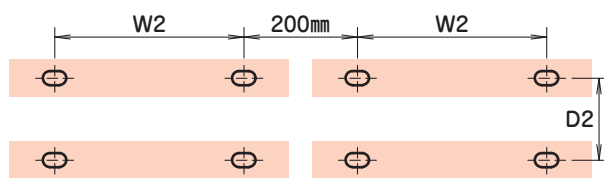
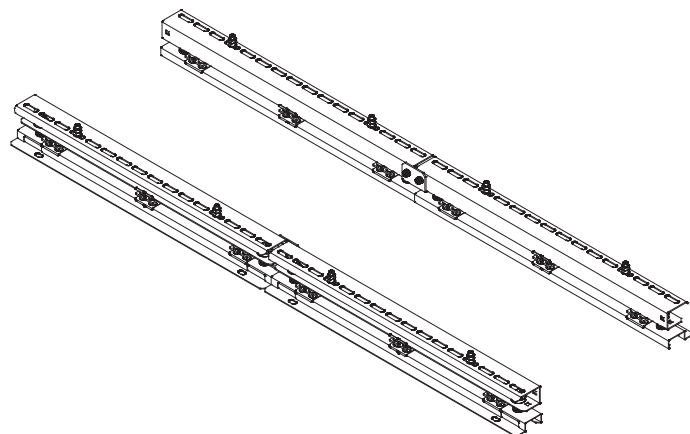


(ご注意)
PB-UPJを使用して連結したUP式防振架台に、2台以上の室外機を設置することはできません。

防振架台を連結して使用する場合のアンカー固定寸法

● 連結して使用する場合は、アンカー固定寸法を200mmあけてください。

アンカー固定する際は、「あと施工接着系アンカーM12」を使用してください。



連結時のアンカー固定寸法

H鋼ベース据付部品

CB キャッチャー



H鋼ベースを連結して

大型の室外機や送風機を何台も並べて設置できます!

H鋼ベースを置くだけで

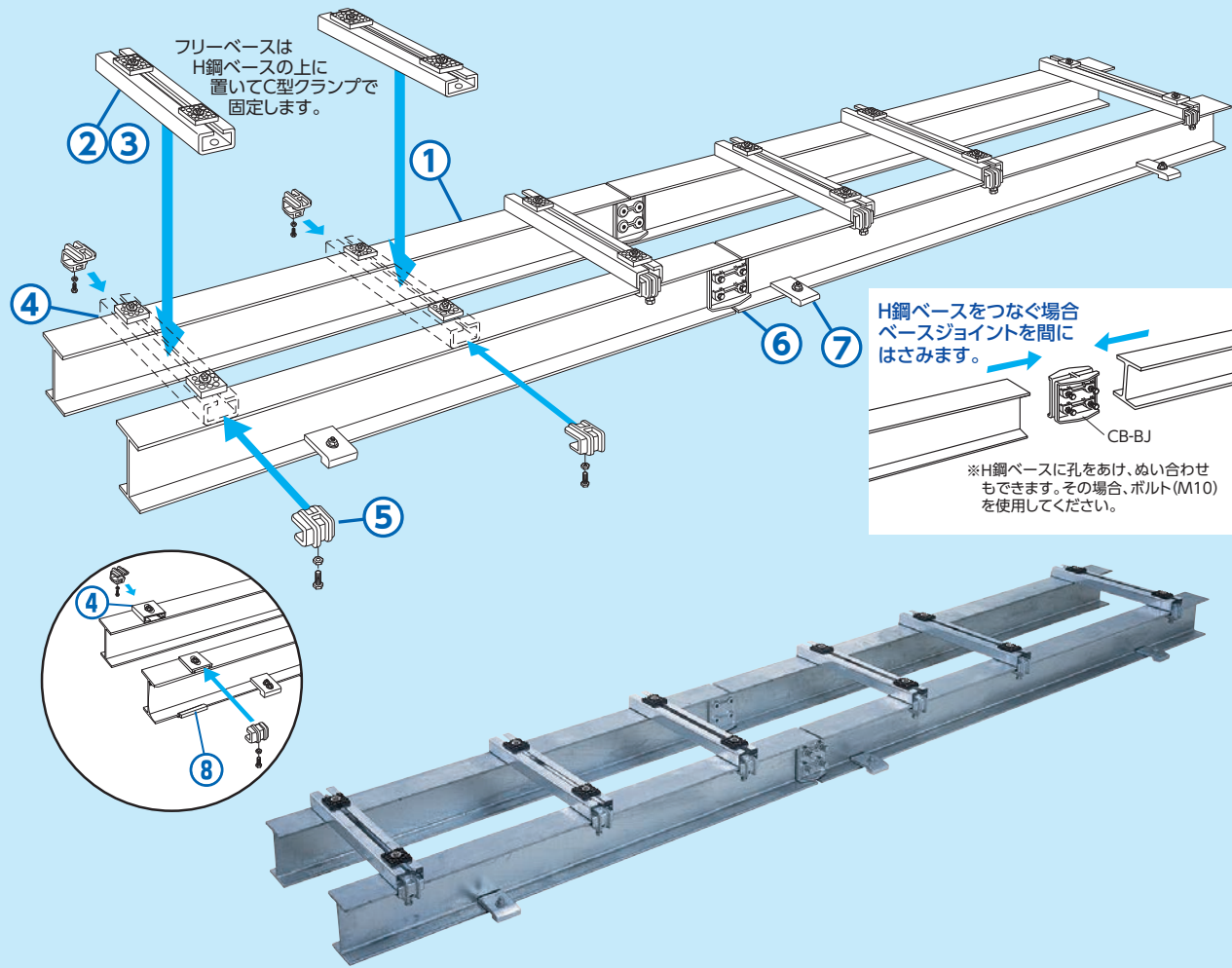
屋上等でアンカー固定ができなくても基礎の代わりに使えます!

フリーベースを乗せれば

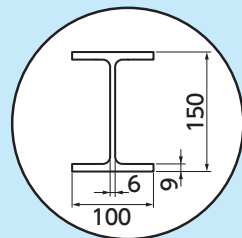
奥行きの異なる室外機や送風機の据え付けがスピーディーに行えます。C型クランプ付きはH鋼ベースの孔あけ加工がいりません!

専用の防振架台も用意

C型クランプを使えば取り付けも簡単です。

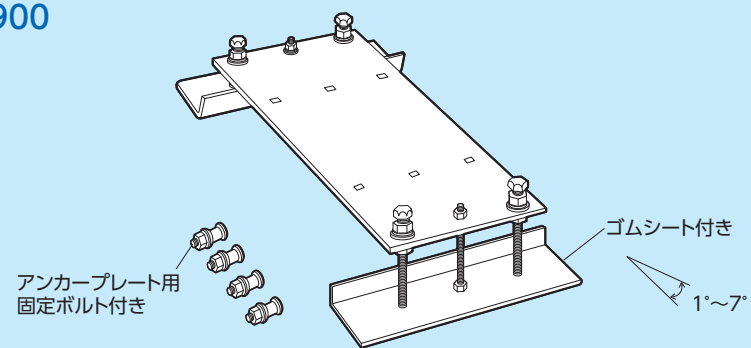
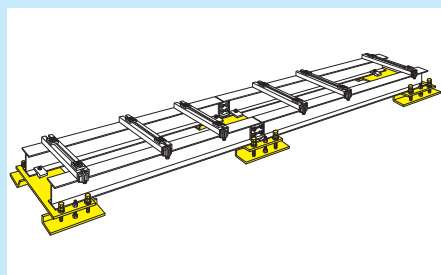


① H鋼ベース CB-1500H
CB-2000H
CB-2500H



CB-1500H=1495
CB-2000H=1995
CB-2500H=2495

⑨ 緩勾配ベース CB-KB450
CB-KB700
CB-KB900



②③ フリーベース



C型クランプ付き
CB-FB450C
CB-FB700C
CB-FB900C

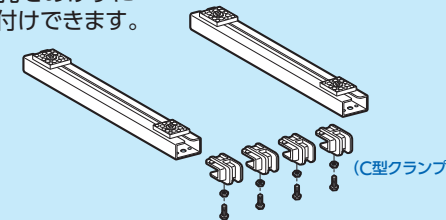


C型クランプ無し
CB-FB450
CB-FB700
CB-FB900

※奥行きが異なる室外機を並べる時に使うと便利です。

※C型クランプ無しの場合H鋼ベースに孔をあけ、直接ボルト(M10-M12)で固定してください。

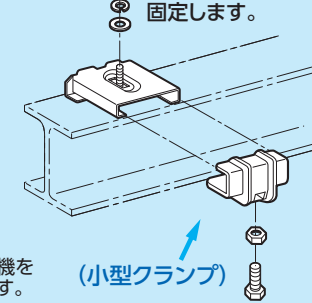
H鋼ベースに孔をあけずに室外機を取り付けできます。



④ 直止め金具 (小型クランプ付き) CB-JK



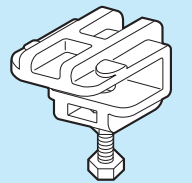
H鋼ベースの上に置いて小型クランプで固定します。



※奥行きがほぼ同じ室外機を並べる時に使用できます。

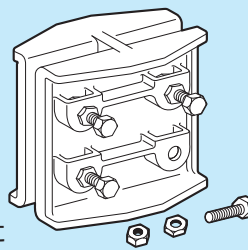
H鋼ベースに孔をあけずに室外機を取り付けできます。

⑤ C型クランプ CB-CC

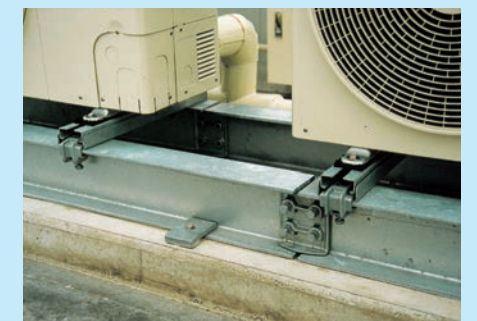


H鋼ベースに孔をあけずにフリーベースや防振ベースを固定できます。

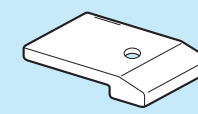
⑥ ベースジョイント CB-BJ



H鋼ベースに孔をあけずに連結できます。

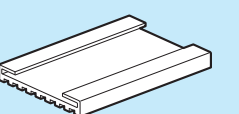


⑦ アンカープレート CB-AP



H鋼ベースに孔をあけずにアンカー固定ができます。

⑧ 保護マット CB-VM



屋上防水を傷めません。

⑩ (H型鋼) ベース用防振架台

CB-UP30
CB-UP60



CB-1500H H鋼ベース **納期確認品**

仕上げ	希望小売価格(税別)	受注単位
溶融亜鉛メッキ	¥30,000	1本

JANコード.....

CB-2000H H鋼ベース **納期確認品**

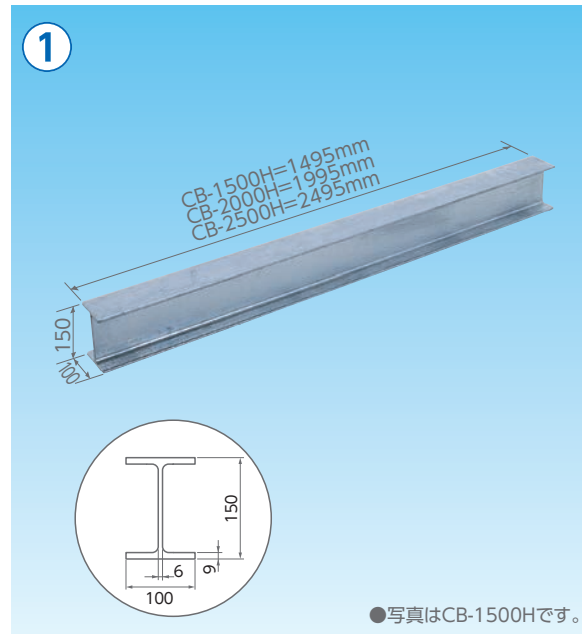
仕上げ	希望小売価格(税別)	受注単位
溶融亜鉛メッキ	¥40,000	1本

JANコード.....

CB-2500H H鋼ベース **納期確認品**

仕上げ	希望小売価格(税別)	受注単位
溶融亜鉛メッキ	¥50,000	1本

JANコード.....



CB-FB450C フリーベース

仕上げ	希望小売価格(税別)	受注単位
溶融亜鉛メッキ	¥14,000	1セット

- 使用荷重 500 kg
- JANコード.....
- C型クランプ付き



CB-FB700C フリーベース

仕上げ	希望小売価格(税別)	受注単位
溶融亜鉛メッキ	¥16,000	1セット

- 使用荷重 500 kg
- JANコード.....
- C型クランプ付き



CB-FB900C フリーベース

仕上げ	希望小売価格(税別)	受注単位
溶融亜鉛メッキ	¥18,000	1セット

- 使用荷重 500 kg
- JANコード.....
- C型クランプ付き



CB-FB450 フリーベース

仕上げ	希望小売価格(税別)	受注単位
溶融亜鉛メッキ	¥7,000	1セット

- 使用荷重 500 kg
- JANコード.....
- C型クランプ無し



CB-FB700 フリーベース

仕上げ	希望小売価格(税別)	受注単位
溶融亜鉛メッキ	¥9,000	1セット

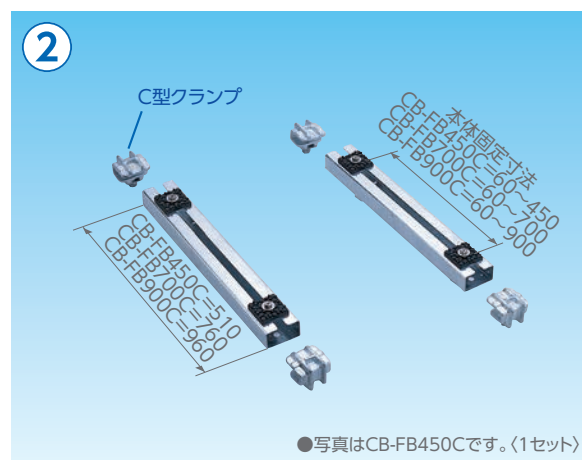
- 使用荷重 500 kg
- JANコード.....
- C型クランプ無し



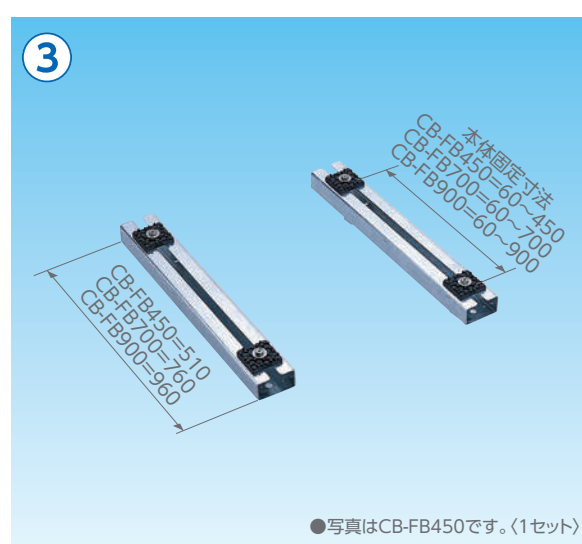
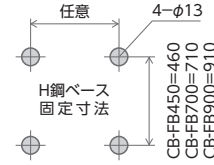
CB-FB900 フリーベース

仕上げ	希望小売価格(税別)	受注単位
溶融亜鉛メッキ	¥11,000	1セット

- 使用荷重 500 kg
- JANコード.....
- C型クランプ無し



- 1セット (フリーベース×2, C型クランプ×4, 本体固定セット×4)



- 1セット (フリーベース×2, 本体固定セット×4)

CB-JK 直止め金具

仕上げ	希望小売価格(税別)	受注単位
溶融亜鉛メッキ	¥12,000	1セット

- 使用荷重 150 kg
- JANコード.....
- 1セット(直止め金具×4・小型クランプ×4・本体固定セット×4)



※H鋼ベースに孔をあけずに、室外機を取り付けできます。
※奥行が同じ室外機や送風機を何台も並べて設置する場合、H鋼ベースの上に固定して使います。
※強い力が加わっても割れにくい鋳鉄です。

CB-CC C型クランプ

仕上げ	希望小売価格(税別)	受注単位
溶融亜鉛メッキ	¥9,000	1セット

- JANコード.....
- 1セット(C型クランプ×4)



※H鋼ベースに孔をあけずに、フリーベースや防振架台CB-UP30・UP60を固定できます。P125
※強い力が加わっても割れにくい鋳鉄です。
※防振架台ウルトラパッド式(PC-UP)には使えません。

CB-BJ ベースジョイント

仕上げ	希望小売価格(税別)	受注単位
溶融亜鉛メッキ	¥12,000	1セット

- JANコード.....
- 1セット(ベースジョイント×2)



※H鋼ベースに孔をあけずに、連結させることができます。
※強い力が加わっても割れにくい鋳鉄です。

CB-AP アンカープレート

仕上げ	希望小売価格(税別)	受注単位
溶融亜鉛メッキ	¥12,000	1セット

- JANコード.....
- 1セット(アンカープレート×6)



CB-VM 保護マット

仕上げ	希望小売価格(税別)	受注単位
ゴム	¥10,000	1セット

- JANコード.....
- 1セット(保護マット×6)



CB-KB450 緩勾配ベース **納期確認品**

仕上げ	希望小売価格(税別)	受注単位
溶融亜鉛メッキ	¥28,000	1セット

- JANコード.....
- 1セット(緩勾配ベース×1, アンカープレート用固定ボルト×4)



CB-KB700 緩勾配ベース **納期確認品**

仕上げ	希望小売価格(税別)	受注単位
溶融亜鉛メッキ	¥32,000	1セット

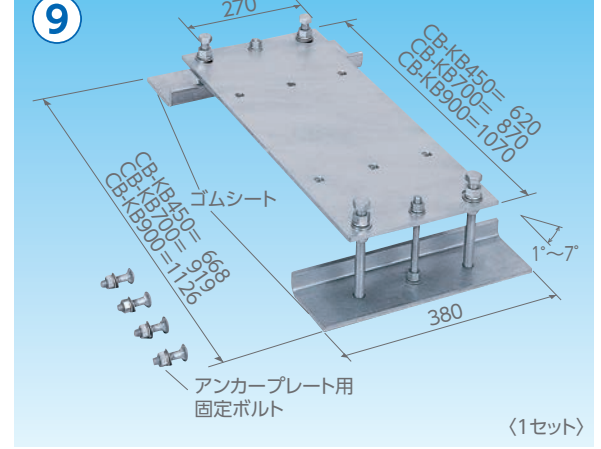
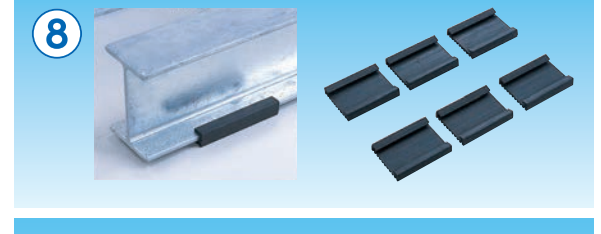
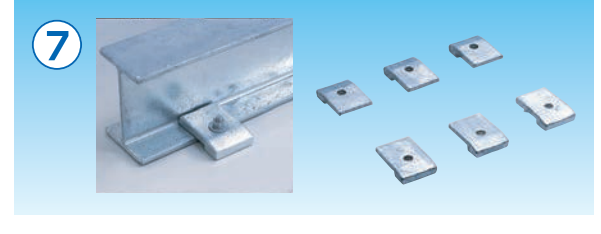
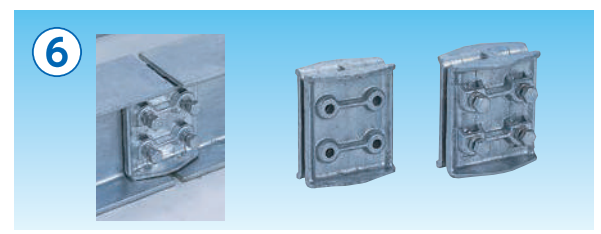
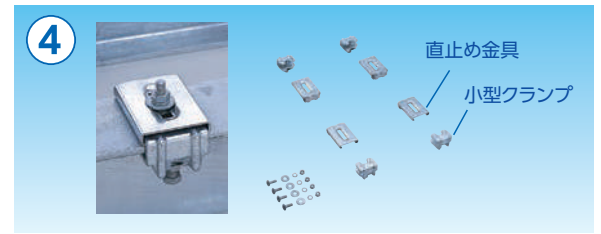
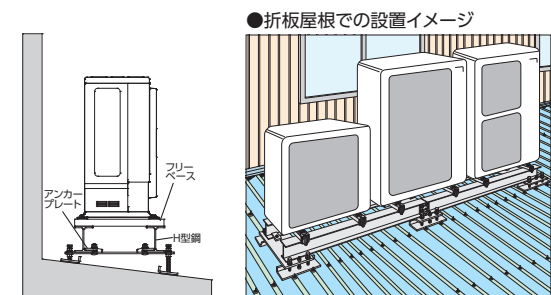
- JANコード.....
- 1セット(緩勾配ベース×1, アンカープレート用固定ボルト×4)



CB-KB900 緩勾配ベース **納期確認品**

仕上げ	希望小売価格(税別)	受注単位
溶融亜鉛メッキ	¥35,000	1セット

- JANコード.....
- 1セット(緩勾配ベース×1, アンカープレート用固定ボルト×4)



- 折板屋根...1~7用
- 使用荷重...500 kg
- 1セット (緩勾配ベース×1, アンカープレート用固定ボルト×4)

1.ボルトの調整で角度調整(1°~7°)をおこないます。
2.緩勾配ベースの上にH鋼ベースを乗せ、アンカープレートで固定します。
(ご注意)ご使用には2セット以上必要です。
H鋼ベース・アンカープレート・フリーベース(C型クランプ付き)・ベースジョイントは、それぞれ別売品です。
※フリーベースの本体固定有効寸法に合わせてお選びください。P123

〔H型鋼〕ベース用防振架台・ウルトラパッド式〔UP〕

〔H型鋼〕ベース用 防振架台

CB-UP30

仕上げ	希望小売価格(税別)	受注単位
溶融亜鉛メッキ	¥19,000	1セット

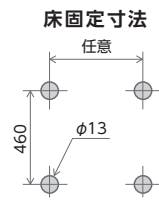
- 適正荷重 45~100kg
- エアコン固定寸法(mm) ... W 任意 / D250~450
- JANコード.....

CB-UP60

仕上げ	希望小売価格(税別)	受注単位
溶融亜鉛メッキ	¥22,000	1セット

- 適正荷重 85~200kg
- エアコン固定寸法(mm) ... W 任意 / D250~450
- JANコード.....

防振
計算書
発行可能



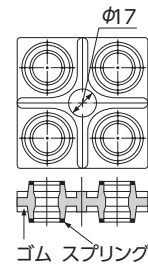
HDZ
サビに強い

振動をカット!!

ウルトラパッド式

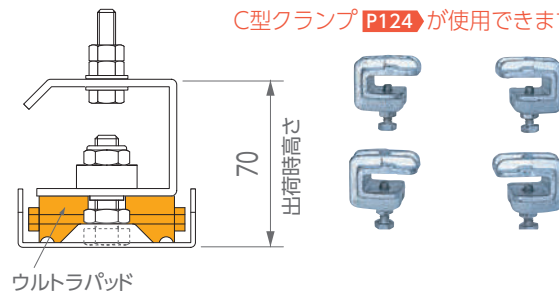


振動伝達率
20%以下
カルテパッド試

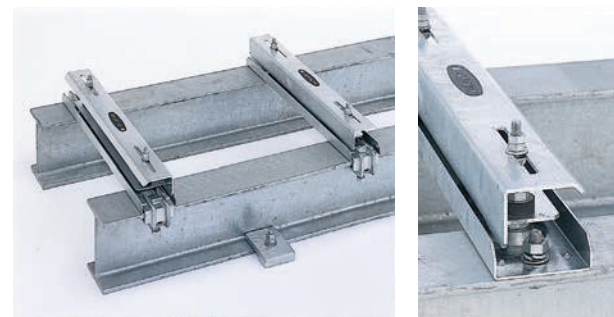


- 耐候性にすぐれたゴム内部にスプリングを内蔵した高性能な「ウルトラパッド」を採用!!

C型クランプ P124 が使用できます。



架台と組み合わせて使用できます。



C型クランプ P124 で固定した場合 ボルト (M10) で固定した場合

コンクリート基礎に直置きできます。



(お願い) アンカー固定するベース面は、必ず全面を架台や基礎と密着させてください。

振動伝達率の計算例

CB-UP30の場合		CB-UP60の場合	
荷重	振動伝達率	荷重	振動伝達率
45kg	25.6%	85kg	27.4%
60kg	18.5%	115kg	19.2%
80kg	13.5%	145kg	14.8%
100kg	10.7%	175kg	12.0%
		200kg	10.4%

※振動伝達率の指定がある場合は、必ずお問い合わせください。

防振計算書も作成できます。

防振計算書 (1自由度)	
W: 標準質量の総質量 (kg)	
F: 標準固有周期 (sec)	2000.0
W: 標準質量 (kg)	1000
W: 標準質量 (kg)	4.1
防振架台型番	PC-UP30
防振架台型式 (W×D×H)	UP-05 (800)00 × 1
	UP-06 (1100)00 × 1
防振架台材料 (kg)	515.4
防振架台材料 (kg)	884.2
防振架台材料 (kg)	2.4
防振架台材料 (kg)	11.8
防振架台材料 (kg)	13.9
防振架台材料 (kg)	17.1

※HPで簡易防振計算もできます。

受注生産品 キヤッチャー

お客様からのご要望に応じて
対応いたしますので、ご相談ください。



- ビル用マルチ架台 P127
- 防雪ネット P127
- カバー付スプリング式防振架台 P127
- 防振関連部品 P128

CBキヤッチャー

〔H型鋼〕ベース用防振架台・ウルトラパッド式〔UP〕

防振計算書が必要な場合は

「各種計算書依頼シート」にて、ご請求してください。 P162

ビル用マルチ架台

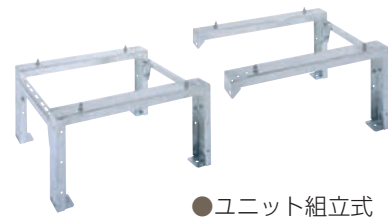
※お見積り、納期はお問い合わせください。



●写真はH500mmタイプ
ビル用マルチ架台です

ユニット組立式なので軽量&コンパクト化を実現!

一体型ではなく現場で組み立てるので、現場への搬入・保管が手軽におこなえます。



●ユニット組立式

サビに強い
溶融亜鉛メッキ仕上げ

受注生産品

各メーカーに対応

選定依頼シート P161

防振関連部品

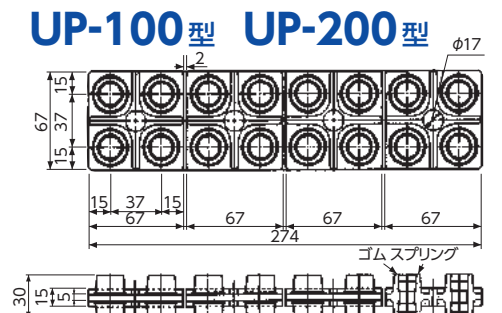
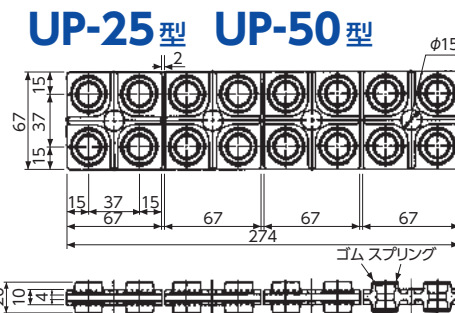
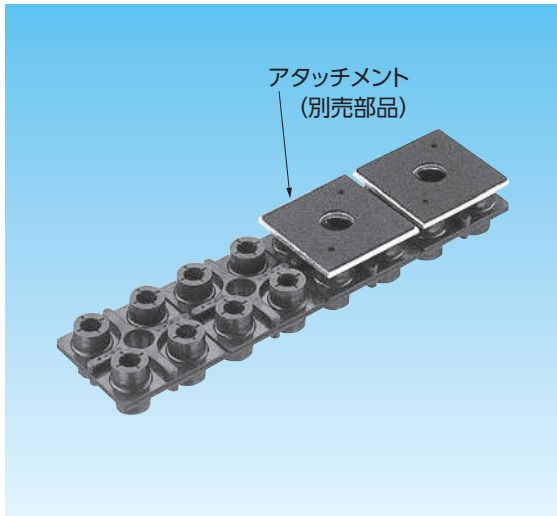
ウルトラパッド UP型

昭和機工株式会社製

発注単位	希望小売価格(税別)
5シート以上	オープン

特長

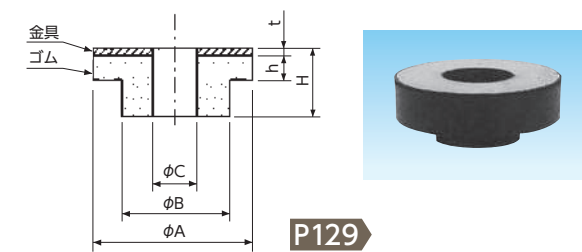
- ゴムパッドの内部にスプリングを内蔵した高性能な防振パッドです。
- 高周波数の振動を絶縁します。
スプリングを使用していますが、ゴムで被覆しているため、固体伝搬音の原因になる高い周波数の振動の絶縁に効果があります。
- 屋外使用でも耐久性にすぐれています。
スプリングは、全面を耐候性の高いゴム (EPDM) で覆っているためサビの心配はありません。
- 設置機器の移動を考慮した設置ができます。
設置機器の脚部と基礎をアンカーボルトで固定できます。
- アタッチメントを使用することにより、均等荷重負荷の対応ができます。
1ブロック当り4~8コのコイルスプリングを内蔵していますが、専用のアタッチメントを使用することにより、荷重を均一に懸けることができ、片当りによる特性のバラツキを防ぐことができます。
- 取扱いが簡単です。
ハサミで簡単にブロックに切断して使用できます。



特性/寸法表

型 式	ばね定数		推奨荷重範囲 (N)	最大荷重時の固有振動数 (Hz)	製品質量 (kg)	寸法 (mm)
	静的ばね定数 (N/mm)	動的ばね定数 (N/mm)				
UP-25	60.8/1ブロック	80.4/1ブロック	~ 196/1ブロック	10.1	0.14/1シート	274x67x20H/1シート
UP-50	111/1ブロック	141/1ブロック	196~ 392/1ブロック	9.5	0.19/1シート	274x67x20H/1シート
UP-100	265/1ブロック	304/1ブロック	392~ 981/1ブロック	8.8	0.45/1シート	274x67x30H/1シート
UP-200	441/1ブロック	553/1ブロック	981~1960/1ブロック	8.4	0.55/1シート	274x67x30H/1シート

ゴムブッシュ TN-W型



特性/寸法表

型 式	適用ボルト		寸 法 (単位:mm)					
	メートルねじ	インチねじ	A	B	C	H	h	t
※ TN-1W	M10	W3/8	26	14.5	10.5	15	10	1.2
※ TN-2W	M12	W1/2	30	17	13	15	10	1.2

※ウルトラパッドのアタッチメント使用時に最適です。

防雪ネット

※お見積り、納期はお問い合わせください。



※ネット部は溶接しています。

脚は組立式で簡易包装をしています。

サビに強い
溶融亜鉛メッキ仕上げ

受注生産品

各メーカーに対応

選定依頼シート P161



カバー付きスプリング式防振架台

●サビ止め・指定色も対応いたします。



高性能なコイルスプリングを使用した防振部材を採用。別途お見積りをさせていただき、納期も約2週間程いただきます。台数によりご相談させていただきます。



昭和機工株式会社製

サビに強い
溶融亜鉛メッキ仕上げ

受注生産品

各メーカーに対応

選定依頼シート P161

防振架台の耐震強度は、ご要望に応じて対応致します。



防振関連部品

吊り型防振ゴム MSN型

昭和機工株式会社製

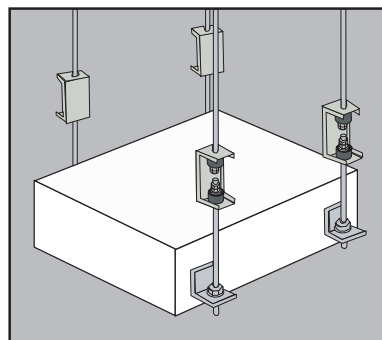
発注単位	希望小売価格(税別)
50ケ以上	オープン

シングル型 ダブル型



特長

- 防振ゴムとハンガーが一体に組み立てられているので取り扱いが便利です。
- コ字型ハンガー採用により、ボルト・ナットの締付作業が楽にできます。
- 防振効果がすぐれています。固有振動数(許容荷重×0.5~0.8懸垂時)は、シングル型で10~13Hz、ダブル型で7~9Hzです。
- ハンガー強度は許容量の2.5倍以上です。
- この製品は国土交通省仕様ダブルナット対応品です。
- ハンガー金具部は電気メッキユニクロ仕上げです。(溶融亜鉛メッキ対応可)
- ゴム材質は天然ゴムです。



※動的ばね定数は、静的ばね定数の1.3倍です。

特性/寸法表(シングル型)

型式	圧縮方向		適用ボルト メートルねじ (インチねじ)	寸法 (単位:mm)										
	静的ばね定数 N/mm	許容荷重 N(kgf)		A	B	C	D	E	T	L	W	H	J	K
MSN-22-S	49	206(21)	M10(W3/8)	22	26.5	10.5	11.5	11.3	1.2	30.7	31.2	75	8	11
MSN-30-S	103	431(44)	M10(W3/8)	30	27	11	12	12.4	1.6	37.6	39.2	75	8	11
MSN-40-S	206	843(86)	M12(W1/2)	40	26	13.5	15.5	12.7	2.3	48.3	50.6	80	10	13

特性/寸法表(ダブル型)

※動的ばね定数は、静的ばね定数の1.3倍です。

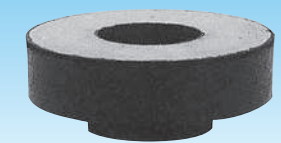
型式	圧縮方向		適用ボルト メートルねじ (インチねじ)	寸法 (単位:mm)										
	静的ばね定数 N/mm	許容荷重 N(kgf)		A	B	C	D	E	T	L	W	H	J	K
MSN-22-D	25	206(21)	M10(W3/8)	22	28.5	10.5	11.5	11.3	1.2	30.7	31.2	110	8	14
MSN-30-D	51.5	431(44)	M10(W3/8)	30	27	11	12	12.4	1.6	37.6	39.2	110	8	18
MSN-40-D	103	843(86)	M12(W1/2)	40	26	13.5	15.5	12.7	2.3	48.3	50.6	115	10	20

防振関連部品

ゴムブッシュ T/TN-W型

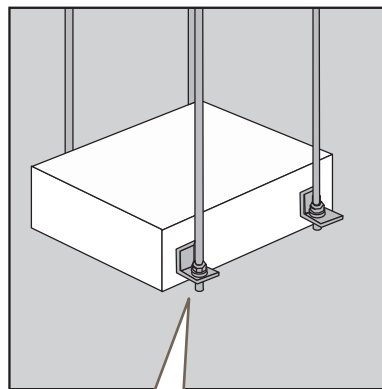
昭和機工株式会社製

発注単位	希望小売価格(税別)
200ケ以上	オープン



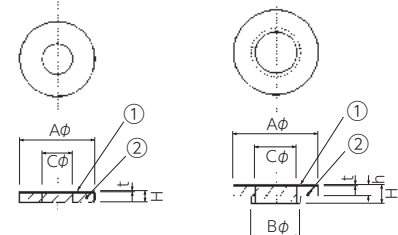
特長

- ストッパーボルトなどのボルトからの振動を絶縁するのに使用します。
- T-GW、TN-1HB型は、突起部寸法が12φの細く小さい機器穴にも取付可能です。
- T-GW、TN-1HB型の組み合わせで効果的な防振、耐震(揺れ)対策が可能です。T-GW、TN-1HBはセットですが、単品でも使用できます。(T-GWの上面はゴムのみ。鉄板はありません。)



T型

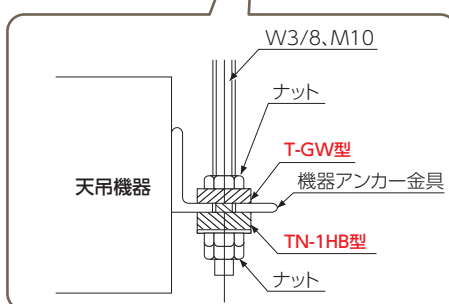
TN-W型



No.	材質
①	SS-400 (溶融亜鉛メッキ)
②	EPDM(55±5)

特性/寸法表

型式	形式	適用ボルト		寸法 (単位:mm)						
		メートルねじ	インチねじ	A	B	C	H	h	t	
T-GW	T	M10	W3/8	26	-	12	5	-	-	
TH-10	T	M10	W3/8	26	-	10	10	-	1.2	
TH-14	T	M12	W1/2	30	-	13.5	10	-	1.2	
TN-1HB	TN-W	M10	W3/8	26	12	10.5	15	10	1.2	
TN-1W ※	TN-W	M10	W3/8	26	14.5	10.5	15	10	1.2	
TN-2W ※	TN-W	M12	W1/2	30	17	13	15	10	1.2	



※ウルトラパッドのアタッチメント使用時に最適です。P128

BS・CSアンテナ取付金具

パラボラキヤッチャー®

アンテナ直径30~50cm

アンテナ直径30~50cmまで、全8機種。

全メーカー対応

各メーカーのBS・CSアンテナにも幅広く対応しております。

サビに強い

溶融亜鉛メッキ

塩害地でも安心して使用できます。

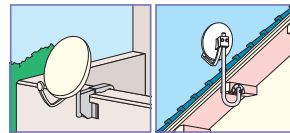
耐蝕塗装

サビに強い溶融亜鉛メッキ鋼板に耐蝕塗装仕上げ。

高品質

据付作業性・安全性にもすぐれ、強度・材質・耐久性ともにあらゆる角度から検討した高品質な製品です。

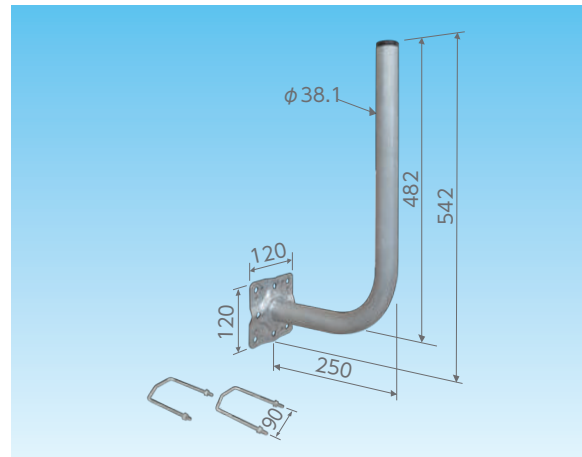
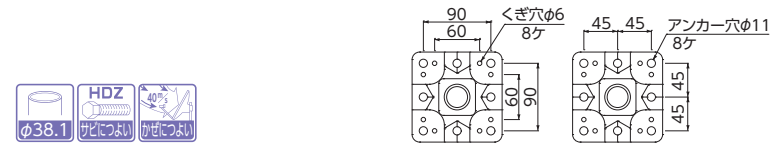




PAX-VFJ NEW 格子手すり用 壁面用 go

仕上げ	希望小売価格(税別)	受注単位
溶融亜鉛メッキ	¥5,400	6

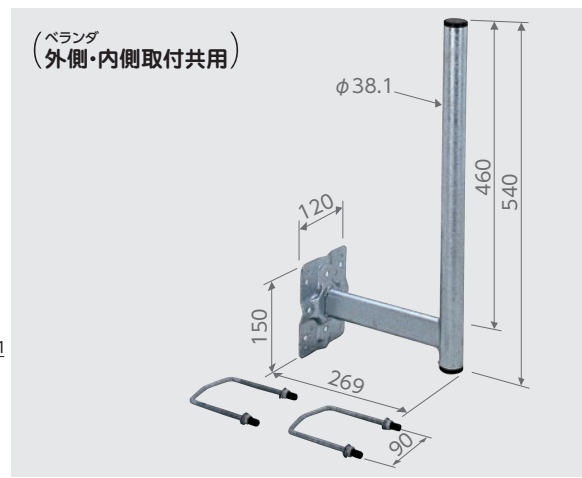
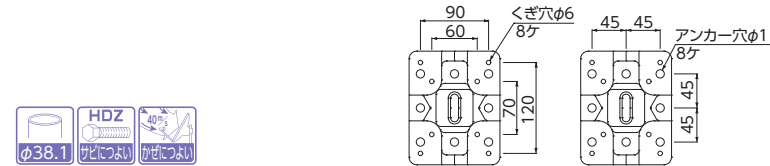
- 取付パイプ径(mm) …… **φ38.1**
- アンテナ直径(cm) …… **標準40~50**
- JANコード …… T49 31481 56004 1
- 保護キャップ付



PAX-VF 在庫限り品 格子手すり用 壁面用

仕上げ	希望小売価格(税別)	受注単位
溶融亜鉛メッキ	¥3,600	6

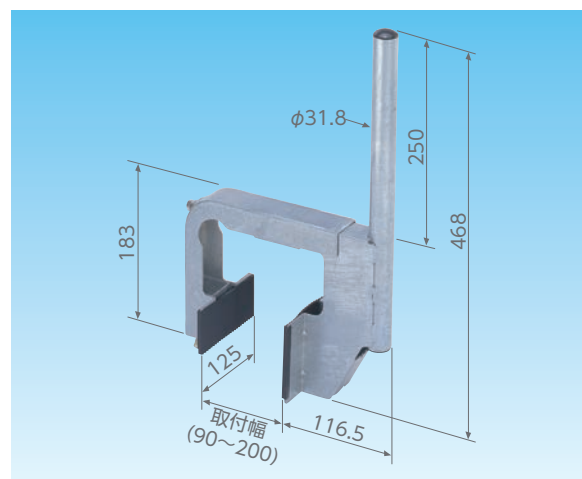
- 取付パイプ径(mm) …… **φ38.1**
- アンテナ直径(cm) …… **標準40~50**
- JANコード …… T49 31481 53250 5
- 保護キャップ付



PAX-VT-KG コンクリート手すり用 go

仕上げ	希望小売価格(税別)	受注単位
溶融亜鉛メッキ	¥7,700	4

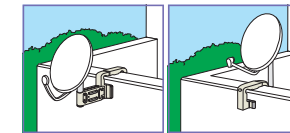
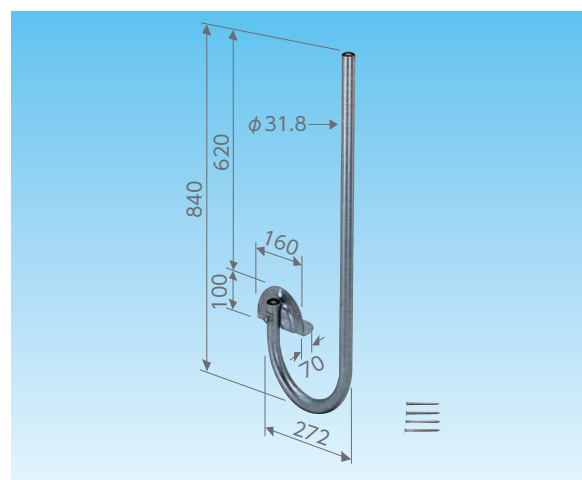
- 取付パイプ径(mm) …… **φ31.8**
- アンテナ直径(cm) …… **標準30~40**
- JANコード …… T49 31481 56002 7
- 手すりをはさんで取り付けます。
- 脱着作業が簡単です。
- 手すりにキズをつけずにアンテナを設置できます。
- (ご注意) 取付面のクッションと建物の塗装が固着し、取り外し時に塗装をはがしてしまうことがあります。



PAX-SJ 母屋木用

仕上げ	希望小売価格(税別)	受注単位
溶融亜鉛メッキ	¥4,300	4

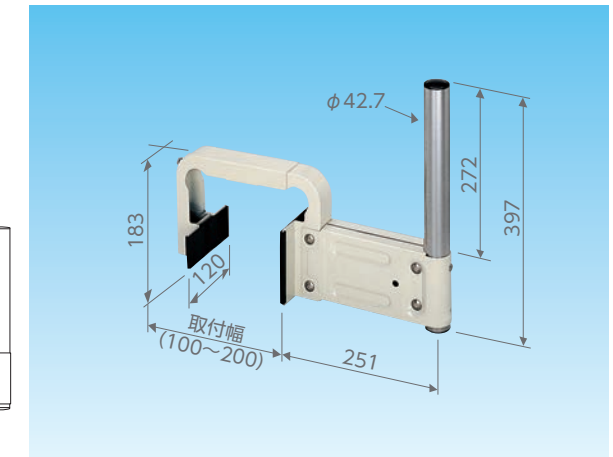
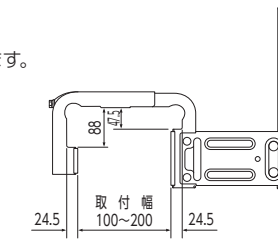
- 取付パイプ径(mm) …… **φ31.8**
- アンテナ直径(cm) …… **標準30~40**
- JANコード …… T49 31481 53210 9
- 屋根に上がりず取り付けできます。
- (ご注意) 取付部が弱い場合は支線等で補強してください。



PAX-NT-K コンクリート手すり用

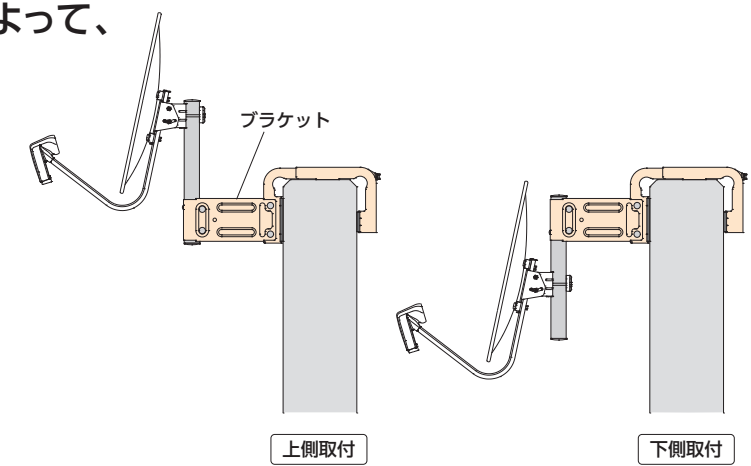
仕上げ	希望小売価格(税別)	受注単位
耐蝕塗装	¥10,800	3

- 取付パイプ径(mm) …… **φ42.7**
- アンテナ直径(cm) …… **標準40~50**
- JANコード …… T49 31481 52210 0
- 手すりをはさんで取り付けます。
- 脱着作業が簡単です。
- 外側取付用です。内側取付ができない場合があります。
- (ご注意) 取付面のクッションと建物の塗装が固着し、取り外し時に塗装をはがしてしまうことがあります。



ブラケットの組み立てる方向によって、取付パイプの向きが変えることができます。

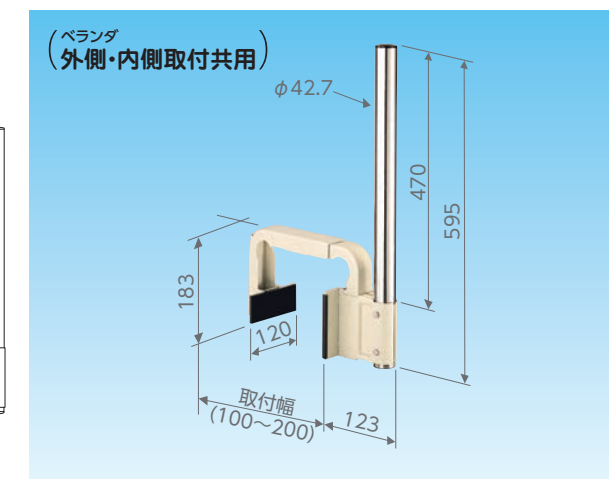
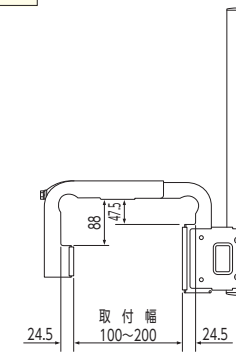
※建物の構造・設置場所・地域やアンテナ構造により設置できない場合があります。



PAX-NT-KU コンクリート手すり用

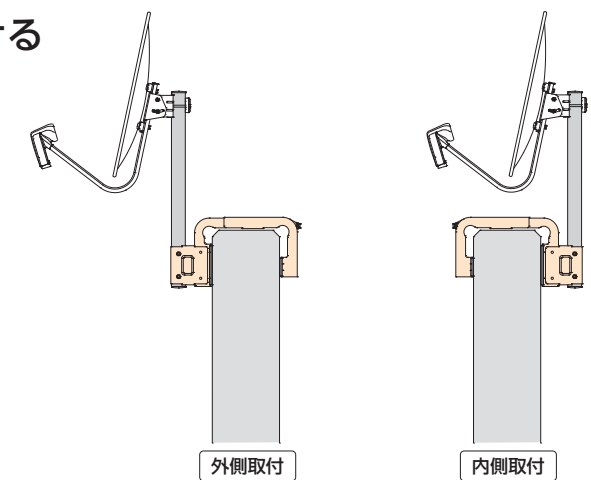
仕上げ	希望小売価格(税別)	受注単位
耐蝕塗装	¥12,000	3

- 取付パイプ径(mm) …… **φ42.7**
- アンテナ直径(cm) …… **標準40~50**
- JANコード …… T49 31481 52216 2
- 手すりをはさんで取り付けます。
- 脱着作業が簡単です。
- (ご注意) 取付面のクッションと建物の塗装が固着し、取り外し時に塗装をはがしてしまうことがあります。

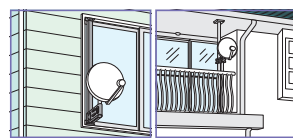


手すりの外側か内側の両方に取り付けることができます。

※建物の構造・設置場所・地域やアンテナ構造により設置できない場合があります。



窓枠用・ベランダ取付ポール



PAX-NM 窓枠用

仕上げ	希望小売価格(税別)	受注単位
耐蝕塗装(ブラック)	¥14,500	2

- 取付パイプ径(mm) …… φ42.7
- アンテナ直径(cm) …… 標準40~50
- JANコード …… T49 31481 52510 1

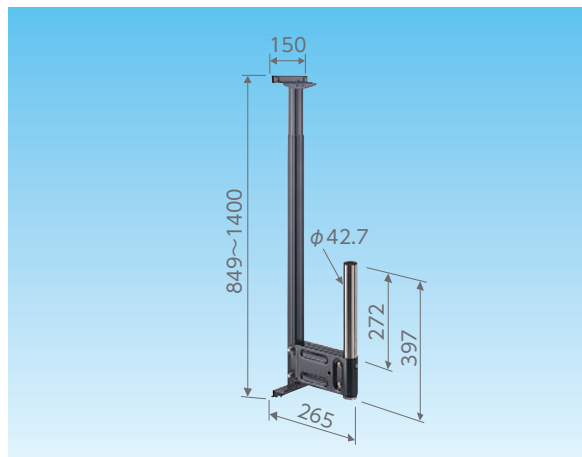
- アルミサッシ窓・木製窓用。
- 窓の開閉ができます。
- 窓高さ85~140cmに適します。

※ご注意

鉄製の窓には取り付けできません。アルミサッシ窓・木製の窓でも窓の構造により取り付けできない場合がございます。取り付け位置に雨戸や網戸が有る場合は、完全に締まりません。



窓がふさがらない
取り付けもできます。



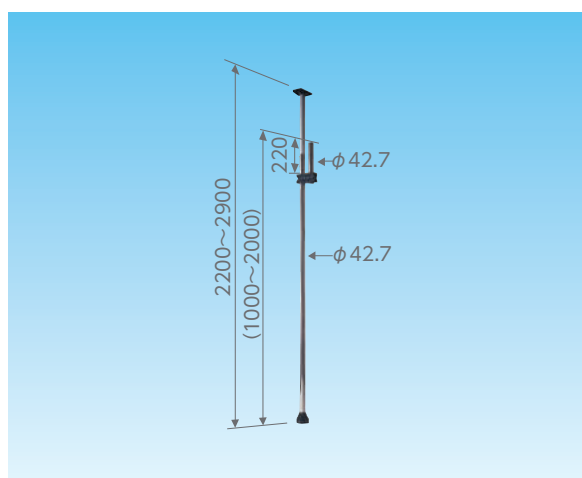
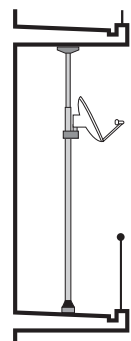
アンテナ取り付け位置は、4種類あります。

窓正面下部取付	窓枠下側取付	窓正面上部取付	窓枠上側取付
「標準的取付」です。 そのままでも取り付けできます。	パイプを上・下逆にします。	取付ポールとパイプを上・下逆にします。	取付ポールを上・下逆にします。

PAX-NB ベランダ取付ポール

仕上げ	希望小売価格(税別)	受注単位
塗装(ブラック)	¥26,600	1

- 取付パイプ径(mm) …… φ42.7
- アンテナ直径(cm) …… 標準40~50
- JANコード …… T49 31481 52610 8
- 建物にキズをつけずに取り付けできます。
- 天井高さが床面より2.2~2.9mの南向きベランダ用。



ステンレス線(袋入り・箱入り)・支線引止め金具

引止め用針金。アンテナの支線取付工事に最適

E-S14-100 ステンレス線(袋入り)

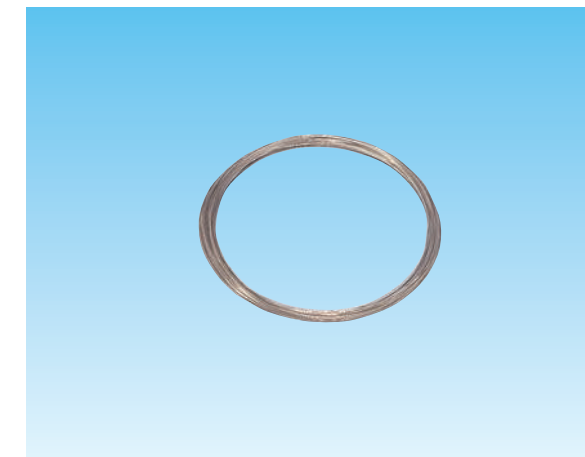
仕上げ	希望小売価格(税別)	受注単位
ステンレス製	オープン	5

- φ1.4mm、100m巻(SUS304)
- JANコード…T49 31481 57004 0

E-S16-100 ステンレス線(袋入り)

仕上げ	希望小売価格(税別)	受注単位
ステンレス製	オープン	5

- φ1.6mm、100m巻(SUS304)
- JANコード…T49 31481 57005 7



E-S14-200 ステンレス線(箱入り)

仕上げ	希望小売価格(税別)	受注単位
ステンレス製	オープン	3

- φ1.4mm、200m巻(SUS304)
- JANコード…T49 31481 57001 9

E-S16-200 ステンレス線(箱入り)

仕上げ	希望小売価格(税別)	受注単位
ステンレス製	オープン	3

- φ1.6mm、200m巻(SUS304)
- JANコード…T49 31481 57002 6

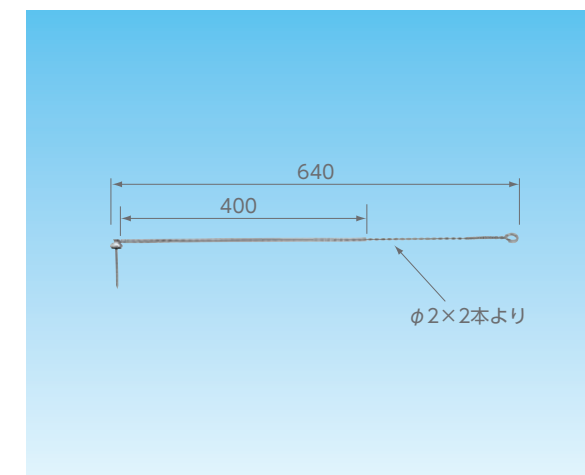
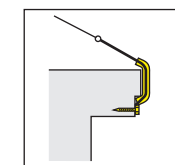


屋根の上にも
置いても
すべらない
ストッパー

E-AK-2 支線引き止め金具

仕上げ	希望小売価格(税別)	受注単位
ステンレス製	オープン	50

- JANコード ……



ステンレス線(袋入り・箱入り)・支線引止め金具

パラボラキャッチャー

グリップルプラス・コーティングワイヤー

引っぱるだけでしっかり止まるワンタッチワイヤージョイント。ステンレスより線

E-SGP2 グリップルプラス go シリーズ

希望小売価格(税別)	受注単位
1個 ¥700	1ケース(200個入)

- JANコード…………… T49 31481 57007 1
- 《グリップルプラス》はターンバックルもワイヤークリップもいらぬ新しいタイプのワイヤージョイントです。
- 最大耐荷重130kg(コーティングワイヤー使用時)。
- 《グリップルプラス》と《コーティングワイヤー》はセットで使用してください。
- 調整ピン付属



E-CY18-SUS コーティングワイヤー go シリーズ

仕上げ	希望小売価格(税別)	受注単位
ステンレス製	¥15,000	3

- JANコード…………… T49 31481 57008 8
- 柔軟性と高い強度を持ち、施工しやすいワイヤーです。
- 外径：φ1.8
- ステンレス鋼(SUS 304)
- ナイロンコート仕上げ、色：ブラック
- 100m巻、引っぱり強度：200kg
- ロープの破断荷重130kg(グリップルプラス使用時)



《グリップルプラス》と《コーティングワイヤー》を使った、キャッチャーのおすすめ

グリップルプラスのだ円形の穴にワイヤーをさし込みます。

固定物に通した後、逆方向からさし込みます。

ワイヤーの端をペンチで引っぱるとできあがり! 付属のピンで調整できます。

グリップルプラス(E-SGP2)

コーティングワイヤー(E-CY18-SUS)

用途

- CS/BS-1F・U・V・アンテナの支線取り付けに。
- 室外機の屋根置台の支線張りに。
- 室外機の転倒防止に。
- ※その他いろいろな使い方ができます。

市販のワイヤーロープでは端末処理がたいへん…! 《グリップルプラス》を使うとターンバックルとワイヤー止め《クリップ》が不要になります。

●アンテナの取り付けに

単線使用の場合 補助支線が必要

単線は伸びるので、転倒防止のための補助支線が必要です。巻きくせが付くので、張り直し作業も大変です。《コーティングワイヤー》はより線ですから、たるまないで補助支線が不要です。端末処理も《グリップルプラス》で作業時間を短縮できます。

《コーティングワイヤー》 E-CY18-SUS

E-SGP2、E-CY18-SUS 使用の場合 補助支線不要

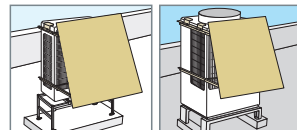
グリップルプラス E-SGP2

支線引き止め金具 E-AK-2

母屋木

樋い受けを使った場合

母屋木に《支線引き止め金具》E-AK-2を使った場合

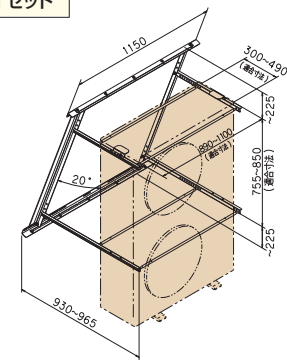


PC-SS パッケージ エアコン用日よけ 在庫限り品 go シリーズ

仕上げ	希望小売価格(税別)	受注単位
パイプ=粉体塗装 その他=ZAM*鋼板+粉体塗装	¥46,000	1セット

JANコード…………… T49 31481 25122 2

- (ご注意)
- ※エアコン本体の高さが755mm未満の場合、使用できません。
 - ※エアコン本体の高さが755~980mmの場合、エアコンの上から地面までの高さを981mm以上になるように架台などでかさ上げしてください。
 - ※エアコンのコンデンサーが直射日光の当たらないビルの日かげや北・東向きの場合の節電効果は期待できません。
 - ※強風(25m/以上)の場合は、シェードネットを外してください。

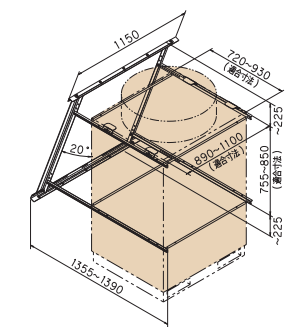


PB-SSS ビルマル用日よけ 在庫限り品

仕上げ	希望小売価格(税別)	受注単位
パイプ=粉体塗装 その他=ZAM*鋼板+粉体塗装	¥52,000	1セット

JANコード…………… T49 31481 33001 9

- (ご注意)
- ※エアコンのコンデンサーが直射日光の当たらないビルの日かげや北・東向きの場合の節電効果は期待できません。
 - ※強風(25m/以上)の場合は、シェードネットを外してください。

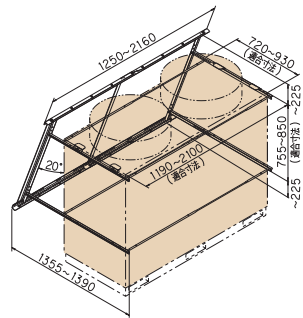


PB-SST ビルマル用日よけ 在庫限り品

仕上げ	希望小売価格(税別)	受注単位
パイプ=粉体塗装 その他=ZAM*鋼板+粉体塗装	¥72,000	1セット

JANコード…………… T49 31481 33002 6

- (ご注意)
- ※エアコンのコンデンサーが直射日光の当たらないビルの日かげや北・東向きの場合の節電効果は期待できません。
 - ※強風(25m/以上)の場合は、シェードネットを外してください。



PE-SN 交換用シェード 在庫限り品

仕上げ	希望小売価格(税別)	受注単位
高密度ポリエチレン	¥15,000	1

JANコード…………… T49 31481 28017 8



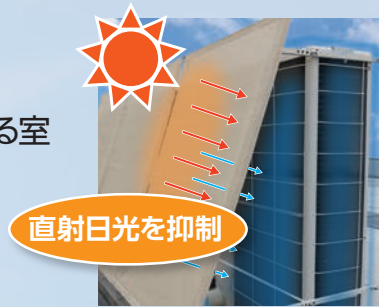
日よけキャッチャー

その他

室外機シェードの特長

1 紫外線を遮断

紫外線を約90%遮断。紫外線による室外機の変色や劣化を防止します。



2 快適性と省エネ効果

日差しを遮断するだけでなく、風をとりこみ熱を逃す効果もあるため、通気性のよい快適な日陰をつくります。



3 耐久性のあるシェード

ほつれ、破れに強い特殊なネットを使用。
 材質: 高密度ポリエチレン

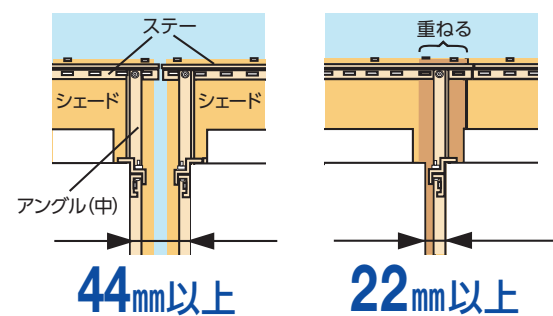


4 取り外し可能で、メンテナンスも簡単

季節・天候に合わせて、取り外しや収納が簡単におこなえ、水洗いも可能。

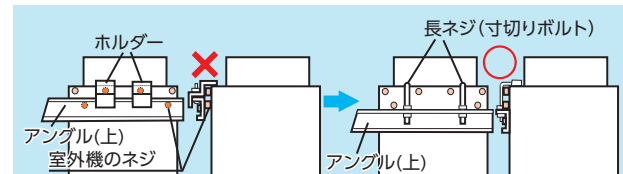


ワンポイントアドバイス

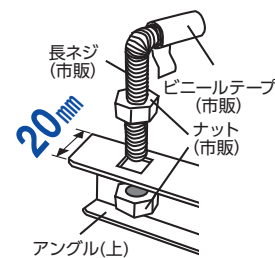


● 室外機間のすき間が広い場合ステーとシェードを2本のアングル(中)に固定してください。

● 室外機間のすき間が狭い場合ステーとシェードを重ねて1本のアングル(中)に固定してください。



● アングル(上)やホルダーに室外機のネジ等がある場合、アングル(上)に市販の長ネジ(寸切りボルト)を曲げて長さを調節し、市販のナットで締め付けてください。
 ※ 室外機がキズつかないように長ネジにビニールテープを巻いてください。



UP-28D PAT. 在庫限り品

希望小売価格(税別)	受注単位
¥48,000	1

■ 最大吊り上げ荷重…… 60kg
 ■ JANコード…… T49 31481 17955 7
 クーラーキャッチャー天井吊金具に取り付けて
 室外機を **ぐるぐる** 吊り上げます。



● 写真はC-DUIにUP-28Dを使って室外機を吊り上げているところ。壁に対し、**直角付け**をする場合、せまいベランダでも安全に作業がおこなえます。
 ※ **手を離せば止まるブレーキ付き!**
 ※ 下記の5機種以外のクーラーキャッチャー天井吊金具にも、UP-28DATを取り付けると、UP-28Dが使用できます。
 ● 専用収納ケースで持ち運びもラクラク。



UP-28Dはクーラーキャッチャー天井吊用専用です

C-DG3・C-DZG・C-DG-L・C-DZG-L・C-DXG用

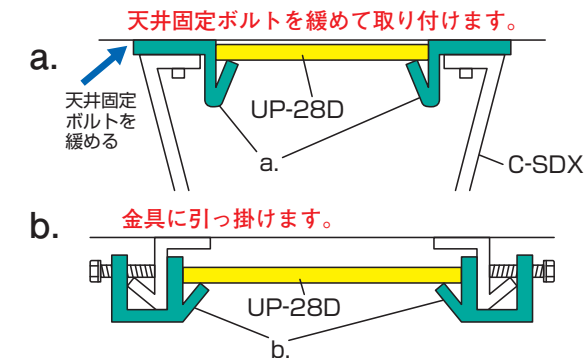
● 旧タイプの天井吊用キャッチャーC-DG2・C-DG・C-DZG3・C-DU・C-DX・C-DF・C-DD2・C-SDU3・C-SDX3・C-SDGにも使用できます。

UP-28DAT 在庫限り品

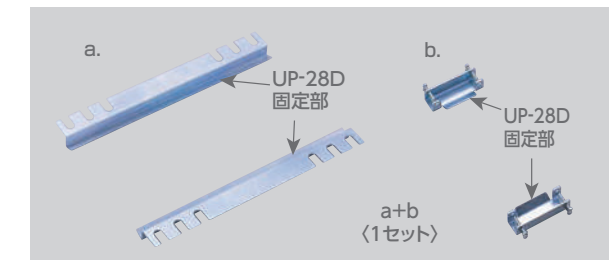
希望小売価格(税別)	受注単位
¥6,000	1セット

■ UP-28D専用アタッチメント
 ■ JANコード……

UP-28D発売前に製造された旧タイプの天井吊用キャッチャーに取り付けできるようになります。



UP-28DATは、UP-28Dをクーラーキャッチャー天井吊金具C-SDX等に使いたい時に、天井吊金具に取り付けるアタッチメントです。室外機撤去時に最適。



a. 適合機種: C-SDX
 b. 適合機種: C-DD・C-SDX2・C-DZ2・C-SDU2
 C-SDU2-SUS・C-SDH

● 室外機吊り上げ時、UP-28Dと室外機の間に5センチ程度の作業スペースが必要です。
 ● 使用する天井吊りキャッチャーの室外機有効吊り寸法と取り付ける室外機の外形高さを確認してください。

仕様

たすかるくんシリーズ			
型式	UP-28D		
用途	室外機吊り上げ装置 [キャッチャー天井吊金具専用]		
最大吊り上げ荷重	60kg		
最大吊り上げ高さ	2.8m		
ベルト引っぱり力	地上2.8m時	荷重40kg時	60kg時
		22kg	34kg
自重 (単品重量)	約2.7kg (3.6kg 箱と収納ケース含む)		

諸元

ベルト	
最大耐荷重	ベルト: 500kg以上 (マシン目部含む)
素材	ポリプロピレン
長さ	9m
幅×厚み	25mm×1.6mm

別売部品 在庫限り品

品名	型式	長さ	線径(略) 別
引っぱりベルト	UE-90B	9m	オープン

UP-28D交換用



UP-50H-MINI 在庫限り品

希望小売価格(税別)	受注単位
¥48,000	1

■最大吊り上げ荷重…… 40 kg
 ■JANコード…… T49 31481 17950 2



最大使用荷重:
40kg
最大吊り高さ:
5m

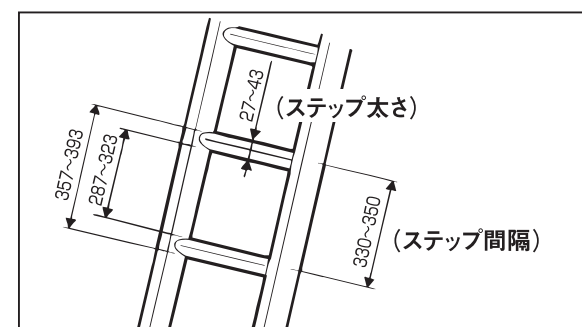
(ご注意) 上記のイラスト以外の使い方はしないでください。



エアコンアップは、
こんなに機能的!!

- 2連ハシゴへの取り付けはワンタッチでOK!
- ロープは手を離せば止まるブレーキ付き。
- 専用収納ケースで持ち運びもラクラク。

UP-50H-MINIは下記の2連ハシゴに取り付けできます。



- 全長7m・8mの2連ハシゴ
- ステップ太さ27~47mm
- ステップ間隔(ピッチ)330~350mm

仕様		備考	
型式	UP-50H-MINI		
用途	室外機吊上げ装置 [2連ハシゴ専用]		
対応2連ハシゴ	JIS規格適合品及びSGマーク認定品 全長: 8m以下・7m以下 ステップ太さ: 27~43mm ステップ間隔: 330~350mm ステップ間の必要寸法は287~323mm		
最大使用荷重	40kg		
最大吊り高さ	8mハシゴ時	7mハシゴ時	2連ハシゴ長さ: 8m 長さ: 7m 重さ: 約29kg 重さ: 約22kg 角度: 75° 角度: 75° 吊上げ物 高さ: 800mm 重さ: 約40kg
	5m	4~4.5m	
ロープ引っぱり力	地上5m時25kg (荷重40kg時)		
自重 (単品重量)	約4.5kg (ロープ、玉掛けブーリー含む) 約5.4kg (箱と収納ケース含む)		

諸元	
ロープ	
最大耐荷重	ロープ: 500kg以上(カシメ部500kg)
素材	ポリエステル
長さ	18m
直径	10mm
使用回数	実使用1000回以上 (吊り荷重50kg時)

技術資料

- ISO について P141
- 表面処理について P142
- ZAM. について P143
- 風圧荷重について P144
- 品質基準について P145
- よくあるご質問 (FAQ) P147
- 外形寸法図 P149
- 二段置架台選定表 P155
- 二段置架台の設置 P156
- オプション対応表 P157
- 参考価格表 P159
- 会社沿革 P160
- キャッチャー選定依頼シート P161
- 各種計算書依頼シート P162
- 型式別索引 P163

ISOとは、規格の国際統一を進める国際機関で、ISO規格は国際規格です。

- ISO (国際標準化機構) は、国際規格を扱う世界的な組織で「アイ・エス・オー」あるいは「イン」と呼ばれています。どこの国の政府も関与していない純粋な非政府組織です。すでに一万種以上のISO規格があります。中でも写真のフィルム感度 (ISO100など) やISO (イン) ネジなどは有名です。

ISO9001は、世界共通の品質に関する物差しです。

- ISO9001とは、国際標準化機構 (ISO) の品質保証規格です。日本適合性認定協会 (JAB) の認定を受けた審査登録機関が、第三者の立場から工場・事業所の品質システム (品質管理の仕組みや種々の取り決め) をISOの規格に適合しているか、また本当にその品質システムに沿った製造をおこなっているか、という観点から審査をおこないます。
- 審査に合格した工場・事業所はJABに登録されます。登録後も、半年に1回「維持審査」がおこなわれます。これは規定に沿った品質管理が継続して行われているかどうかを審査するものです。
- また、3年に1回「更新審査」がおこなわれます。
- 日本工業規格のJISマーク表示許可制度が製品の形状や材質、信頼性の保証をおこなっているのに対し、ISO9001では製品の生産工程における品質管理のやり方そのものを評価の対象としている点が特徴です。
- ISO9001シリーズは、1987年にそれまで、バラバラだった欧米の品質保証規格を統一して制定されました。以来、EU圏内に限らず世界的にISOの取得が商取引の必要条件とされるケースが増加しています。
- 日晴金属株式会社では、1995年の審査登録以来、3年ごとの更新審査を受審し、協力会社の指導等も含め、ISO9001規格に基づき、一貫した品質管理の維持をおこなっています。

ISO14001は、世界共通の環境に足しする指針です。

- ISO14001とは、国際標準化機構 (ISO) の環境マネジメントシステム規格で、企業活動や製品を通じて環境に与える負荷を、できるだけ減らすように配慮したシステムです。ISO14001規格もISO9001規格と同様に、審査登録後も「維持審査」・「更新審査」がおこなわれます。
- ISO14001シリーズは、「21世紀において維持可能な開発」に導くべく、1992年に開催の地球サミット、「リオ宣言・アジェンダ21」の発表により、地球環境問題に対する世界の認識が急速に高まり、1996年にISO14001規格が発表されました。とくに海外の企業では取引条件とされることが非常に多くなっており、環境に配慮している企業の製品を積極的に購入しようという人々が増えています。
- 日晴金属株式会社では、1998年の審査登録以来、3年ごとの更新審査を受審し、微力ながら「地球環境を守り21世紀の未来へ希望ある地球を受け継ぐのを、我々20世紀に生きる者の義務と考え」その実行のために、ISO14001規格に基づく維持管理をおこなっています。

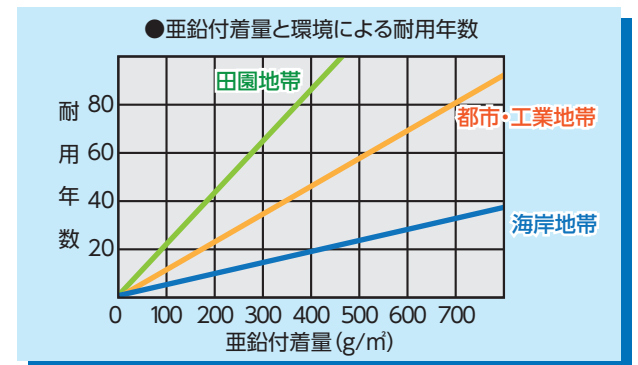


日晴金属株式会社 大阪事業所

キャッチャーを製造している日晴金属株式会社は、品質保証に関する国際規格「ISO 9001-2008」、および環境マネジメントシステムに関する国際規格「ISO 14001-2004」の審査に合格し登録されています。

溶融亜鉛メッキとは (亜鉛の犠牲防蝕効果について)

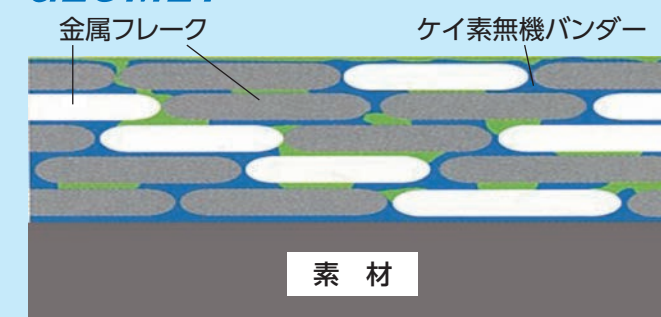
- 溶融亜鉛メッキは、鉄の加工品を高熱で溶かした亜鉛の中に浸け、鉄表面に亜鉛を付着させてメッキします。電気メッキに比べ多量の亜鉛を付着させることができます。
- 溶融亜鉛メッキした鉄は、亜鉛の犠牲防蝕効果により、亜鉛が先にサビて溶け出すため、その亜鉛が無くなるまで鉄はサビることはありません。
- 溶融亜鉛メッキされた製品は、当初金属光沢の淡灰色をしています。長時間大気にさらされると次第に光沢を失い灰色に変わります。これは緻密な酸化被膜に覆われるため、この被膜は水に難溶性で、大気中に安定しています。
- 大気にさらされる最初のうちは、まず白サビが発生します。これは完全な酸化被膜に覆われる過程の中の特性として正常です。なお、この白サビの発生が収まり安定するには1年程かかります。
- 亜鉛メッキの白サビは非常にかさ (見かけの大きさ) が多いため、亜鉛が非常に侵されている様に見えますが、実際には亜鉛の損失は微量で、薄い白サビで0.7g/m²、やや多いもので1g/m²、特にひどいもので2~4g/m²で溶融亜鉛メッキの付着量300~600g/m²に対して微々たるもので、心配するものではありません。



高耐蝕表面処理ネジとは

- 2011年4月以降より、キャッチャー塗装機種のネジ類に防錆表面処理「ジオメット®」を、順次採用することになりました。
- 「ジオメット®」とは、30年以上の実績を持つ防錆表面処理「ダクロタイズド®」の技術をもとに開発されたクロムフリー製品で、全世界の自動車メーカー技術標準に組み込まれて使用されている防錆表面処理です。
- ジオメット®処理の特徴
 - 1) 水系完全クロムフリー：水系の処理液を使用しており、自然環境や作業環境に優しい表面処理であると共に、クロム化合物・鉛・ヒ素・カドミウム・水銀を含まず、RoHs指令・ELV規制・REACH規制にも適合します。
 - 2) 金属亜鉛粉末等によりコントロールされた犠牲防蝕作用で、傷つき等の耐蝕に優れ、耐候性・耐熱性にすぐれています。
 - 3) 膜厚は、8μm程度の薄い皮膜ですので、ボルトとナットの嵌合も良好です。

GEOMET®



ジオメット®処理皮膜の構成

ジオメット®処理皮膜は、シルバーメタリックの外観です。その構造は金属フレークが層状に重なり、特殊無機バンダーにより結合された形となっています。2C2Bが標準工程です。

ZAM®とは

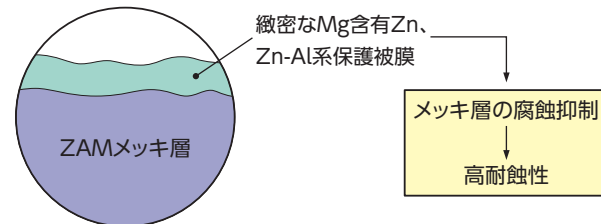
- キャッチャーでは、'05年3月生産分より、塗装機種に使用している鋼板にZAM®を採用。
- ZAM®とは日新製鋼株式会社が開発した亜鉛-アルミニウム6%-マグネシウム3%のメッキ層を持つ高耐蝕溶融亜鉛メッキ鋼板です。

●特徴

- 1) 溶融亜鉛メッキ鋼板に比べ10~20倍の耐蝕性がある。(塩水噴霧試験結果による)
- 2) 長寿命が図れ、少ないメッキ付着量で高耐蝕性が得られ、省資源対応で環境にやさしい。

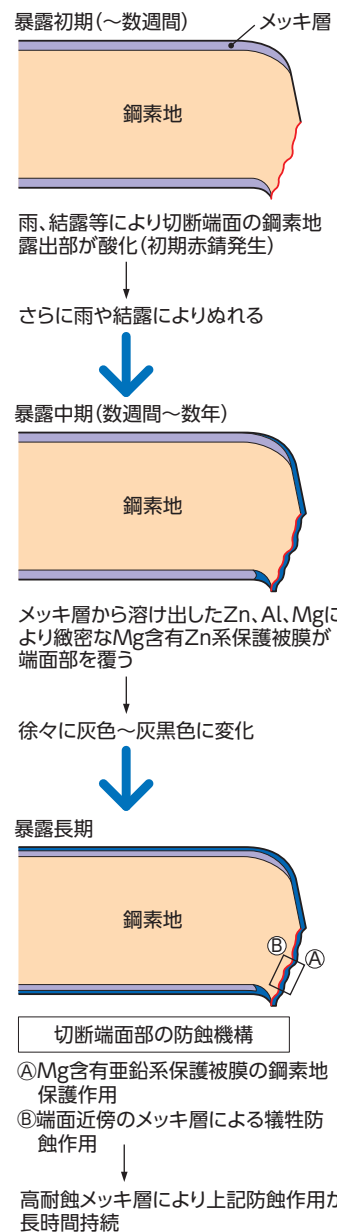
●耐蝕機構

ZAM®はメッキ層に含有されるMgとALの効果により、時間の経過とともに緻密で付着性の強い保護被膜がメッキ表面に形成され、これがメッキ層の腐蝕を抑制するため、すぐれた耐蝕性を発揮します。



●切断端面部の耐蝕性発現機構

切断端面部においては、メッキ層から溶け出したAL、Mgを含む緻密な亜鉛系保護被膜が端面部を覆うことにより、すぐれた耐蝕性を発揮します。



SEI	Zn
Al	Mg
Fe	O
Cl	S

屋外暴露試験後の切断端面部断面状態(暴露18ヶ月後) 10μm
(板厚:2.3mm、メッキ付着量:130/130g/m²、後処理:クロメート50mg/m²)

●切断端面部の色調変化

暴露初期	暴露3年後
------	-------

暴露試験後の切断端面の色調変化例 5mm
(板厚:3.2mm、メッキ付着量:150/150g/m²、後処理:クロメート50mg/m²)

- 注1) 色調ならびに色調変化のスピードは板厚、暴露環境(地域・施工場所、向き等)により変わります。
注2) 日新製鋼カタログより抜粋。

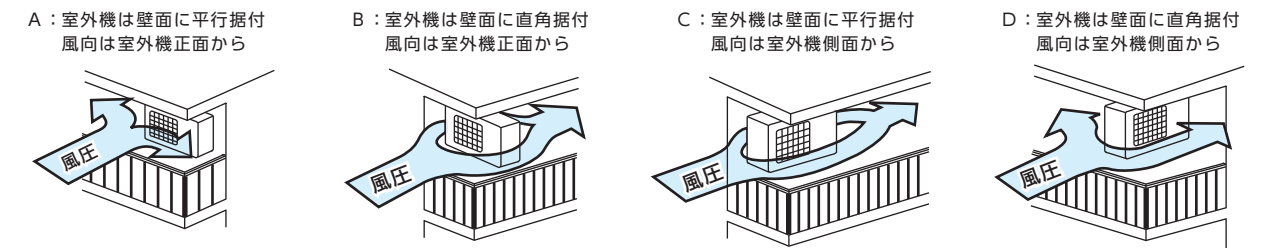
※「ZAM®」は、日新製鋼株式会社の登録商標です。
「ZAM®」は、日新製鋼株式会社が開発した亜鉛Zn-アルミニウムAl-マグネシウムMg合金メッキ鋼板の商品名です。 <http://www.zam.biz>

風洞実験による室外機天井吊時の風圧荷重の検証

今まで弊社では天井吊架台の開発に当たり、建物周辺の風圧荷重は建築基準法で示された内容に基づき風圧荷重を求めていました。しかし、その風圧荷重では建物の端部や据付方向など悪い条件の重なる取付場所では不十分と考え、室外機の据付方向や据付場所および風向などによる風圧荷重の変化を、模型を用いた風洞実験の実施により解明することができました。

実験装置 : ゲッチングン型回流風洞(サクシオンチャンバー・ムービングベット付)
風洞寸法 : 風洞開口寸法1m×1m
測定データ : 抗力Fx、横力Fy、揚力:Fz(測定は六分力天秤)
測定環境 : 温度—非接触式温度計、大気圧—水銀柱、主流速—マノメータ、制御計測ツール—Dazylab

1. 室外機据付方向と風向

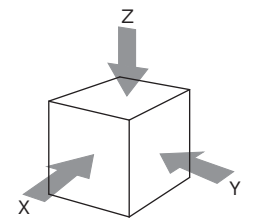


【基礎知識】
ある前面投影面積:A[m²]をもつ物体に、相対速度:v[m/s]で流体がぶつかる時の抗力:Fx[N]は、流体の密度(ρ):ρ[kg/m³]、物体の抗力係数:C_dとすると次式のようになる。
$$F_x = 1/2 \cdot \rho \cdot A \cdot v^2 \cdot C_d [N]$$

したがって、室外機のもつ物体固有の抗力係数:Cと前面投影面積:Aがわかれば、あらゆる風速での抗力(応力)が算出できる。
また、抗力係数:C_dは相対速度(風速)に依存せず一定である。(ここで、標準大気(15°C)ではρ=1.205)

2. 実験の結果

室外機へ加わる応力方向X・Y・Zの風圧荷重を風洞実験の結果から、風速毎の荷重の向きと荷重の大きさをまとめた。
応力方向 X:前後方向 Y:左右方向 Z:上下方向



想定した室外機の高さ 大型:700×800×300 小型:600×700×300

据付個所	室外機の据付方向	風の向き		応力の方向	風速60m/s時の荷重(N)		風速40m/s時の荷重(N)	
		壁面への風向	室外機への風向		室外機大型(N)	室外機小型(N)	室外機大型(N)	室外機小型(N)
A	壁面に平行	直角	正面	X	641	481	285	214
	壁面に平行	直角	正面	Y	174	130	77	58
	壁面に平行	直角	正面	Z	157	118	70	52
B	壁面に直角	平行	正面	X	1724	1293	766	575
	壁面に直角	平行	正面	Y	300	225	133	100
C	壁面に直角	平行	正面	Z	129	97	57	43
	壁面に平行	平行	側面	X	618	463	275	206
D	壁面に平行	平行	側面	Y	446	335	198	146
	壁面に平行	平行	側面	Z	172	129	77	57
	壁面に直角	直角	側面	X	243	182	108	81
D	壁面に直角	直角	側面	Y	343	258	153	114
	壁面に直角	直角	側面	Z	152	114	68	51

品質基準

各種キャッチャーの品質・性能は次の各点に留意して、設計・生産しております。

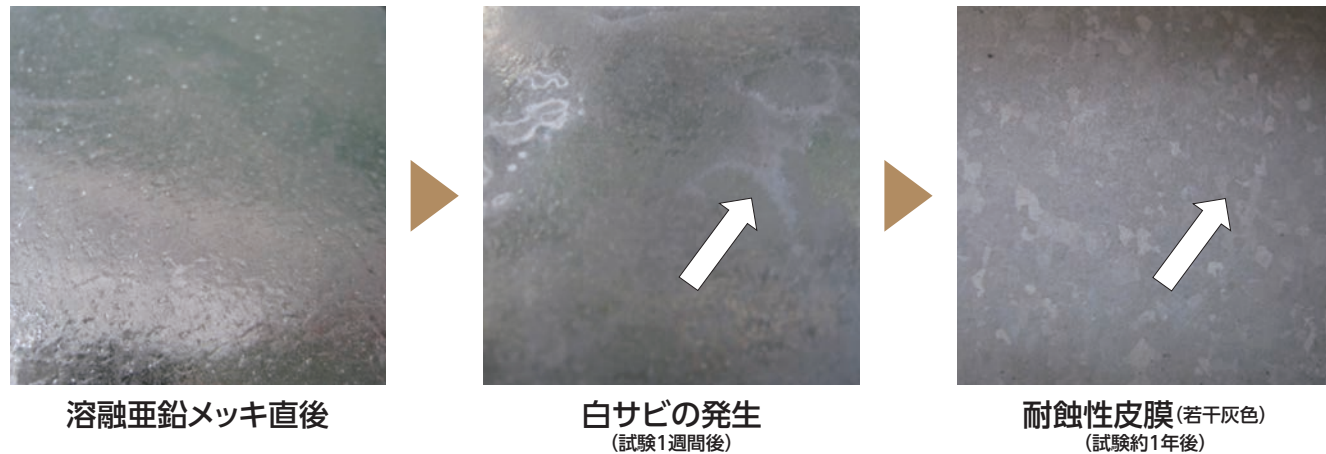
種類	項目	ルームエアコン据付部品	エコキュート据付部品
		カラーキャッチャー	ECOキャッチャー
塗装仕上機種	1. 用途	一般地区屋外での、エアコン据付用	
	2. 材質	1) 溶融亜鉛メッキ鋼板 (JIS G3302 SGCC) 2) 高耐蝕溶融亜鉛メッキ鋼板 ZAM (日新製鋼株式会社製)	
	3. 塗装方法	1) 2C-1B (W&W) 二回塗り一回焼き付け ・下塗 エポキシ系焼付プライマー 静電塗装 ・上塗 アクリル系焼付塗料 静電塗装 2) ポリエステル粉体塗装	
	4. 塗装範囲	外周は全て外観部分として仕上げる。但し、据付後覗き込まなければ見えない箇所や、雨水のかからない部分はこの限りとししない	
	5. 塗装性能	塗装性能は、次の各試験及び試験条件に依る 1) 塩水噴霧試験 JIS Z2371・K5600に依る ●テストピースを製品と同様に塗装して試験 500Hr以上の塩水噴霧試験後に、プリスター幅2mm以下で赤錆の発錆なきこと 2) 密着試験 JIS K5600に依る ●テストピースを製品と同様に塗装して試験 基盤目テスト 100/100で合格 3) 鉛筆硬度試験 JIS K5600に依る ●テストピースを製品と同様に塗装して試験 鉛筆硬度 塗装(1): 2H以上で合格 塗装(2): H以上で合格 4) エリクセン試験 JIS B7729・Z2247に依る ●テストピースを製品と同様に塗装して試験 押出し量 塗装(1): 5mm以上で合格 塗装(2): 7mm以上で合格 5) 衝撃試験 JIS K5600に依る ●テストピースを製品と同様に塗装して試験 衝撃 1/2 500g50cmで合格	
	6. 付属ボルト類	原則として、ジオメット®仕様 膜厚10~15μ	
溶融亜鉛メッキ機種	1. 用途	塩害地及び一般地区屋外での、エアコン据付用	
	2. 材質	熱間圧延軟鋼板 (JIS G3131 SPHC) 又は、冷間圧延鋼板 (JIS G3141 SPCC)	
	3. メッキ方法	JIS H8641の溶融亜鉛メッキを、JIS H9124に準拠した方法で実施する ●メッキ付着量350g/m ² ~550g/m ² とする (HDZ35~55) 板厚による 但し、材厚や形状により目付量は一定とならない (膜厚約50μ以上) ●外周は全て外観部分であるが、メッキの特性上外観による優劣は付けない ●著しいバリ・タマリ・変形は手直りする 嵌合部や貫通ボルト部等で、多少力を加えると使用できるものは良品とする	
	4. メッキ性能	JIS H0401の各試験に準ずる ●暴露性能は、田園地帯30~50年、海岸地帯40~50年、都市部20~30年、重工業地帯8~12年程度	
	5. 付属ボルト類	原則として、M8以上は溶融亜鉛メッキ仕上げ又は、ステンレスボルトSUS304 (焼付防止コート処理)	
ステンレス機種	1. 用途	一般地区屋外での、エアコン据付用	
	2. 材質	ステンレス (SUS304)	
	3. 付属ボルト類	原則としてステンレスボルトSUS304 (焼付防止コート処理)	
アルミ機種	1. 用途	一般地区屋外での、エアコン据付用	
	2. 材質	アルミニウム (A6063S-T5) B2アルマイト	
	3. 付属ボルト類	原則として、ジオメット®仕様 膜厚10~15μ	
樹脂ゴム類		●耐候性良好のこと 但し、直射日光の当たらない箇所の部品は除く ●屋外暴露において、2~3年間は著しい退色や劣化がないこと ●屋外暴露において、5年以上基本性能が維持できること	

種類	項目	BS・CSアンテナ取付金具		
		パラボラキャッチャー		
塗装仕上機種	1. 用途	一般地区屋外での、BS・CSアンテナ取付用		
	2. 材質	溶融亜鉛メッキ鋼板 (JIS G3302 SGCC)		
	3. 塗装方法	2C-1B (W&W) 二回塗り一回焼付けの場合	2C-2B 二回塗り二回焼付けの場合	
	4. 塗装範囲	1) 用途	パラボラキャッチャー	パラボラキャッチャー (Nシリーズ)
		2) 下塗	エポキシ系焼付プラサフ 静電塗装	エポキシ系カチオン電着塗装
5. 塗装性能	3) 上塗	アクリル系焼付塗料 静電塗装		
	4) 塗装範囲	外周は全て外観部分として仕上げる。但し、据付後覗き込まなければ見えない箇所や、雨水のかからない部分はこの限りとししない		
塗装仕上機種	5. 塗装性能	塗装性能は、次の各試験及び試験条件に依る 1) 塩水噴霧試験 JIS Z2371・K5600に依る ●テストピースを製品と同様に塗装して試験 500Hr以上の塩水噴霧試験後に、プリスター幅2mm以下で赤錆の発錆なきこと 2) 密着試験 JIS K5600に依る ●テストピースを製品と同様に塗装して試験 基盤目テスト 100/100で合格 3) 鉛筆硬度試験 JIS K5600に依る ●テストピースを製品と同様に塗装して試験 鉛筆硬度 塗装(1): 2H以上で合格 塗装(2): H以上で合格 4) エリクセン試験 JIS B7729・Z2247に依る ●テストピースを製品と同様に塗装して試験 押出し量 塗装(1): 5mm以上で合格 塗装(2): 7mm以上で合格 5) 衝撃試験 JIS K5600に依る ●テストピースを製品と同様に塗装して試験 衝撃 1/2 500g50cmで合格		
	6. 付属ボルト類	原則として、ステンレスボルトSUS304 (焼付防止コート処理)		

種類	項目	H鋼ベース据付部品	塩害地及び一般地区屋外での	BS・CSアンテナ取付金具
		CBキャッチャー	パッケージエアコン据付部品	パラボラキャッチャー
溶融亜鉛メッキ機種	1. 用途	ビル用マルチ架台 防雪ネット・防振架台 その他特注品	冷凍機・ビルマル・GHP据付部品	塩害地及び一般地区屋外での BS・CSアンテナ取付用
	2. 材質	熱間圧延軟鋼板 (JIS G3131 SPHC) 又は、冷間圧延鋼板 (JIS G3141 SPCC)		
	3. メッキ方法	JIS H8641の溶融亜鉛メッキを、JIS H9124に準拠した方法で実施する ●メッキ付着量350g/m ² ~550g/m ² とする (HDZ35~55) 板厚による 但し、材厚や形状により目付量は一定とならない (膜厚約50μ以上) ●外周は全て外観部分であるが、メッキの特性上外観による優劣は付けない ●著しいバリ・タマリ・変形は手直りする 嵌合部や貫通ボルト部等で、多少力を加えると使用できるものは良品とする		
	4. メッキ性能	JIS H0401の各試験に準ずる ●暴露性能は、田園地帯30~50年、海岸地帯40~50年、都市部20~30年、重工業地帯8~12年程度		
	5. 付属ボルト類	原則として、M8以上は溶融亜鉛メッキ仕上げ又は、ステンレスSUS304 (焼付防止コート処理)		
樹脂ゴム類		●耐候性良好のこと 但し、直射日光の当たらない箇所の部品は除く ●屋外暴露において、2~3年間は著しい退色や劣化がないこと ●屋外暴露において、5年以上基本性能が維持できること		

溶融亜鉛メッキの白サビに関して

- 白サビとは、亜鉛に水分が触れた際に発生するもので、水酸化亜鉛の乾燥物(粉っぽい)です。これは、亜鉛が腐蝕する初期段階において発生するものであり、避けることができません。しかし数ヶ月経ちますと、その水酸化亜鉛に炭酸ガスが反応し、緻密で耐蝕性のある皮膜となり、皮膜が全体を覆うと若干灰色がかかった外観となります。この現象は亜鉛メッキの純然たる特性であり、品質には問題がございません。



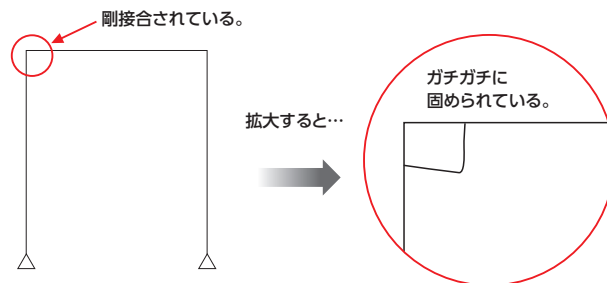
※環境(降雨の量、湿気・湿度、大気汚染物質、塩害等)によって、試験の結果は異なります。(上記の写真は、住宅地域での試験経過)

高強度架台(SPキャッチャー)の構造に関して

- SPキャッチャーは高強度を実現するために、部品で枠組みをしっかり造ったラーメン構造や、接合部をボルト結合したトラス構造等を用いて構成された設計になっております。

- ラーメン構造とは…

柱と梁を剛接合した構造形式で鉄骨造、鉄筋コンクリート造等のビル建築物の多くに採用されています。接合部は剛接合によって、柱と梁をつなぎ合わせています。これにより水平荷重に耐えることができます。特長としては間仕切りなく、広い空間をとることができます。



- トラス構造とは…

三角形を単位とした構造形式で橋梁や体育館の天井の梁、送電鉄塔、タワー等に多く採用されています。四角形は横方向からの荷重を加えてみると、簡単に変位をおこすことが想像出来ます。一方、三角形は安定しているように感じます。



また、一般的に耐震補強として筋交いと呼ばれる斜め材を入れますが、これも三角形の安定性を利用しています。以上のように、トラス構造物は非常に安定した構造です。

ステンレスのサビに関して

- ステンレスはサビにくい材質ですが、空気中に浮遊しているサビの分子が付着したり、車の往来の多い道路に面した箇所に設置した場合などは、「もらいサビ」という現象でサビが発生することがあります。これは、ステンレス自体がサビているのではなく、付着したものがサビています。もらいサビが発生した場合は柔らかい布に、市販の金属磨き剤を少量付け磨き落としてください。

架台の耐震計算書に関して

- 弊社の架台につきましては、一般的な工事指針、仕様書など耐震強度に関する具体的な定義がございません。そのため、設計上耐震に対しての考慮はしておらず、独自の設計基準により架台の実試験で確認しております。耐震を考慮する場合は、耐震安全性の目標:建設設備 乙類を適用し「大地震動後の人命の安全確保及び二次災害の防止」として別途、転倒防止金具などの使用を推奨させていただいております。また架台の強度を求められた場合は、弊社「強度試験成績表」を提出させていただいております。尚、耐震架台が必要な場合は、高強度架台「SPキャッチャー」を使用してください。

溶融亜鉛メッキとSUS304の電蝕(電位立腐蝕)に関して

- 電位差腐蝕とは電位の低位にある金属が高位にある金属を浸蝕することです。



マグネシウム → 亜鉛 → アルミニウム → 低炭素鋼 → 合金鋼 → 鋳鉄 → ステンレス

- 電位差腐蝕発生の条件として

発生しにくい

電位列が高位側の金属の面積 > 電位列が低位側の金属の面積

発生する

電位列が高位側の金属の面積 ≤ 電位列が低位側の金属の面積

- 一般にステンレスのネジ/ボルト/ナットなどは、面積が非常に小さいため、上記の条件より、電位の低位側金属から高位側金属への電池作用による局部腐蝕は少ないと判断されています。同様にトメカナグについても架台の面積より小さいため、腐蝕は少ないと判断しています。

よくあるご質問(FAQ)

Q 防雪屋根の積雪耐荷重の300kg/m²とは?

A 1m²の範囲に積もる積雪高1mの積雪荷重の300kgの値としています。1点集中荷重の300kgとは異なります。

Q 絶縁ナットや絶縁ゴムに防振性能はありますか?

A 絶縁効果しかありません。オプション品の防振ゴムキット(CE-VG)を使用してください。

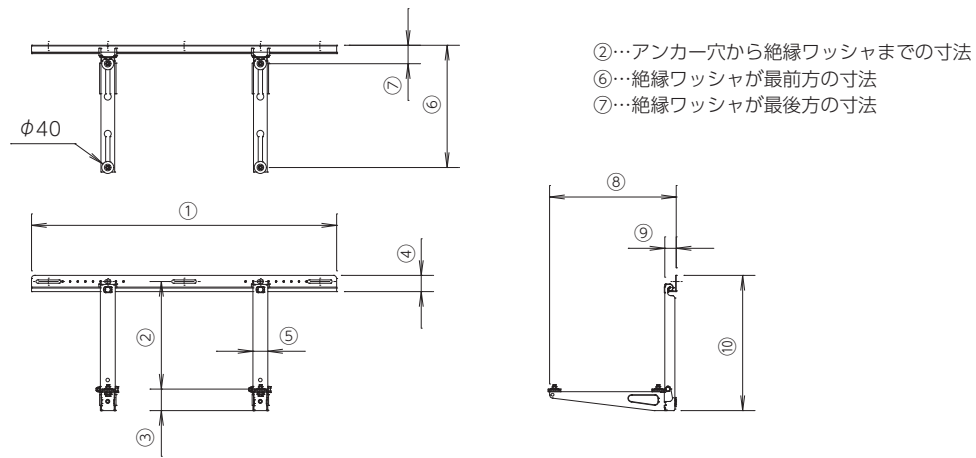
Q H鋼ベースは、現場切断しても問題ありませんか?

A お客様自身の責任に於いて、切断加工していただいても問題ありません。切断面等の溶融亜鉛メッキが無くなりますので、サビ止め処理を実施してください。

Q H鋼ベースをアンカープレート(CB-AP)で固定した状態で、耐震計算書の作成は可能ですか?

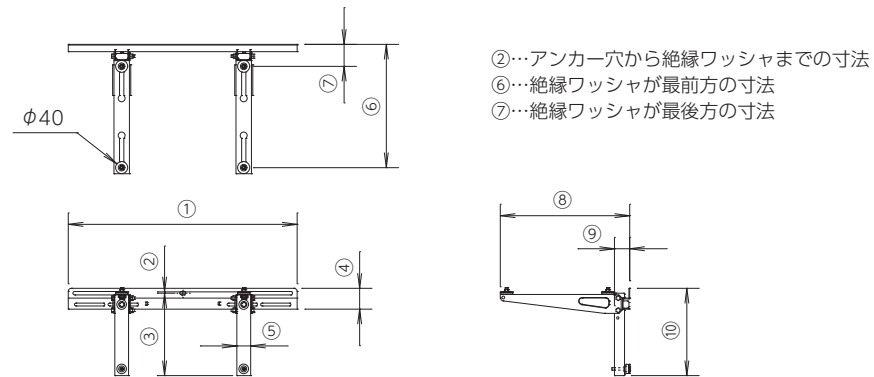
A H鋼ベースとアンカープレートがボルトで締結されていないので、耐震計算書の作成はできません。

■ クーラーキャッチャー 壁面用

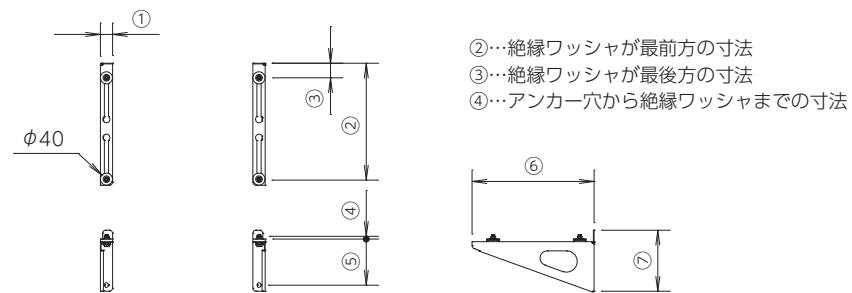


型式	寸法 (mm)									
	①	②	③	④	⑤	⑥	⑦	⑧	⑨	⑩
C-KG	1000	352	71	53	49	400	60	415	38	443
C-KZG										
C-KG7										
C-KG-L	1000	405	86	53	49	463	63	483	38	511
C-KZG-L										
C-KG7-L										
C-KZG7-L	700	405	86	53	49	463	63	483	38	511
C-KG7-L										
C-KU2-SUS	1000	377	70	64	46	395	55	423	40	465

■ クーラーキャッチャー 壁面用ブラケット

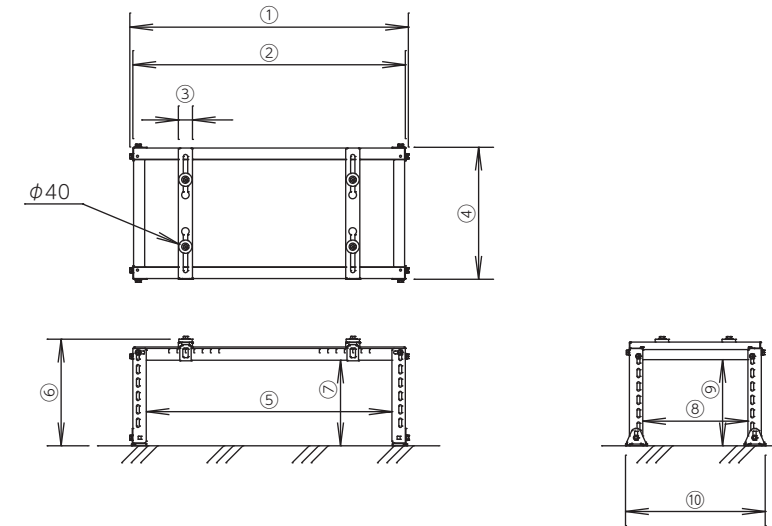


型式	寸法 (mm)									
	①	②	③	④	⑤	⑥	⑦	⑧	⑨	⑩
C-BZG	750	5	270	68	45	404	72	424	50	286
C-BZG-L		9				482	82	500		



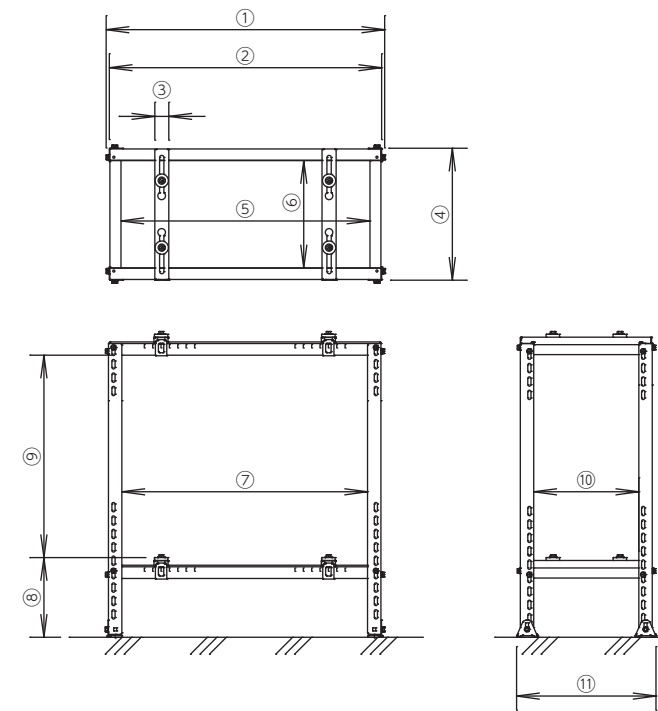
型式	寸法 (mm)						
	①	②	③	④	⑤	⑥	⑦
C-BZFG	40	380	48	9	151	400	200
C-BZFG-L		480	40			500	
C-BFG-L		480	40			500	

■ クーラーキャッチャー 平地・傾斜置用



型式	寸法 (mm)									
	①	②	③	④	⑤	⑥	⑦	⑧	⑨	⑩
C-NG	832	814	42	394	734	332	256	314	257	417
C-NG-L	932	914		434	834			354		457
C-NG-S	788	770		374	690			294		397
C-NG5	832	814		394	734	517	442	314	403	417
C-NG5-L	932	914		434	834			354		457
C-NZJ-2	842	814		393	734	333	254	313	249	417
C-NZJ-L2	942	914		433	834			353		457
C-NZJ5-2	842	814		393	734			533		454
C-NZJ5-L2	942	914		433	834	353	457			

■ クーラーキャッチャー 二段・平地高置用

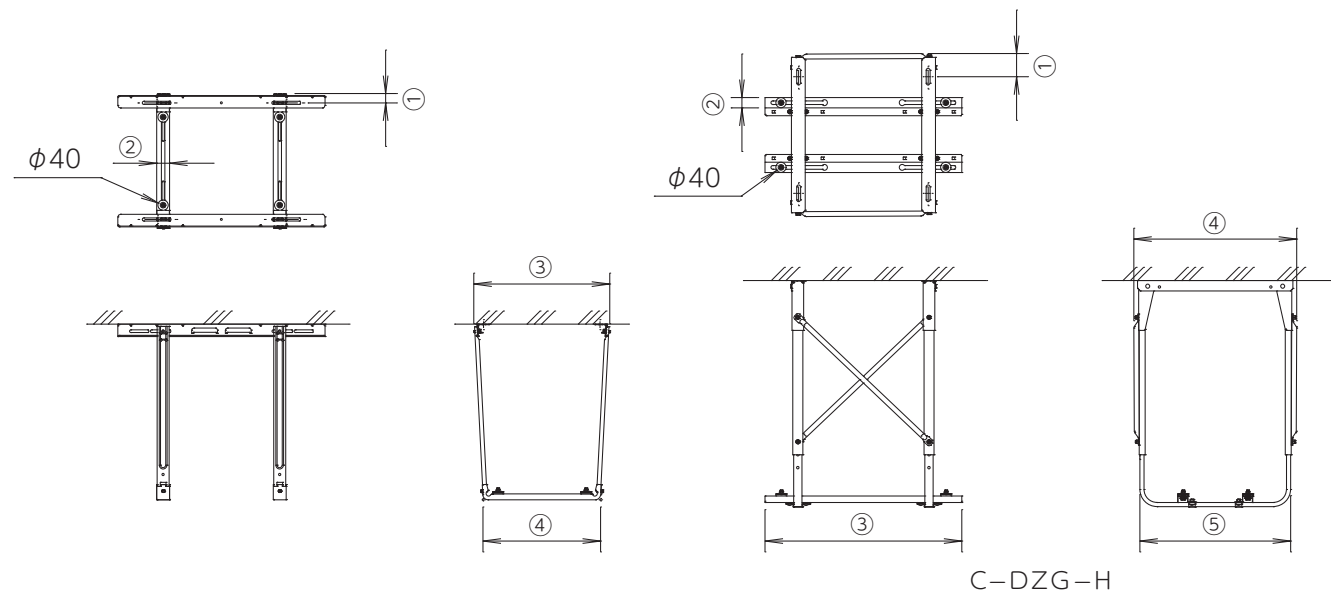


型式	寸法 (mm)										
	①	②	③	④	⑤	⑥	⑦	⑧	⑨	⑩	⑪
C-WG-S	788	770	42	374	700	300	690	122 ~ 452	520 ~ 620	294	397
C-WG	832	814		394	744	320	734		615 ~ 735	314	417
C-WG-L	932	914		434	844	360	834		354	457	
C-WJ-H2	842	814		393	727	319	734	117 ~ 452	367 ~ 907	313	417
C-WJ-LH2	942	914		433	827	359	834		353	457	
C-WZJ-2	842	814		393	727	319	734		208 ~ 747	313	417
C-WZJ-L2	942	914		433	827	359	834	353		457	

※より詳しい外形寸法図が必要な場合は、P161より依頼してください。

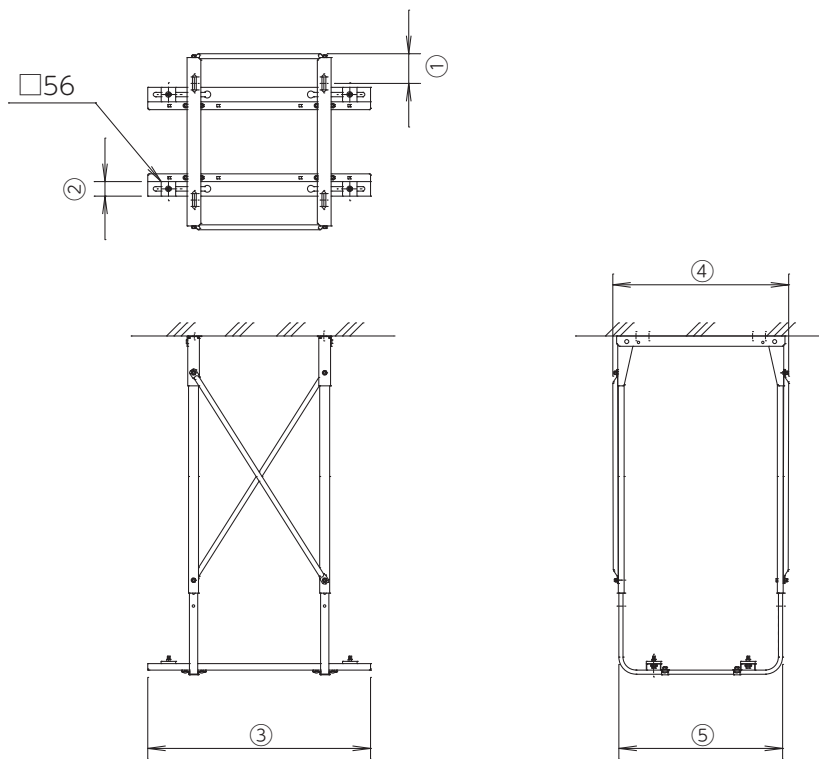
※より詳しい外形寸法図が必要な場合は、P161より依頼してください。

■ クーラーキャッチャー 天井吊用



型式	寸法 (mm)				
	①	②	③	④	⑤
C-DG3	39	50	572	454	-
C-DG-L	53	40	600	482	
C-DXG	19	42.4	538	430	
C-DZG	52	40	600	436	
C-DZG-L			482		
C-DZG-H	90	760	630	582	

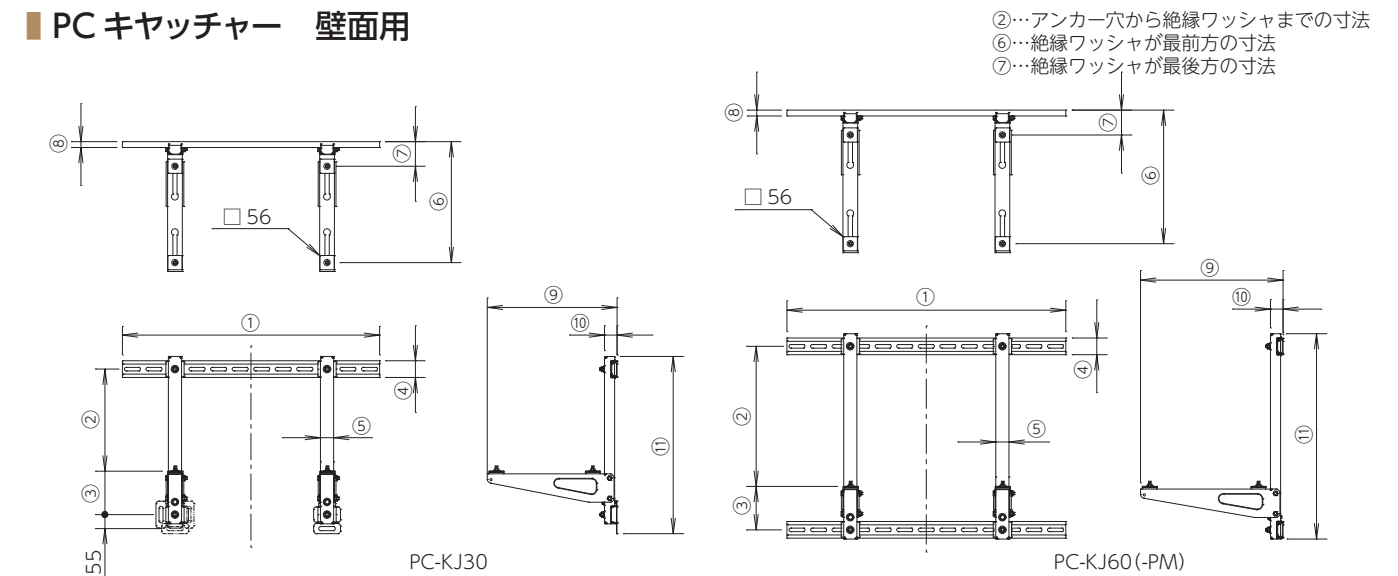
■ PC キャッチャー 天井吊用



型式	寸法 (mm)				
	①	②	③	④	⑤
PC-DG30	115	56	860	680	632
PC-DG50			680		
PC-DG60	215	1060	880	686	

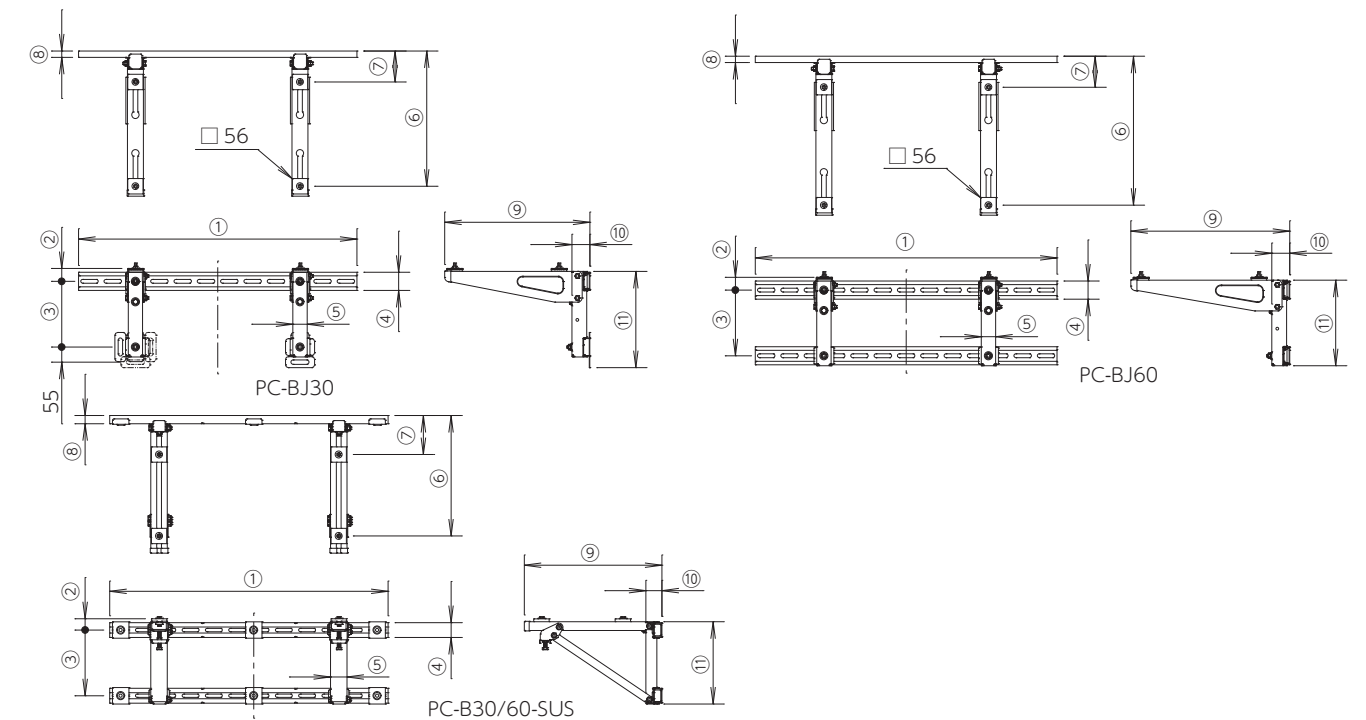
※より詳しい外形寸法図が必要な場合は、P161より依頼してください。

■ PC キャッチャー 壁面用

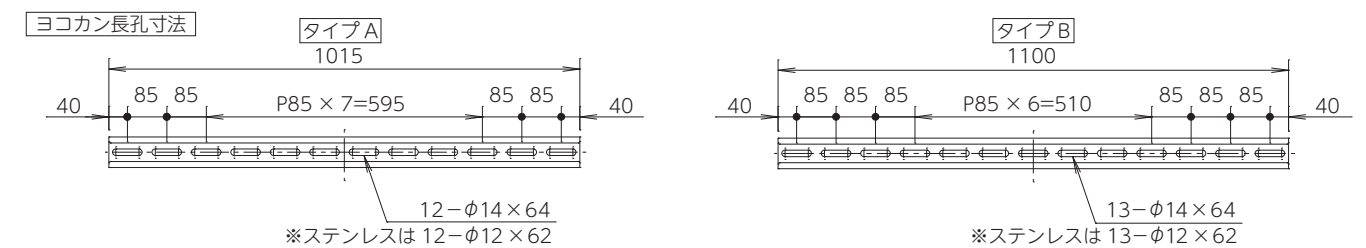


型式	寸法 (mm)											ヨコカンタイプ
	①	②	③	④	⑤	⑥	⑦	⑧	⑨	⑩	⑪	
PC-KJ30	1015	403	171	66	52	477	97	23	512	49	700	A
PC-KJ60	1100	553				527			562		810	B
PC-KJ60-PM												

■ PC キャッチャー 壁面用ブラケット

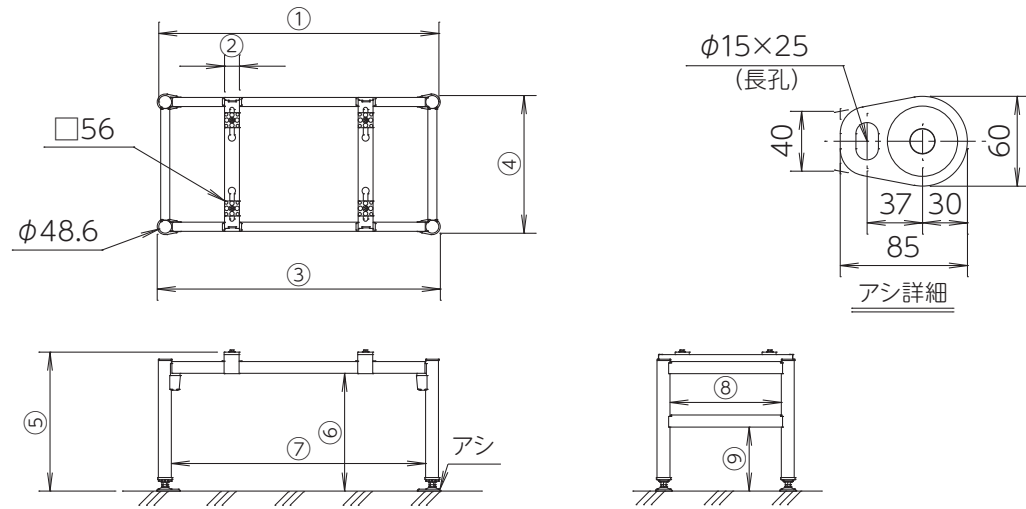


型式	寸法 (mm)											ヨコカンタイプ
	①	②	③	④	⑤	⑥	⑦	⑧	⑨	⑩	⑪	
PC-BJ30	1015	47	239	66	52	493	113	23	529.5	65	352	A
PC-BJ60	1100			543		579.5			312		B	
PC-B30-SUS	1015	32	239	54	60	464	84	30	500	58	300	A
PC-B60-SUS	1100			512		550			300		B	



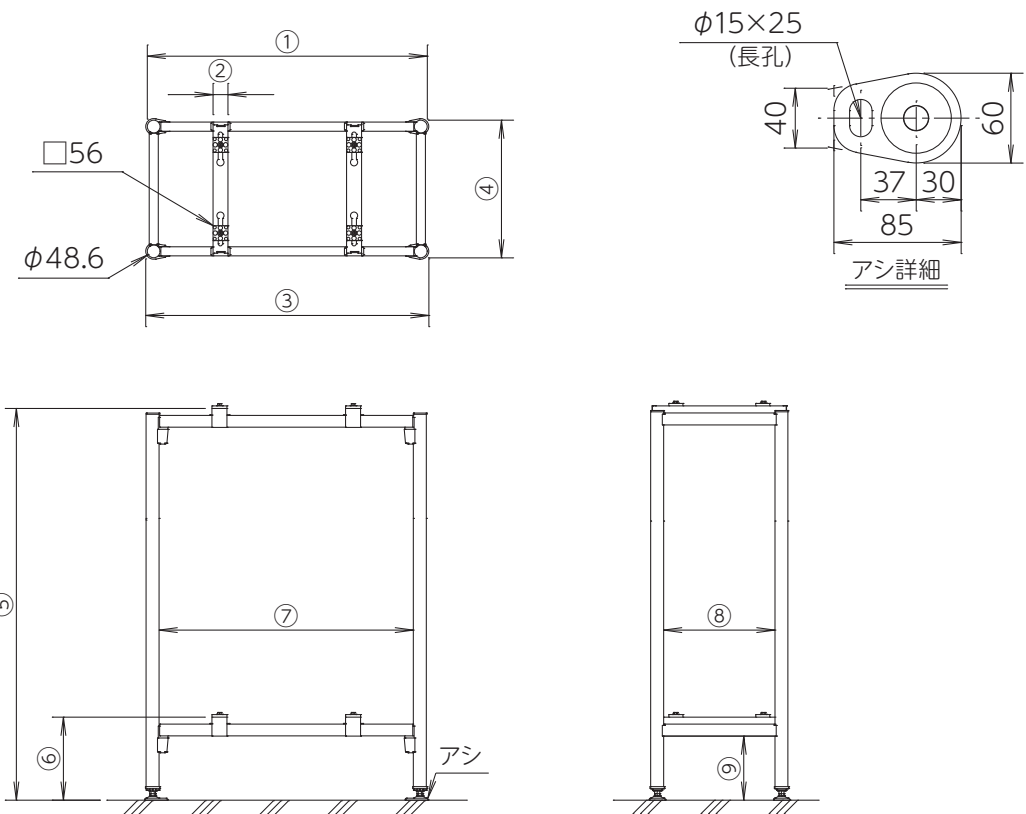
※より詳しい外形寸法図が必要な場合は、P161より依頼してください。

■ PC キャッチャー 平地・平地高置用



型式	寸法 (mm)								
	①	②	③	④	⑤	⑥	⑦	⑧	⑨
PC-NJ33	1048	56	1060	527	320	241	950	417	240
PC-NJ63	1248		1260	547			1150	437	
PC-NJ35	1048		1060	527	520	441	950	417	
PC-NJ65	1248		1260	547	1150	437			
PC-NJ38	1048		1060	527	820	740	950	417	
PC-NJ68	1248		1260	547	1150	437			
PC-NJ310	1048		1060	527	1020	940	950	417	
PC-NJ610	1248		1260	547	1150	437			

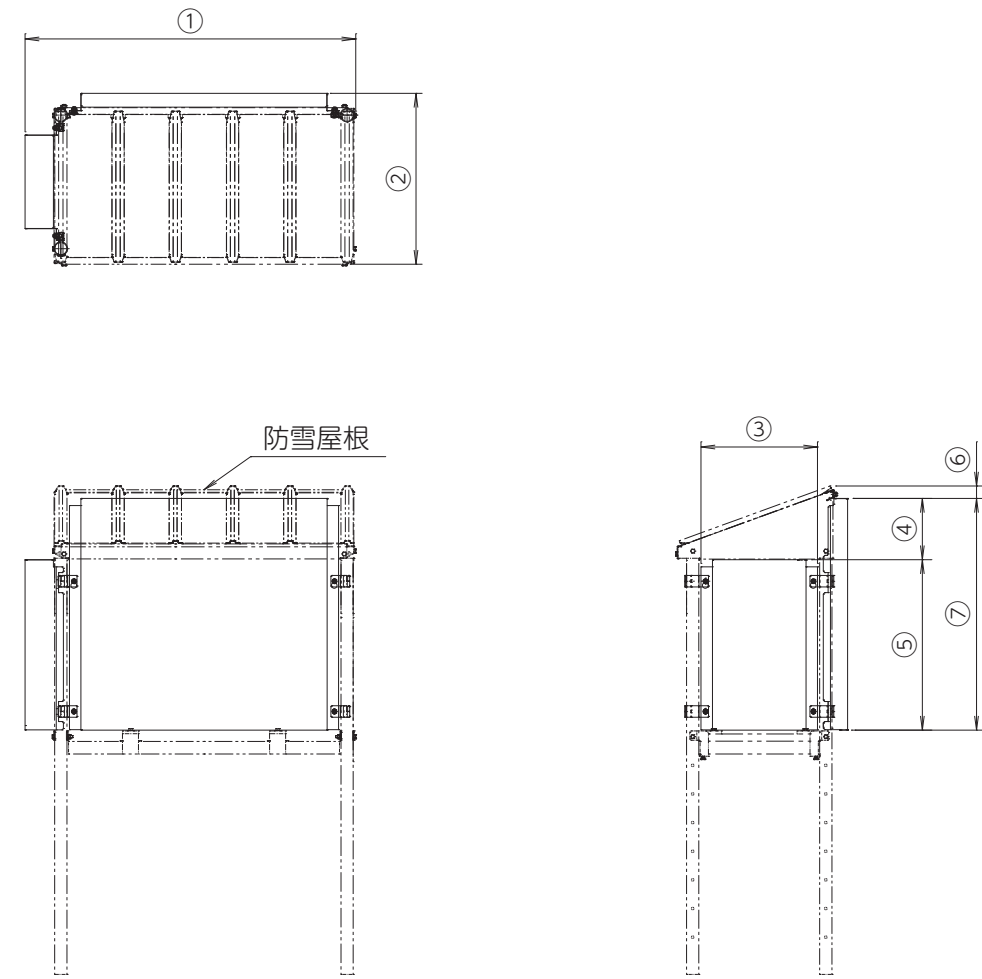
■ PC キャッチャー 二段置用



型式	寸法 (mm)								
	①	②	③	④	⑤	⑥	⑦	⑧	⑨
PC-NJ30W	1048	56	1060	527	1480	320	950	417	248
PC-NJ30WL					1670				
PC-NJ60W	1248	56	1260	547	1860	520	1150	437	449
PC-NJ60WH					2145				248
PC-NJ100W					320				

※より詳しい外形寸法図が必要な場合は、P161より依頼してください。

■ PC キャッチャー 防雪パネル



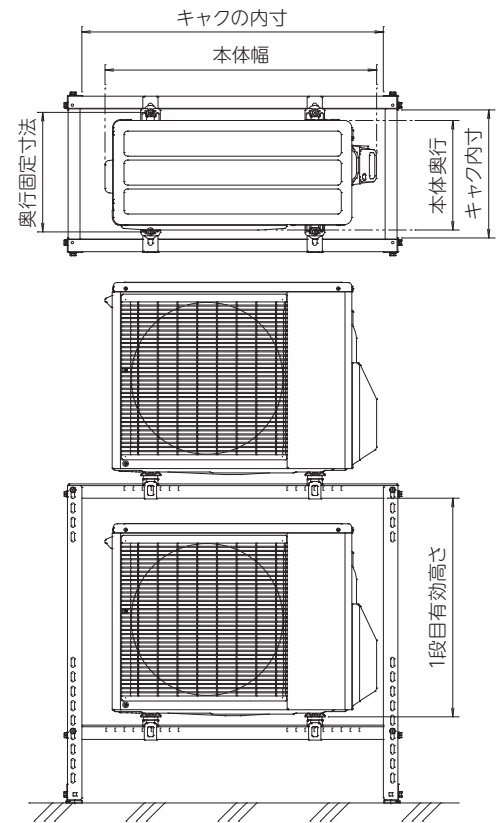
型式	寸法 (mm)						
	①	②	③	④	⑤	⑥	⑦
PE-RJ30-BP	1155	597	407	214	595	44 ~ 744	809
PE-RJ60-BP	1356	617	427	225	805		1030

※より詳しい外形寸法図が必要な場合は、P161より依頼してください。

■ 二段置架台の選定表

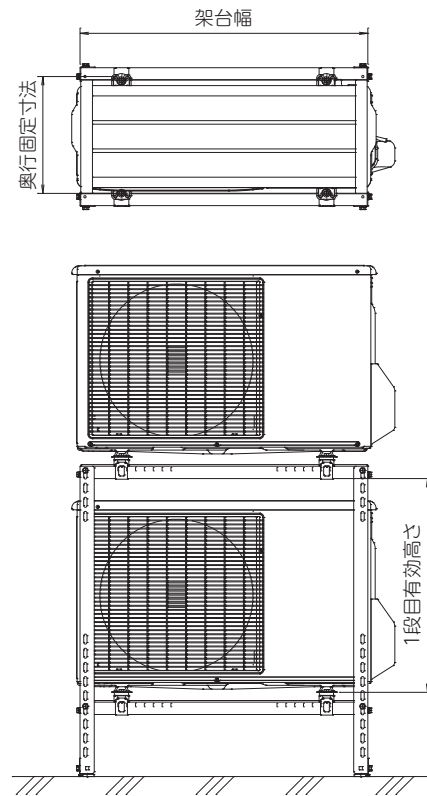
二段置架台を選定する場合は、下記の選定手順に従って架台を選定してください。
また架台の選定は、1段目に設置する室外機の状態が2種類のパターンで可能です。

パターンAの場合
室外機がキャクの内側に納まる設置。



パターンBの場合
室外機がキャクに隠れる設置。

※室外機が架台からはみ出ても良い場合は、キャクと干渉しないか確認してください。

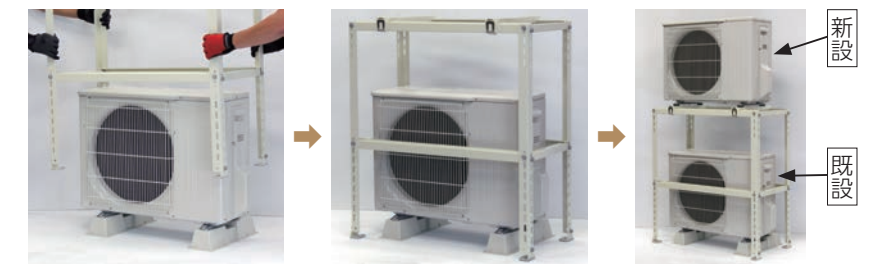
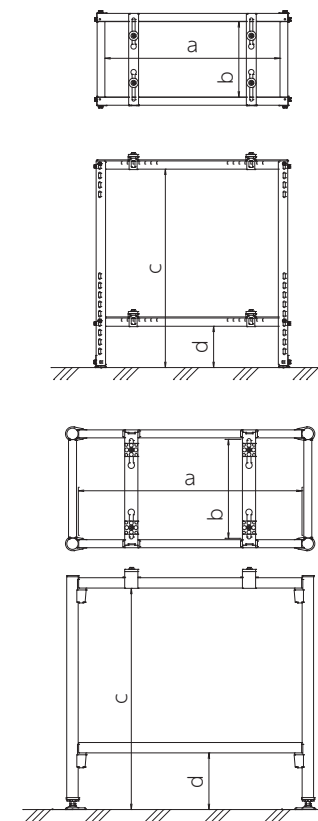


- 選定手順**
- ステップ① 1段目に設置する室外機の高さを確認する。
 - ステップ② 1段目に設置する室外機の奥行固定寸法を確認する。
 - ステップ③ 1段目に設置する室外機のパターンA/Bと室外機本体の幅・奥行を確認する。
- ※2段目の室外機は、各架台の仕様に適合する様に選定してください。

	ステップ①	ステップ②	ステップ③		適合架台	製品ページ	
	室外機高さ(mm以下)	奥行固定寸法	パターン	室外機本体幅 室外機本体奥行			
PCキャッチャー	1740mm以下	270~430mm以下	A	1150mm以下	437mm以下	PC-NJ100W	
	1540mm以下		B	1248mm以下			PC-NJ60WH
	1455mm以下		A	1150mm以下		PC-NJ60W	
	1265mm以下		B	1248mm以下			
	1075mm以下		A	950mm以下		PC-NJ30W	
クーラーキャッチャー	910mm以下	160~340mm以下	A	734mm以下	313mm以下	C-WJ-H2	
			B	814mm以下			C-WJ-LH2
			A	834mm以下			
	750mm以下	200~380mm以下	B	914mm以下	353mm以下	C-WZJ-2	
			A	734mm以下			C-WZJ-L2
			B	814mm以下			
	735mm以下	160~340mm以下	A	734mm以下	314mm以下	C-WG	
			B	814mm以下			C-WG-L
			A	834mm以下			
	620mm以下	200~380mm以下	B	914mm以下	354mm以下	C-WG-L	
			A	690mm以下			C-WG-S
			B	770mm以下			

■ 既設の室外機の上に、新設で室外機を設置したい場合の寸法

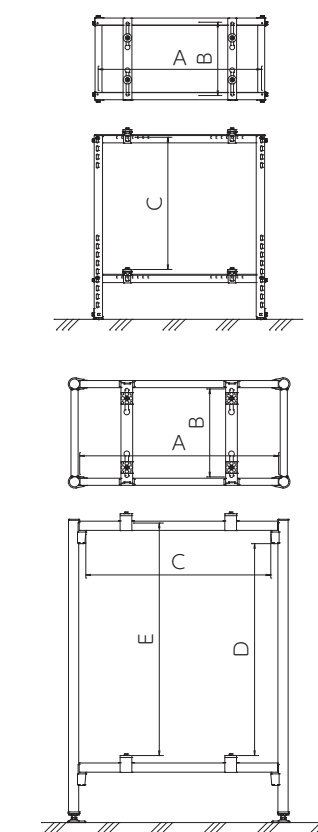
プラロックやブロックの上に設置された室外機と同じ場所に、新設で2台目の室外機を据え付けたい場合は、下記の寸法内であれば施工可能です。



型式	据付可能寸法 (mm)			
	幅 a	奥行 b	高さ c	下段フレーム高さ d※
C-WG-S	700	300	598~718	55~375
C-WG	744	320	722~842	
C-WG-L	844	360	841~1041	69~374
C-WJ-H2	727	319		
C-WJ-LH2	827	359	681~881	56~376
C-WZJ-2	727	319		
C-WZJ-L2	827	359	748~868	240
C-WZG	730	310		
C-WZG-L	830	350	740	940
PC-NJ38	950	420		
PC-NJ310				
PC-NJ68	1150	440	740	940
PC-NJ610				

※既設の室外機の配管等に干渉しないように、クーラーキャッチャーのみ架台下段のフレーム高さ d は調整可能です。

■ 下段空間を最大限に有効利用したい場合の寸法



型式	寸法 (mm)		
	幅 A	奥行 B	高さ C
C-WG-S	750	323	648
C-WG	794	343	753
C-WG-L	894	383	
C-WJ-H2	786	342	937
C-WJ-LH2	886	382	
C-WZJ-2	786	342	777
C-WZJ-L2	886	382	

型式	寸法 (mm)				
	幅 A	奥行 B	幅 C	高さ D	高さ E
PC-NJ30W	950	420	880	1010	1110
PC-NJ30WL				1200	1300
PC-NJ60W	1150	440	1080	1390	1490
PC-NJ60WH				1475	1575
PC-NJ100W				1675	1775

※より詳しい外形寸法図が必要な場合は、P161より依頼してください。

オプション対応表

クローラーキャッチャー (平地置用)

型式	転倒防止金具		つかみ金具		風向ガイド		ドレンパン		防雪屋根				防雪パネル	
	CE-TBG	PE-HLD2	CE-FG	CE-FG-L	CE-DP	CE-DP-L	C-RZG	C-RZG-L	C-RZJ	C-RZJ-L	CE-RZJ-BP	CE-RZJ-BPL		
C-NG			○	—	○	—	○	—			○	—		
C-NG-L			—	○	—	○	—	○			—	○		
C-NG-S														
C-NG5			○	—	○	—	○	—			○	—		
C-NG5-L			—	○	—	○	—	○			—	○		
C-NZJ-2								○	—		○	—		
C-NZJ-L2								—	○		—	○		
C-NZJ5-2								○	—		○	—		
C-NZJ5-L2								—	○		—	○		
C-WG	○	○	○	—	○	—	○	—			○	—		
C-WG-L			—	○	—	○	—	○			—	○		
C-WG-S														
C-WJ-H2					○	—					○	—		
C-WJ-LH2			—		—	○					—	○		
C-WZJ-2					○	—					○	—		
C-WZJ-L2					—	○					—	○		

クローラーキャッチャー (平地置以外)

※平地犬走り用 C-NUG はオプションの設定は無し。

型式	壁面用保護キャップ (アイボリー)		壁面用保護キャップ (グレー)		壁面用保護キャップ (L型グレー)		壁保護部材		傾斜天井用 アタッチメント		天井吊用 壁固定金具		壁面用コーチボルト			防振ゴムキット
	CE-HC-C	CE-HC-H	CE-HCL-H	CE-KHB	CE-DAT	CE-DS	CE-KB75	CE-KB115	CE-KB150			CE-KB75	CE-KB115	CE-KB150	CE-VG	
C-YG																
C-YUG																
C-YUG-L	—	—	—	—	—	—	—	—	—	—	—	—	—	—	—	—
C-YZG																
C-YUZG																
C-YUZG-L																
C-LG	—	—	—	—	—	—	—	—	—	—	—	—	—	—	—	—
C-LZG																
C-KG																
C-KG-L	○	—	—	○												
C-KZG												○	○	○		
C-KZG-L	—	○	—	—												
C-KU2-SUS																
C-KG7																○
C-KG7-L	○	—	—	○												
C-KZG7																
C-KZG7-L	—	○	—	—								○	○	○		
C-BZFG																
C-BZFG-L	—	—	○	—												
C-BFG-L																
C-BZG																
C-BZG-L	—	○	—	—								○	○	○		
C-DG3																
C-DG-L											○					
C-DXG	—	—	—	—	○											
C-DZG																
C-DZG-L											○					
C-DZG-H																
C-MKG	○	—	—	—	—	—	—	—	—	—	—	—	—	—	—	—
C-CKG																○

PCキャッチャー (平地置用)

型式	転倒防止金具		つかみ金具		保護プレート	ドレンパン		連結金具						
	PE-TBK	PE-TBK-SUS	PE-HLD2	PE-NRP	PE-DP30-2	PE-DP60	T-NJ33P	T-NJ35P	T-NJ38P	T-NJ310P	T-NJ63P	T-NJ65P	T-NJ68P	T-NJ610P
PC-NJ33							○	—	—	—	—	—	—	—
PC-NJ35							—	○	—	—	—	—	—	—
PC-NJ38							—	—	○	—	—	—	—	—
PC-NJ310							—	—	—	○	—	—	—	—
PC-NJ63							—	—	—	—	○	—	—	—
PC-NJ65							—	—	—	—	—	○	—	—
PC-NJ68							—	—	—	—	—	—	○	—
PC-NJ610							—	—	—	—	—	—	—	○
PC-NJ30W							○	—						
PC-NJ30WL														
PC-NJ60W														
PC-NJ60WH							—	○						
PC-NJ100W														
PC-NLJ60														

平地置用架台で保護パネル・天面パネルを使用する場合は、保護パネル用ジョイントを使用すること。
 平地置用架台で防雪パネル・防雪パネル(小)・前面用防雪パネルを使用する場合は、防雪屋根が必要です。
 CE-DP-L 使用時は不可。

防雪パネル(小)	前面用防雪パネル	ジョイント部材		保護パネル		天面パネル		保護パネル用ジョイント	防振ゴムキット	足掛け防止ガード
CE-RZJ-BPLO	CE-RZJ-YL	CE-NWJ	CE-NWZJJ	CE-HP	CE-HP-L	CE-HT	CE-HT-L	CE-HPJ	CE-VG	CE-NGG
—				○	—	○	—	○		○
○				—	○	—	○	○		—
—		○	—							○
—										○
○				○	—	○	—	○		○
—				—	○	—	○	○		—
○										—
○										—
○										—
○										—
—		○	—	○	—	○	—	○		—
—				—	○	—	○	○		—
—										—
○										—
○										—
○										—

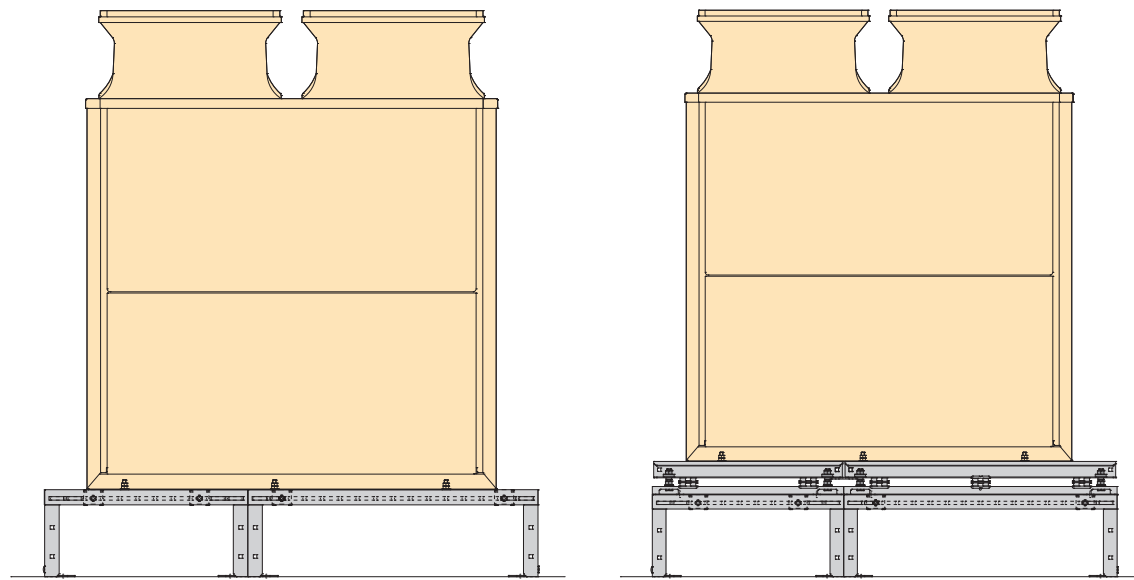
PCキャッチャー (平地置以外)

※平地犬走り用 PC-DRG はオプションの設定は無し。

型式	転倒防止金具		転倒防止金具キット	折半つかみ金具	防振架台	
	PE-TBK	PE-TBK-SUS	PE-TBS	PE-TBSH	PC-UPJ30	PC-UPJ60
PC-YSJ60			○	○	○	—
PC-YJ30	—	—	—	—	—	—
PC-YJ60			—	—	—	○
PC-YJ60-PM						—
PC-KJ30					○	—
PC-KJ60	○	○	—	—	—	○
PC-KJ60-PM						—
PC-BJ30					○	—
PC-B30-SUS					—	—
PC-BJ60	○	○	—	—	—	○
PC-B60-SUS					—	—
PC-BJ60-PM						—
PC-DG30					○	—
PC-DG50	—	—	—	—	—	—
PC-DG60					—	○
PC-NLJ60	○	○	○	—	○	—

連結金具二段置用		防雪屋根		連結屋根		防雪パネル		ベースセット		防振架台	
T-NJ30WP	T-NJ60WP	PC-RJ30	PC-RJ60	T-RJ30P	T-RJ60P	PE-RJ30-BP	PE-RJ60-BP	PE-TB30	PE-TB60	PC-UPJ30	PC-UPJ60
—		○	—	○	—	○	—	○	—	○	—
—		—	○	—	○	—	○	—	○	—	○
○	—	○	—	○	—	○	—	○	—	○	—
—	○	—	○	—	○	—	○	—	○	—	○
—		—	○	—	○	—	○	—	○	—	○
—		—	—	—	—	—	—	○	—	○	—

■ PB キャッチャー架台を連結して、室外機を設置する場合の参考価格表



架台のみ連結した場合

防振架台を使用して連結した場合

お願い 本体固定ボルトが不足する場合は、お客様にてご用意してください。
防振架台は、防振架台用ジョイント金具 (PB-UPJ) で必ず連結してください。P119

■ Mタイプの場合 <<参考例>>

架台の横幅 (mm)	設置高さ (mm)	架台のみ連結した場合 希望小売価格 (税別)	防振架台を使用して連結した場合 希望小売価格 (税別)
1700 (700+1000)	300	¥111,000	¥202,000
	500	¥117,000	¥208,000
2000 (1000+1000)	300	¥114,000	¥216,000
	500	¥120,000	¥222,000
	1000	¥240,000	¥342,000
2300 (1000+1300)	300	¥117,000	¥227,000
	500	¥123,000	¥233,000
	1000	¥248,000	¥358,000
2500 (1000+1500)	300	¥119,000	¥244,000
	500	¥125,000	¥250,000
2600 (1300+1300)	300	¥120,000	¥238,000
	500	¥126,000	¥244,000
	1000	¥256,000	¥374,000
2800 (1300+1500)	300	¥122,000	¥255,000
	500	¥128,000	¥261,000
3000 (1500+1500)	300	¥124,000	¥272,000
	500	¥130,000	¥278,000
4300 (1500+1500+1300)	300	¥184,000	¥395,000
	500	¥193,000	¥404,000

(ご注意) 連結した防振架台に、2台以上の室外機を設置することはできません。
上記以外の組み合わせは、別途お問い合わせください。

History

昭和39年(1964年)	「バインド電機商会」創業開始 バインドアングル「BA-1H・BA-2H」発売
昭和41年(1966年)	ウインド型エアコン用の原型バインドアングル「BA-3H」発売
昭和44年(1969年)	「セパレート形エアコン用クーラーキャッチャー」発売
昭和46年(1971年)	「日晴金属株式会社」法人改組 「クーラーキャッチャー」8機種を新開発・発売
昭和59年(1984年)	「パラボラキャッチャー」発売
昭和61年(1986年)	「PCキャッチャー」発売
平成 7年(1995年)	ISO9001 認証取得
平成10年(1998年)	ISO14001 認証取得
平成14年(2002年)	「CBキャッチャー」発売
平成16年(2004年)	「防振架台・ビル用マルチ架台」発売
平成20年(2008年)	「PBキャッチャー」発売
平成21年(2009年)	「EQ(エコキュート)キャッチャー」発売
平成26年(2014年)	創業50周年
平成29年(2017年)	「SPキャッチャー」発売

Design



構造設計

技術者一人ひとりが、「先進性」「独自性」「快適性」といった開発ポリシーを念頭にかかげ、日々開発しています。
今一番必要とされているものを追求し、お客様のニーズに応えています。



3D製作

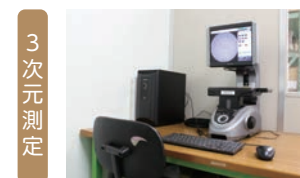
設計図通りにスピーディーかつ正確にサンプルを製作しています。
製品単価を抑えるために、様々な角度からコストダウンを推進。
「高品質」「低価格」をよりよいカタチで実現する努力をしています。



強度試験

お客様へより安心・安全な製品をお届けするために、安全性を実現する耐荷重を厳しく設定し、強度試験をおこなっています。

Quality



3次元測定

お客様へ高品質な製品を提供し続けるために、独自の品質管理システムを構築し、運用しております。
高品質を維持するためには、部品の精度が大変重要です。
高精度の「計測管理」を実施することで、安定した品質を維持しています。



ケイ光×線分析

環境に配慮した製品作りを実現するために、徹底した部品管理をしています。
各種環境調査に応える分析が可能です。

キャッチャー選定依頼シート

日晴金属株式会社

受付No. _____

【必要事項をご記入の上、弊社までFAX送信してください。】

FAX:本社 06-6696-0256
FAX:東京 03-3418-4560

1. 貴社名および物件名をご記入してください。

貴社名			ご担当者名	
ご住所				
T E L		F A X		
E-mail				
物件名			施行時期	
現場住所				
キャッチャー ご購入店				

2. ご希望の架台に○印をご記入してください。

PBキャッチャー 冷凍機・ビルマル・GHP用架台

<input type="checkbox"/>	平地架台H300	<input type="checkbox"/>	防振架台[UP式]	その他
<input type="checkbox"/>	平地架台H500	<input type="checkbox"/>	防振架台 ^[カバー付] _[スプリング式] ※重心位置が必要です。	
<input type="checkbox"/>	平地架台H1000	<input type="checkbox"/>	防雪ネット	

3. 据付機器のメーカー名・型式・台数をご記入してください。

No.	メーカー名	型式	台数	選定架台の型式	希望小売価格 (税別)	納期
①						
②						
③						
④						
⑤						

回答

4. 各種資料、ご請求項目に○印をご記入してください。

<input type="checkbox"/>	外形寸法図(郵送)	<input type="checkbox"/>	外形寸法図(FAX)
<input type="checkbox"/>	外形寸法図(PDF)	<input type="checkbox"/>	外形寸法図(CAD)

※PDF・CADをご請求の方は、必ずE-mailのご記入をお願いします。

5. その他、ご質問等ございましたらご記入してください。

.....
.....
.....
.....

業務用見積書

各種計算書依頼シート

日晴金属株式会社

受付No. _____

【必要事項をご記入の上、弊社までFAX送信してください。】

FAX:本社 06-6696-0256
FAX:東京 03-3418-4560

貴社名および物件名をご記入してください。

貴社名			ご担当者名	
ご住所				
T E L		F A X		
E-mail				
物件名			施行時期	
現場住所				
キャッチャー ご購入店				

必要な計算書に○印をつけてください。

<input type="checkbox"/>	耐震計算書	<input type="checkbox"/>	防振計算書
<input type="checkbox"/>	構造計算書(SPキャッチャーのみ対応) ※有償		

①～⑦の項目をご記入してください。

- ① 室外機のメーカー名：

- ② 室外機の型式：

- ③ 使用されるキャッチャーの型式：

- ④ 設計用標準震度の指定(下表内の数字に○印をつけてください。*防振計算書作成時は○印不要)

設計用標準震度	設備機器の耐震クラス		
	耐震クラスS	耐震クラスA	耐震クラスB
上層階	2.0	1.5	1.0
屋上および塔屋			
中間階	1.5	1.0	0.6
地階および1階	1.0	0.6	0.4

上層階の定義
 ・ 2～6階建ての建築物では、最上階を上層階とする。
 ・ 7～9階建ての建築物では、上階の2層を上層階とする。
 ・ 10～12階建ての建築物では、上階の3層を上層階とする。
 ・ 13階建て以上の建築物では、上階の4層を上層階とする。

中間階の定義
 ・ 地階、1階を除く各階で上層階に該当しない階を中間階となる。

[建築設備耐震設計・施工指針 2014年度]参照

⑤ アンカーボルトの指定(使用される仕様に○印をつけてください)

- 材質** 鋼製(SS400) ・ ステンレス製(A2-50) ・ その他()
- サイズ** M10 ・ M12 ・ M16 ・ その他()
- 種類** 後打ち式おねじ形メカニカルアンカー ・ 後打ち式おねじ形接着系アンカー
 埋込式J形アンカー ・ 埋込式L形アンカー
 箱抜き式J形アンカー ・ 箱抜き式L形アンカー ・ その他()

⑥ 送付方法の指定(○印をつけてください)

メール(PDFデータ) ・ 郵送(部) ・ FAX送信

⑦ ご要望・その他

.....
.....

型 式 名	分類/用途	単品重量	受注単位	希望小売価格(税別)	掲載ページ
C クーラーキャッチャー					
C-BFG-L	壁面用ブラケットタイプ	2.8kg	6セット	3,500	29
C-BPL-B	アルミ窓パネル	1.9kg	6	7,300	61
C-BPL-S	アルミ窓パネル	1.9kg	6	7,300	61
C-BPM-B	アルミ窓パネル	1.3kg	6	5,800	61
C-BPM-S	アルミ窓パネル	1.3kg	6	5,800	61
C-BPS-B	アルミ窓パネル	0.5kg	6	3,300	61
C-BPS-S	アルミ窓パネル	0.5kg	6	3,300	61
C-BZFG	壁面用ブラケットタイプ	2.3kg	6セット	4,600	29
C-BZFG-L	壁面用ブラケットタイプ	2.6kg	6セット	5,700	29
C-BZG	壁面用ブラケットタイプ	4.2kg	4	8,200	29
C-BZG-L	壁面用ブラケットタイプ	4.6kg	4	8,600	29
C-CKG	コンクリート手すり掛用	6.0kg	2	14,400	34
C-DG3	天井吊用	5.9kg	6	7,000	31
C-DG-L	天井吊用	7.7kg	2	8,800	31
C-DXG	天井吊用	6.2kg	2	15,400	31
C-DZG	天井吊用	7.4kg	3	12,000	32
C-DZG-H	天井吊用	15.8kg	2	31,000	32
C-DZG-L	天井吊用	8.1kg	2	13,200	32
C-KG	壁面用	4.5kg	4	6,400	26
C-KG7	コンクリート壁面/2×4住宅用	3.9kg	4	6,200	27
C-KG7-L	コンクリート壁面/2×4住宅用	4.5kg	4	7,200	27
C-KG-L	壁面用	5.1kg	4	7,500	26
C-KU-SUS	壁面用	4.2kg	1	19,000	63
C-KU2-SUS	壁面用	4.2kg	1	23,000	28
C-KZG	壁面用	4.7kg	4	8,200	26
C-KZG7	コンクリート壁面/2×4住宅用	4.1kg	4	8,000	27
C-KZG7-L	コンクリート壁面/2×4住宅用	4.7kg	4	8,400	27
C-KZG-L	壁面用	5.3kg	4	8,600	26
C-LG	傾斜屋根直角置用	5.2kg	4	8,000	25
C-LZG	傾斜屋根直角置用	5.5kg	4	11,000	25
C-MKG	窓掛用	7.5kg	2	18,000	34
C-NG	平地用(傾斜置用)	4.7kg	4	6,800	35
C-NG5	平地用	6.0kg	3	7,900	36
C-NG5-L	平地用	6.4kg	2	9,200	36
C-NG-L	平地用(傾斜置用)	5.1kg	2	8,200	35
C-NG-S	平地用(傾斜置用)	4.3kg	4	6,800	35
C-NUG	平地犬走り用	1.4kg	4セット	4,200	34
C-NZG	平地用(傾斜置用)	5.8kg	4	7,700	63
C-NZG5	平地用	7.4kg	3	8,800	63
C-NZG5-L	平地用	7.7kg	2	10,000	63
C-NZG-L	平地用(傾斜置用)	6.0kg	2	8,800	63
C-NZJ	平地用(傾斜置用)	5.8kg	4	7,700	38
C-NZJ-2	平地用(傾斜置用)	5.7kg	4	7,700	38
C-NZJ5	平地用	6.7kg	4	8,800	39
C-NZJ5-2	平地用	6.5kg	4	8,800	39
C-NZJ5-L	平地用	7.0kg	2	10,000	39
C-NZJ5-L2	平地用	6.8kg	2	10,000	39
C-NZJ-L	平地用(傾斜置用)	6.0kg	2	8,800	38
C-NZJ-L2	平地用(傾斜置用)	6.0kg	2	8,800	38
C-RKZG	壁面用防雪屋根	11.4kg	2	20,000	65
C-RKZJ	壁面用防雪屋根	10.7kg	2	20,000	54
C-RZG	防雪屋根	11.7kg	2	20,000	53
C-RZG-L	防雪屋根	13.8kg	2	22,000	53
C-RZJ	防雪屋根	11.7kg	2	20,000	53
C-RZJ-L	防雪屋根	13.8kg	2	22,000	53
C-TP3	日よけ	4.1kg	6	7,200	49
C-TPJ	日よけ	5.3kg	4	13,000	49
C-TSG	室内機取付用タテ桟	0.6kg	20セット	1,000	60
C-VP	換気小窓用パネル	0.15kg	10セット	1,400	60
C-WG	二段置用	10.8kg	2	14,800	41
C-WG-L	二段置用	11.4kg	2	16,500	41
C-WG-S	二段置用	9.5kg	2	14,800	41
C-WJ-H	二段置用	12.1kg	2	21,000	43
C-WJ-H2	二段置用	12.2kg	2	21,000	43
C-WJ-LH	二段置用	12.8kg	2	22,000	43
C-WJ-LH2	二段置用	12.8kg	2	22,000	43

型 式 名	分類/用途	単品重量	受注単位	希望小売価格(税別)	掲載ページ
C クーラーキャッチャー					
C-WZG	二段置用	13.1kg	2	17,600	64
C-WZG-L	二段置用	13.7kg	2	20,000	64
C-WZJ	二段置用	12.3kg	2	17,600	46
C-WZJ-2	二段置用	12.0kg	2	17,600	46
C-WZJ-L	二段置用	13.0kg	2	20,000	46
C-WZJ-L2	二段置用	12.8kg	2	20,000	46
C-YG	傾斜屋根用	3.1kg	4	5,500	23
C-YUG	傾斜屋根用	3.9kg	4	5,500	24
C-YUG-AL	傾斜屋根用	2.7kg	4	6,000	23
C-YUG-L	傾斜屋根用	4.1kg	4	6,600	24
C-YUZG	傾斜屋根用	4.1kg	4	7,300	24
C-YUZG-L	傾斜屋根用	4.3kg	4	8,300	24
C-YZG	傾斜屋根用	3.4kg	4	7,300	23
CB キャッチャー【H型鋼】ベース					
CB-1500H	H鋼ベース	31.5kg	1本	30,000	123
CB-2000H	H鋼ベース	42.1kg	1本	40,000	123
CB-2500H	H鋼ベース	52.6kg	1本	50,000	123
CB-AP	アンカープレート	4.2kg	1セット	12,000	124
CB-BJ	ベースジョイント	4.2kg	1セット	12,000	124
CB-CC	C型クランプ	2.5kg	1セット	9,000	124
CB-FB450	フリーベース	3.8kg	1セット	7,000	123
CB-FB450C	フリーベース(C型クランプ付)	6.4kg	1セット	14,000	123
CB-FB700	フリーベース	6.3kg	1セット	9,000	123
CB-FB700C	フリーベース(C型クランプ付)	8.8kg	1セット	16,000	123
CB-FB900	フリーベース	8.0kg	1セット	11,000	123
CB-FB900C	フリーベース(C型クランプ付)	10.3kg	1セット	18,000	123
CB-JK	直止め金具	3.1kg	1セット	12,000	124
CB-KB450	緩勾配ベース	20.0kg	1セット	28,000	124
CB-KB700	緩勾配ベース	24.0kg	1セット	32,000	124
CB-KB900	緩勾配ベース	28.0kg	1セット	35,000	124
CB-UP30	防振架台(ウルトラパッド式)	6.6kg	1セット	19,000	125
CB-UP60	防振架台(ウルトラパッド式)	6.6kg	1セット	22,000	125
CB-VM	保護マット	1.5kg	1セット	10,000	124
CE クーラーキャッチャー関連部品					
CE-DAT	傾斜天井用アタッチメント	4.3kg	1セット	20,000	33
CE-DP	ドレンパン	3.1kg	1	16,000	57
CE-DP-L	ドレンパン	3.7kg	1	17,000	57
CE-DS	天井吊用壁固定金具	0.9kg	10セット	3,300	33
CE-FG	風向ガイド	5.7kg	1	18,000	52
CE-FG-L	風向ガイド	6.3kg	1	19,000	52
CE-HB-KD	本体固定ボルトセット	0.2kg	5セット	2,000	51
CE-HBZ	本体固定ボルトセット	0.2kg	5セット	2,000	51
CE-HB-YNW	本体固定ボルトセット	0.2kg	5セット	2,000	51
CE-HC-C	壁面用保護キャップ	-	10セット	1,700	30
CE-HC-H	壁面用保護キャップ	-	10セット	1,700	30
CE-HCL-H	壁面用保護キャップ	-	10セット	1,700	30
CE-HP	保護パネル	4.6kg	1セット	33,000	58
CE-HP-L	保護パネル	5.9kg	1セット	36,000	58
CE-HPJ	保護パネル用ジョイント	4.8kg	1セット	12,000	58
CE-HT	天面パネル	3.7kg	1セット	15,000	58
CE-HT-L	天面パネル	4.3kg	1セット	16,000	58
CE-KB75	壁面用コーチボルト	0.14kg	10セット	1,100	30
CE-KB115	壁面用コーチボルト	0.21kg	10セット	2,200	30
CE-KB150	壁面用コーチボルト	0.28kg	10セット	3,300	30
CE-KHB	壁保護部材	2.6kg	1セット	12,000	28
CE-NGG	足掛け防止ガード	1.8kg	8	6,600	51
CE-NWJ	平地・二段置用ジョイント部材	3.2kg	1セット	24,000	59
CE-NWZJ	平地・二段置用ジョイント部材	3.7kg	1セット	25,000	65
CE-NWZJJ	平地・二段置用ジョイント部材	3.7kg	1セット	25,000	59
CE-TBG	転倒防止金具	0.3kg	20	1,700	60
CE-VG	防振ゴムキット	0.4kg	5セット	5,000	50
CE-RZG-BP	防雪パネル	6.6kg	1セット	19,000	65
CE-RZG-BPL	防雪パネル	7.2kg	1セット	20,000	65
CE-RZG-BPLO	防雪パネル(小)	2.8kg	1	10,000	65

型式名	分類/用途	単品重量	受注単位	希望小売価格(税別)	掲載ページ
C クーラーキャッチャー関連部品					
CE-RZJ-BP	防雪パネル	6.6kg	1セット	19,000	55
CE-RZJ-BPL	防雪パネル	7.2kg	1セット	20,000	55
CE-RZJ-BPLO	防雪パネル(小)	2.8kg	1	10,000	56
CE-RZJ-YL	前面用防雪パネル	2.8kg	1	8,000	56
E キャッチャー関連部品					
E-AK-2	支線引止め金具	-	50	オープン	134
E-CY18-SUS	コーティングワイヤー	0.99kg	3	15,000	135
E-S14-100	ステンレス線(袋入り)	1.4kg	5	オープン	134
E-S14-200	ステンレス線(箱入り)	2.7kg	3	オープン	134
E-S16-100	ステンレス線(袋入り)	1.7kg	5	オープン	134
E-S16-200	ステンレス線(箱入り)	3.4kg	3	オープン	134
E-SGP2	グリッププラス	0.22kg	200個	700	135
EQ キャッチャーエコキュート貯湯タンク用架台・防雪屋根					
EQ-TN2-A	受注生産品 エコキュート貯湯タンク用架台	17.1kg	1	45,000	68
EQ-TN2-B	受注生産品 エコキュート貯湯タンク用架台	16.1kg	1	45,000	68
EQ-TN2-C	受注生産品 エコキュート貯湯タンク用架台	15.4kg	1	45,000	68
EQ-TN2-D	受注生産品 エコキュート貯湯タンク用架台	16.0kg	1	45,000	68
EQ-TN2-E	受注生産品 エコキュート貯湯タンク用架台	14.1kg	1	40,000	68
EQ-TN2-F	受注生産品 エコキュート貯湯タンク用架台	20.6kg	1	60,000	68
EQ-TR-A	納期確認品 エコキュート貯湯タンク用防雪屋根	48.0kg	1	115,000	67
EQ-TRU-A	納期確認品 エコキュート一体型防雪屋根	82.0kg	1	185,000	67
EQ-TS-A	納期確認品 エコキュート貯湯タンク室内用金具	3.4kg	1セット	13,000	68
EQ-TSH	納期確認品 床補強板	7.7kg	1セット	12,000	68
MSN 吊り型防振ゴム 昭和機工					
MSN-22-D	防振関連部品	-	50	オープン	129
MSN-22-S	防振関連部品	-	50	オープン	129
MSN-30-D	防振関連部品	-	50	オープン	129
MSN-30-S	防振関連部品	-	50	オープン	129
MSN-40-D	防振関連部品	-	50	オープン	129
MSN-40-S	防振関連部品	-	50	オープン	129
PB パラボラキャッチャー					
PAX-NB	ベランダ取付ポール	7.4kg	1	26,600	133
PAX-NM	窓枠用	4.7kg	2	14,500	133
PAX-NT-K	コンクリート手すり用	4.3kg	3	10,800	132
PAX-NT-KU	コンクリート手すり用	3.6kg	3	12,000	132
PAX-SJ	母屋木用	3.1kg	4	4,300	131
PAX-VF	在庫限り品 格子手すり・壁面取付用	1.8kg	6	3,600	131
PAX-VFJ	NEW 格子手すり・壁面取付用	1.7kg	6	5,400	131
PAX-VT-KG	コンクリート手すり用	2.5kg	4	7,700	131

型式名	分類/用途	単品重量	受注単位	希望小売価格(税別)	掲載ページ
PB PBキャッチャー					
PB-073-L	冷凍機・ビルマル・GHP用架台	21.6kg	1	56,000	110
PB-073-M	冷凍機・ビルマル・GHP用架台	19.3kg	1	54,000	110
PB-073-S	冷凍機・ビルマル・GHP用架台	18.2kg	1	54,000	110
PB-073-SS	冷凍機・ビルマル・GHP用架台	17.2kg	1	53,000	110
PB-075-L	冷凍機・ビルマル・GHP用架台	24.6kg	1	59,000	110
PB-075-M	冷凍機・ビルマル・GHP用架台	22.3kg	1	57,000	110
PB-075-S	冷凍機・ビルマル・GHP用架台	21.2kg	1	57,000	110
PB-075-SS	冷凍機・ビルマル・GHP用架台	20.2kg	1	56,000	110
PB-1010-LT	冷凍機・ビルマル・GHP用架台	57.3kg	1	130,000	112
PB-1010-MT	冷凍機・ビルマル・GHP用架台	52.6kg	1	120,000	112
PB-1010-ST	冷凍機・ビルマル・GHP用架台	50.1kg	1	116,000	112
PB-1010-SST	冷凍機・ビルマル・GHP用架台	48.1kg	1	112,000	112
PB-103-L	冷凍機・ビルマル・GHP用架台	23.9kg	1	59,000	111
PB-103-M	冷凍機・ビルマル・GHP用架台	21.6kg	1	57,000	111
PB-103-S	冷凍機・ビルマル・GHP用架台	20.5kg	1	57,000	111
PB-103-SS	冷凍機・ビルマル・GHP用架台	19.5kg	1	56,000	111
PB-105-L	冷凍機・ビルマル・GHP用架台	26.9kg	1	62,000	111
PB-105-M	冷凍機・ビルマル・GHP用架台	24.6kg	1	60,000	111
PB-105-S	冷凍機・ビルマル・GHP用架台	23.5kg	1	60,000	111
PB-105-SS	冷凍機・ビルマル・GHP用架台	22.5kg	1	59,000	111
PB-1310-LT	冷凍機・ビルマル・GHP用架台	61.6kg	1	138,000	114
PB-1310-M	在庫限り品 冷凍機・ビルマル・GHP用架台	47.2kg	1	105,000	114
PB-1310-MT	冷凍機・ビルマル・GHP用架台	56.9kg	1	128,000	114
PB-1310-ST	冷凍機・ビルマル・GHP用架台	54.4kg	1	124,000	114
PB-1310-SST	冷凍機・ビルマル・GHP用架台	52.4kg	1	120,000	114
PB-133-L	冷凍機・ビルマル・GHP用架台	26.9kg	1	62,000	113
PB-133-M	冷凍機・ビルマル・GHP用架台	24.6kg	1	60,000	113
PB-133-S	冷凍機・ビルマル・GHP用架台	23.5kg	1	60,000	113
PB-133-SS	冷凍機・ビルマル・GHP用架台	22.5kg	1	59,000	113
PB-135-L	冷凍機・ビルマル・GHP用架台	29.9kg	1	65,000	113
PB-135-M	冷凍機・ビルマル・GHP用架台	27.6kg	1	63,000	113
PB-135-S	冷凍機・ビルマル・GHP用架台	26.5kg	1	63,000	113
PB-135-SS	冷凍機・ビルマル・GHP用架台	25.5kg	1	62,000	113
PB-153-L	冷凍機・ビルマル・GHP用架台	28.5kg	1	64,000	115
PB-153-M	冷凍機・ビルマル・GHP用架台	26.2kg	1	62,000	115
PB-153-S	冷凍機・ビルマル・GHP用架台	25.1kg	1	62,000	115
PB-153-SS	冷凍機・ビルマル・GHP用架台	24.1kg	1	61,000	115
PB-155-L	冷凍機・ビルマル・GHP用架台	31.5kg	1	68,000	115
PB-155-M	冷凍機・ビルマル・GHP用架台	29.2kg	1	65,000	115
PB-155-S	冷凍機・ビルマル・GHP用架台	28.1kg	1	65,000	115
PB-155-SS	冷凍機・ビルマル・GHP用架台	27.1kg	1	64,000	115
PBキャッチャー防振架台					
PB-UP070	PBキャッチャー用防振架台	13.0kg	1セット	36,000	117
PB-UP100	PBキャッチャー用防振架台	18.5kg	1セット	47,000	117
PB-UP130	PBキャッチャー用防振架台	24.0kg	1セット	55,000	117
PB-UP150	PBキャッチャー用防振架台	27.5kg	1セット	70,000	117
PB-UPJ	防振架台用ジョイント金具	1.0kg	1セット	8,000	119
PB-SSS	在庫限り品 ビルマル用日よけ	12.0kg	1セット	52,000	136
PB-SST	在庫限り品 ビルマル用日よけ	16.0kg	1セット	72,000	136
PCキャッチャー					
PC-B30-SUS	壁面用ブラケットタイプ	12.5kg	1	53,000	78
PC-B60-SUS	壁面用ブラケットタイプ	13.2kg	1	58,000	78
PC-BG30	在庫限り品 壁面用ブラケットタイプ	12.1kg	1	17,000	98
PC-BG60	在庫限り品 壁面用ブラケットタイプ	13.4kg	1	22,000	98
PC-BJ30	壁面用ブラケットタイプ	10.2kg	1	20,000	77
PC-BJ60	壁面用ブラケットタイプ	13.3kg	1	25,000	77
PC-BJ60-PM	壁面用ブラケットタイプ	12.4kg	1	21,000	77
PC-BXG30	在庫限り品 壁面用ブラケットタイプ	14.2kg	1	28,000	98
PC-BXG60	在庫限り品 壁面用ブラケットタイプ	14.8kg	1	33,000	98
PC-DG30	天井吊用	19.5kg	1	44,000	79
PC-DG50	天井吊用	22.0kg	1	55,000	79
PC-DG60	天井吊用	40.1kg	1	88,000	79
PC-DRG	平地犬走り用	6.5kg	2セット	13,200	79

型 式 名	分類/用途	単品重量	受注単位	希望小売価格(税別)	掲載ページ
PCキヤッチャー					
PC-KG30	壁面用	12.9kg	1	17,000	98
PC-KG60	壁面用	15.3kg	1	22,000	98
PC-KJ30	壁面用	11.5kg	1	20,000	75
PC-KJ60	壁面用	15.4kg	1	25,000	75
PC-KJ60-PM	壁面用	14.4kg	1	21,000	75
PC-NG100W	二段置用	41.2kg	1	77,000	100
PC-NG30W	二段置用	32.2kg	1	37,000	100
PC-NG30WL	二段置用	34.0kg	1	39,000	100
PC-NG310	平地高置用	26.6kg	1	33,000	99
PC-NG33	平地用	13.5kg	1	19,000	99
PC-NG35	平地用	17.3kg	1	23,000	99
PC-NG38	平地高置用	24.6kg	1	29,000	99
PC-NG50W	二段置用	34.8kg	1	42,000	100
PC-NG510	平地高置用	27.9kg	1	35,000	99
PC-NG53	平地用	14.2kg	1	20,000	99
PC-NG55	平地用	18.9kg	1	24,000	99
PC-NG58	平地高置用	26.1kg	1	31,000	99
PC-NG60W	二段置用	38.7kg	1	44,000	100
PC-NG610	平地高置用	29.0kg	1	36,000	99
PC-NG63	平地用	14.8kg	1	21,000	99
PC-NG65	平地用	19.5kg	1	26,000	99
PC-NG68	平地高置用	27.2kg	1	32,000	99
PC-NJ100W	二段置用	43.0kg	1	82,000	88
PC-NJ30W	二段置用	33.5kg	1	43,000	87
PC-NJ30WL	二段置用	35.5kg	1	49,000	87
PC-NJ310	平地高置用	27.0kg	1	38,000	86
PC-NJ33	平地用	14.0kg	1	22,000	83
PC-NJ35	平地用	18.0kg	1	26,000	84
PC-NJ38	平地高置用	26.0kg	1	34,000	85
PC-NJ60W	二段置用	40.0kg	1	51,000	88
PC-NJ60WH	二段置用	43.0kg	1	82,000	88
PC-NJ610	平地高置用	29.0kg	1	41,000	86
PC-NJ63	平地用	15.0kg	1	24,000	83
PC-NJ65	平地用	19.5kg	1	30,000	84
PC-NJ68	平地高置用	28.0kg	1	37,000	85
PC-NLJ60	平地自在置用	19.3kg	1	38,000	72
PC-RG30	防雪屋根	30.0kg	1	44,000	100
PC-RG50	防雪屋根	31.0kg	1	46,000	100
PC-RG60	防雪屋根	31.5kg	1	47,000	100
PC-RJ30	防雪屋根	28.3kg	1	48,000	91
PC-RJ30L	防雪屋根	29.0kg	1	49,000	91
PC-RJ60	防雪屋根	34.2kg	1	51,000	92
PC-RKG30	壁面用防雪屋根	16.8kg	1	35,000	101
PC-RKG60	壁面用防雪屋根	18.8kg	1	39,000	101
PC-RKJ30	壁面用防雪屋根	17.4kg	1	38,000	93
PC-RKJ60	壁面用防雪屋根	20.3kg	1	42,000	93
PC-SS	パッケージエアコン用日よけ	10.2kg	1セット	46,000	136
PC-UP30	PCキヤッチャー用防振架台	7.0kg	1セット	22,000	101
PC-UP60	PCキヤッチャー用防振架台	7.7kg	1セット	25,000	101
PC-UPJ30	PCキヤッチャー用防振架台	7.0kg	1セット	34,000	89
PC-UPJ60	PCキヤッチャー用防振架台	7.7kg	1セット	36,000	90
PC-YG30	傾斜屋根用	9.9kg	1	17,000	98
PC-YG60	傾斜屋根用	10.8kg	1	22,000	98
PC-YJ30	傾斜屋根用	11.6kg	1	20,000	71
PC-YJ60	傾斜屋根用	13.6kg	1	25,000	71
PC-YJ60-PM	傾斜屋根用	12.5kg	1	21,000	71
PC-YSG60	折板屋根(緩勾配)用	10.5kg	1	22,000	98
PC-YSJ60	折板屋根(緩勾配)用	9.7kg	1	24,000	73
PEキヤッチャー関連部品					
PE-BR	ベースレール	7.4kg	1	22,000	72
PE-DP30	ドレンパン	4.4kg	1セット	20,000	101
PE-DP30-2	ドレンパン	4.4kg	1セット	20,000	94
PE-DP50	ドレンパン	4.8kg	1セット	22,000	101
PE-DP60	ドレンパン	5.7kg	1セット	24,000	94
PE-HLD	つかみ金具	1.05kg	10セット	5,000	101

型 式 名	分類/用途	単品重量	受注単位	希望小売価格(税別)	掲載ページ
PEキヤッチャー関連部品					
PE-HLD2	つかみ金具	1.0kg	10セット	5,000	95
PE-HP30	保護パネル	34kg	1セット	95,000	101
PE-HP50	保護パネル	35kg	1セット	98,000	101
PE-HP60	保護パネル	40.2kg	1セット	120,000	101
PE-HPS	保護パネルスペーサー	2.2kg	1セット	11,000	101
PE-HT30	天面パネル	8.5kg	1	28,000	101
PE-HT50	天面パネル	9.0kg	1	30,000	101
PE-HT60	天面パネル	9.2kg	1	33,000	101
PE-SN	交換用シェード	0.9kg	1	15,000	136
PE-NRP	屋上防水保護プレート	6.0kg	1セット	20,000	96
PE-TB30	PC-NJ用ベースセット	2.7kg	2セット	9,000	96
PE-TB60	PC-NJ用ベースセット	2.8kg	2セット	10,000	96
PE-TBK	転倒防止金具	0.7kg	10セット	3,300	95
PE-TBK-SUS	転倒防止金具	0.6kg	6セット	7,200	95
PE-TBS	転倒防止金具キット(折板屋根用)	1.0kg	1セット	20,000	73
PE-TBSH	折板つかみ金具(折板屋根用)	2.2kg	1セット	13,400	73
PE-RG30-BP	防雪パネル	13.8kg	1セット	35,000	101
PE-RG50-BP	防雪パネル	21.3kg	1セット	40,000	101
PE-RG60-BP	防雪パネル	24.2kg	1セット	42,000	101
PE-RJ30-BP	防雪パネル	16.0kg	1セット	38,000	92
PE-RJ60-BP	防雪パネル	20.0kg	1セット	46,000	92
SPキヤッチャー					
SP-BL	壁面用ブラケットタイプ	21.2kg	1	90,000	104
SP-D	天井吊用	36.1kg	1	150,000	104
SP-DL	天井吊用	69.8kg	1	180,000	104
SP-KL	壁面用	22.9kg	1	90,000	104
SP-NL	平地置用	34.6kg	1	130,000	105
SP-W	二段/平地高置用	64.1kg	1	170,000	105
SP-WL	二段/平地高置用	94.1kg	1	240,000	105
Tキヤッチャー連結金具					
T-NG100WP	PC-NG100W用	27.6kg	1	75,000	100
T-NG30WP	PC-NG30W用	23.0kg	1	35,000	100
T-NG30WLP	PC-NG30WL用	23.9kg	1	37,000	100
T-NG310P	PC-NG310用	19.1kg	1	31,000	99
T-NG33P	PC-NG33用	10.1kg	1	17,000	99
T-NG35P	PC-NG35用	13.5kg	1	21,000	99
T-NG38P	PC-NG38用	18.2kg	1	27,000	99
T-NG50WP	PC-NG50W用	23.7kg	1	40,000	100
T-NG510P	PC-NG510用	20.0kg	1	33,000	99
T-NG53P	PC-NG53用	10.6kg	1	18,000	99
T-NG55P	PC-NG55用	15.1kg	1	22,000	99
T-NG58P	PC-NG58用	19.2kg	1	29,000	99
T-NG60WP	PC-NG60W用	26.4kg	1	42,000	100
T-NG610P	PC-NG610用	21.1kg	1	34,000	99
T-NG63P	PC-NG63用	11.2kg	1	19,000	99
T-NG65P	PC-NG65用	15.7kg	1	23,000	99
T-NG68P	PC-NG68用	20.3kg	1	30,000	99
T-NJ30WP	PC-NJ30W用	26.5kg	1	39,000	87
T-NJ310P	PC-NJ310用	21.5kg	1	36,000	86
T-NJ33P	PC-NJ33用	11.5kg	1	20,000	83
T-NJ35P	PC-NJ35用	14.5kg	1	24,000	84
T-NJ38P	PC-NJ38用	20.5kg	1	32,000	85
T-NJ60WP	PC-NJ60W用	30.5kg	1	47,000	88
T-NJ610P	PC-NJ610用	23.5kg	1	39,000	86
T-NJ63P	PC-NJ63用	13.0kg	1	22,000	83
T-NJ65P	PC-NJ65用	15.5kg	1	28,000	84
T-NJ68P	PC-NJ68用	23.0kg	1	35,000	85
T-RG30P	PC-RG30用	20.0kg	1	39,000	100
T-RG50P	PC-RG50用	20.8kg	1	41,000	100
T-RG60P	PC-RG60用	22.5kg	1	42,000	100
T-RJ30P	PC-RJ30用	20.6kg	1	42,000	91
T-RJ60P	PC-RJ60用	25.1kg	1	45,000	92
T-RJ30LP	PC-RJ30L用	20.0kg	1	43,000	91

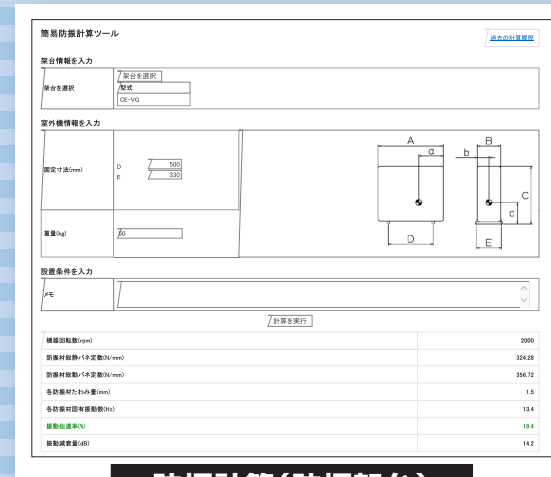
その他
型式別索引

その他
型式別索引

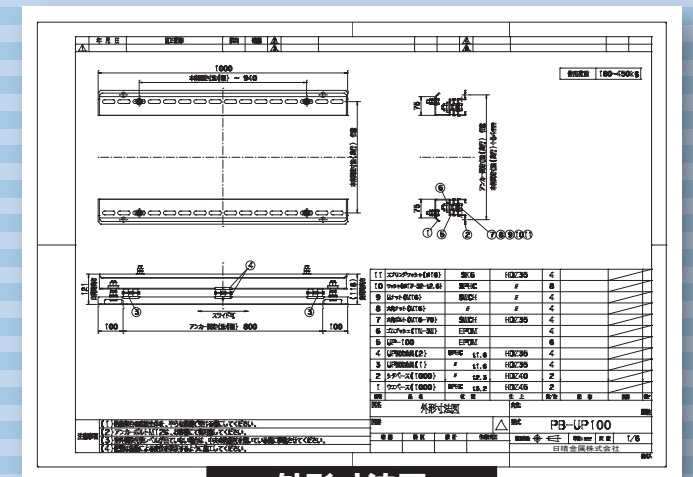
型式名	分類/用途	単品重量	受注単位	希望小売価格(税別)	掲載ページ
T ゴムブッシュ 昭和機工 T-GW	ゴムブッシュ	-	200	オープン	129
TH ゴムブッシュ 昭和機工 TH-10 TH-14	ゴムブッシュ ゴムブッシュ	- -	200 200	オープン オープン	129 129
TN ゴムブッシュ 昭和機工 TN-1HB TN-1W TN-2W	ゴムブッシュ ゴムブッシュ ゴムブッシュ	- - -	200 200 200	オープン オープン オープン	129 129 129
TR キャッチャーエコキュート 防雪パネル TR-AP3 TR-AP4 TRU-AP3 TRU-AP4	EQキャッチャー関連部品 EQキャッチャー関連部品 EQキャッチャー関連部品 EQキャッチャー関連部品	37.6kg 48.8kg 44.9kg 59.5kg	1 1 1 1	75,000 90,000 85,000 100,000	67 67 67 67
UE エアコンアップ別売部品 UE-90B	UP-28D用引っぱりベルト	-	1	オープン	138
UP エアコンアップ UP-28D UP-28DAT UP-50H-MINI	天井吊用 UP-28D用アタッチメント 壁面用	3.6kg 2.5kg 5.4kg	1 1 1	48,000 6,000 48,000	138 138 139
UP ウルトラパッド 昭和機工 UP-25 UP-50 UP-100 UP-200 UP用アタッチメント	ウルトラパッドUP ウルトラパッドUP ウルトラパッドUP ウルトラパッドUP ウルトラパッド用アタッチメント	- - - - -	5シート 5シート 5シート 5シート 20	オープン オープン オープン オープン オープン	128 128 128 128 128

キャッチャーHPでは外形寸法図・在庫照会・防振計算

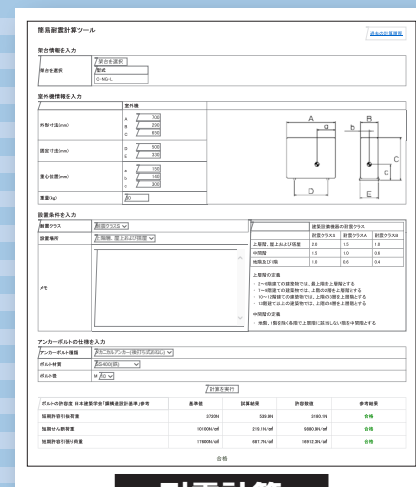
・耐震計算・強度試験成績表の発行ができます。



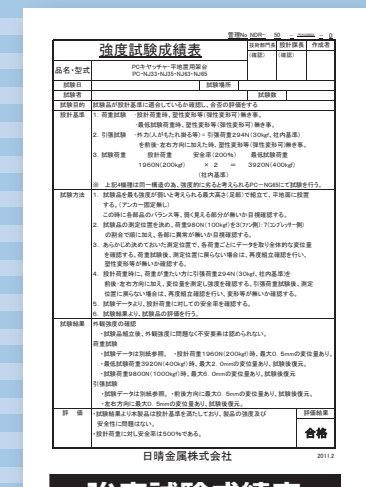
防振計算(防振架台)



外形寸法図



耐震計算



強度試験成績表



詳しくはホームページで検索！

<http://www.catcher.jp>

各種資料ダウンロード

キャッチャー



2017



室外機据付部品をご使用の際は、下記をお読みのうえ、安全施工をお願いします。



安全上のご注意
(必ずお守りください)

- ・据付工事の前に、エアコンの「据付説明書」をよくお読みのうえ据付けてください。
- ・ここに示した注意事項は、いずれも安全に関する重要な内容を記載していますので必ずお守りください。
- ・据付や取り付けは、強度のある場所で行い、強風や落雪の影響を受けるところには設置しないでください。
～強度不足や取り付けが不完全な場合は、室外機落下によるケガなどの恐れがあります。～
- ・塩害地では塩害地向けの部材を使用し、部品は絶対に改造などの加工をしないでください。
～改造部が腐食しやすくなり、室外機が落下したりしてケガの原因になります。～
- ・据付工事は商品に付属の据付説明書に従って確実にこなしてください。
～据付工事に不備があると、室外機の転倒、落下やケガなどの恐れがあります。～
～製品のハシやカドは手を切る恐れがあります。十分に注意してください。～
～高所作業となる場合は、しっかりとした足場を確保してください。～
- ・据付工事部品は、必ず付属品および指定の部品を使用してください。
～指定部品を使用しないと、室外機の転倒、落下やケガなどの恐れがあります。～

ご購入前に

- ・オープン価格の製品は、希望小売価格を定めておりません。
- ・このカタログ掲載商品の希望小売価格には、消費税、配送・設置調整費・工事費、使用済み製品の引き取り費等は含まれておりません。
- ・製品改良のため、仕様・外観は予告なしに変更することがありますのでご了承ください
- ・印刷物と実物では多少色味が異なる場合があります。あらかじめご了承ください。
- ・このカタログの掲載製品の詳細については、販売店・専門施工店または当社におたずねください。



ISO9001



ISO14001

キャッチャーを製造している日晴金属株式会社は、品質保証に関する国際規格ISO9001-2008と、環境マネジメントシステムに関する国際規格ISO14001-2004の審査に合格し登録されています。



見やすく読みまちがえにくいユニバーサルデザインフォントを採用しています。

本カタログに掲載されている表、図面、写真等を無断で転載、あるいは複製することは固くお断りします。

お求めは当店で



日晴金属株式会社

<http://www.catcher.jp>

本社 大阪市住吉区我孫子1丁目2番10号
〒558-0014 TEL.06-6696-0151 FAX.06-6696-0256

東京営業所 東京都世田谷区上馬1丁目32番12号
三井生命ビル6F
〒154-0011 TEL.03-3412-7539 FAX.03-3418-4560

各種資料ダウンロード

キャッチャー



2017 年 11 月号